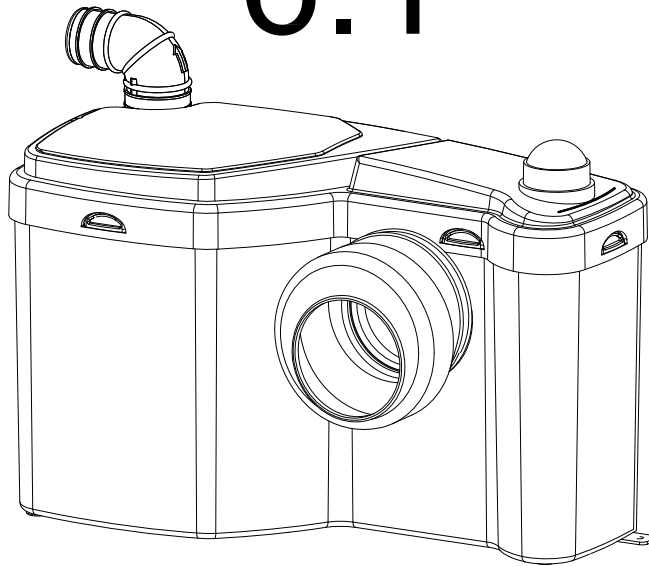


6.1



| | |
|----|--------------------------|
| FR | Manuel d'installation |
| ES | Manual de instalación |
| PT | Manual de instalação |
| GB | Installation manual |
| NL | Montagevoorschrift |
| IT | Manuale di installazione |
| PL | Instrukcja instalacji |
| SE | Installationsmanual |
| DK | Installationshåndbog |
| DE | Installationshåndbog |
| HU | Telepítési kézikönyv |
| BG | Монтаж книжка |
| SK | Inštalačná príručka |
| SI | Navodila za namestitev |
| CZ | Instalační příručka |
| HR | Instalacija Priručnik |
| EE | Paigaldusjuhend |
| FI | Asennusohje |

Fig. 1

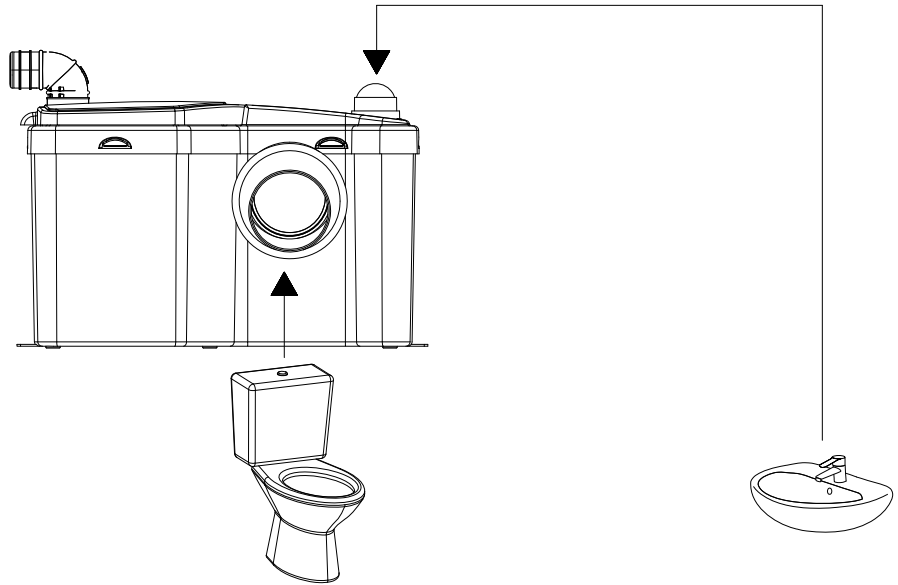


Fig. 2

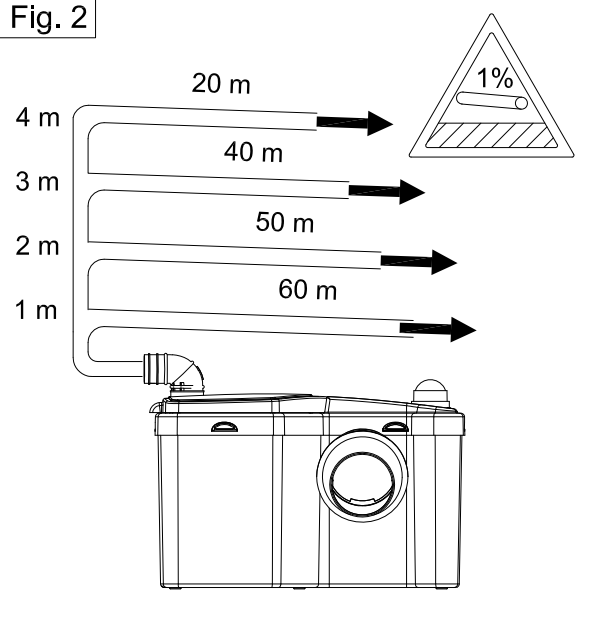


Fig. 3

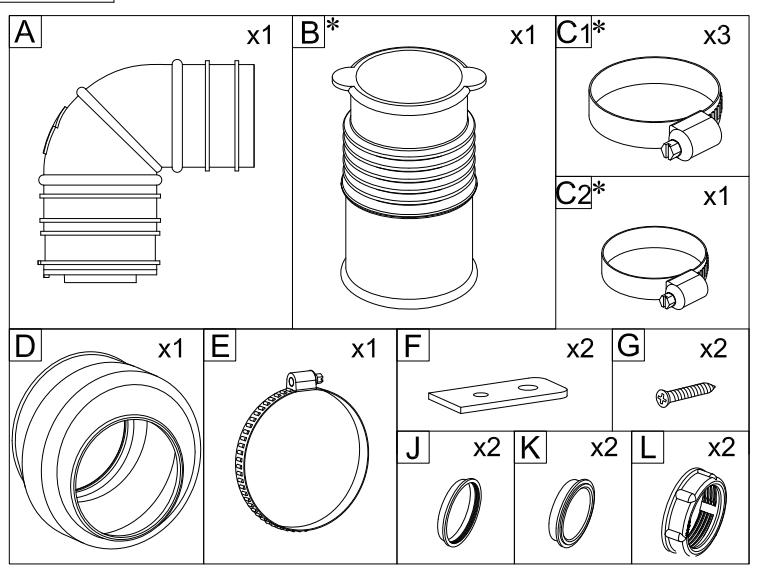
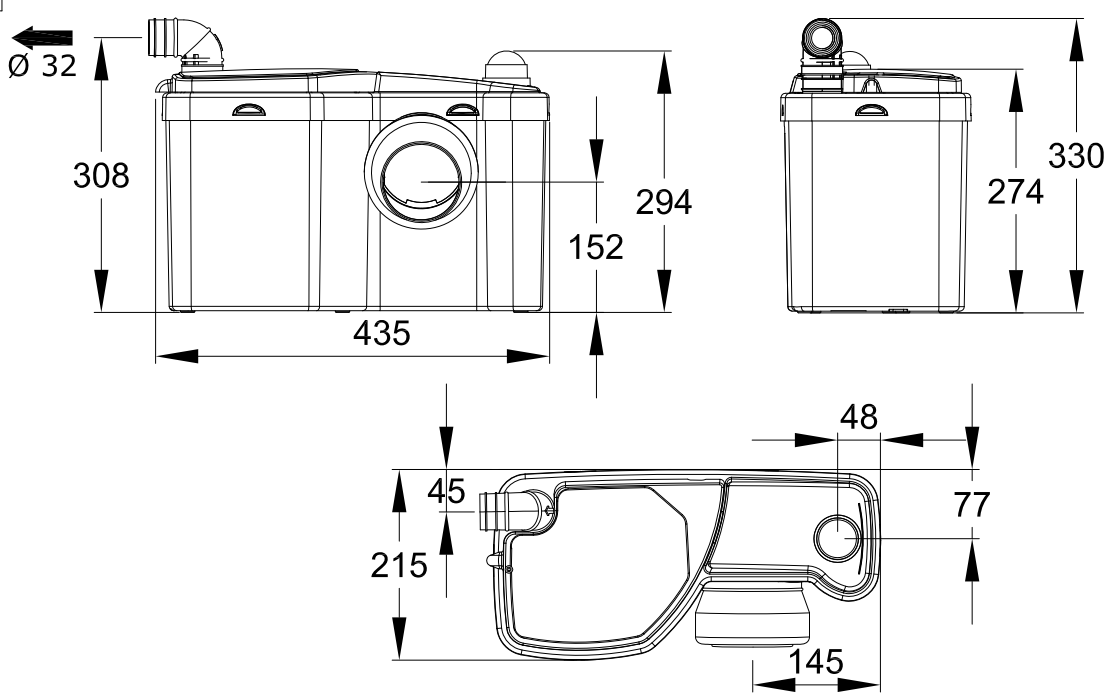
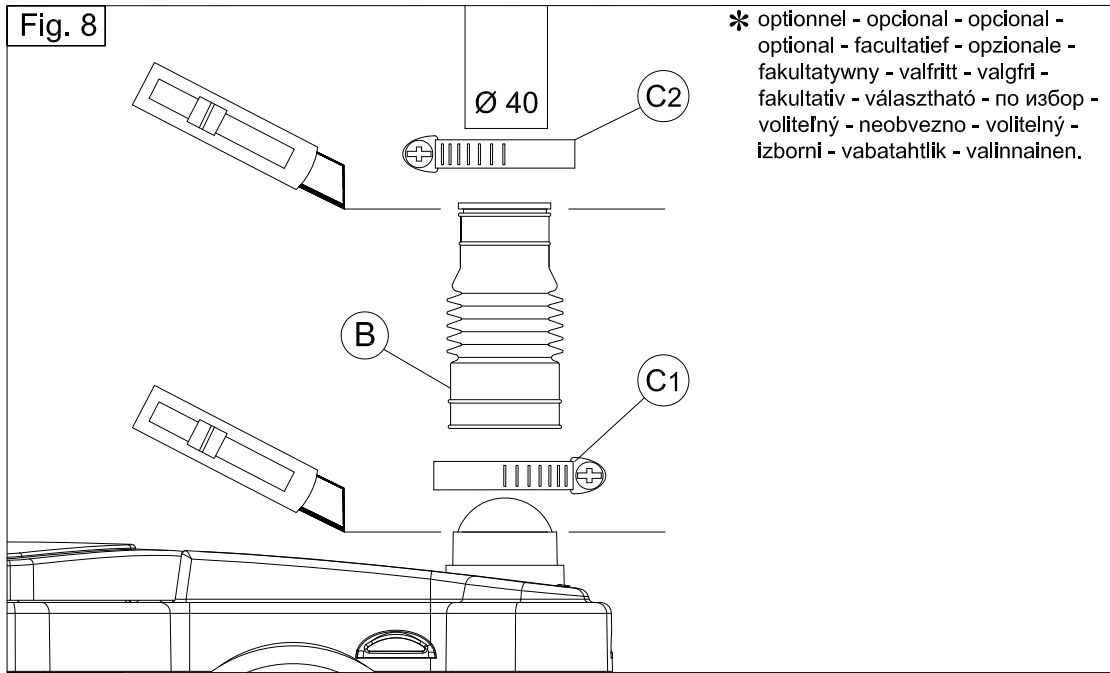


Fig. 4



* optionnel - opcional - opcional - optional - facultatief - opzionale - fakultatywny - valfritt - valgfri - fakultativ - választható - по избор - voliteľný - neobvezno - voliteľný - izborni - vabatahtlik - valinnainen.

Fig. 8



* optionnel - opcional - opcional - optional - facultatief - opzionale - fakultatywny - valfritt - valgfri - fakultativ - választható - по избор - voliteľný - neobvezno - voliteľný - izborni - vabatahtlik - valinnainen.

Fig. 9

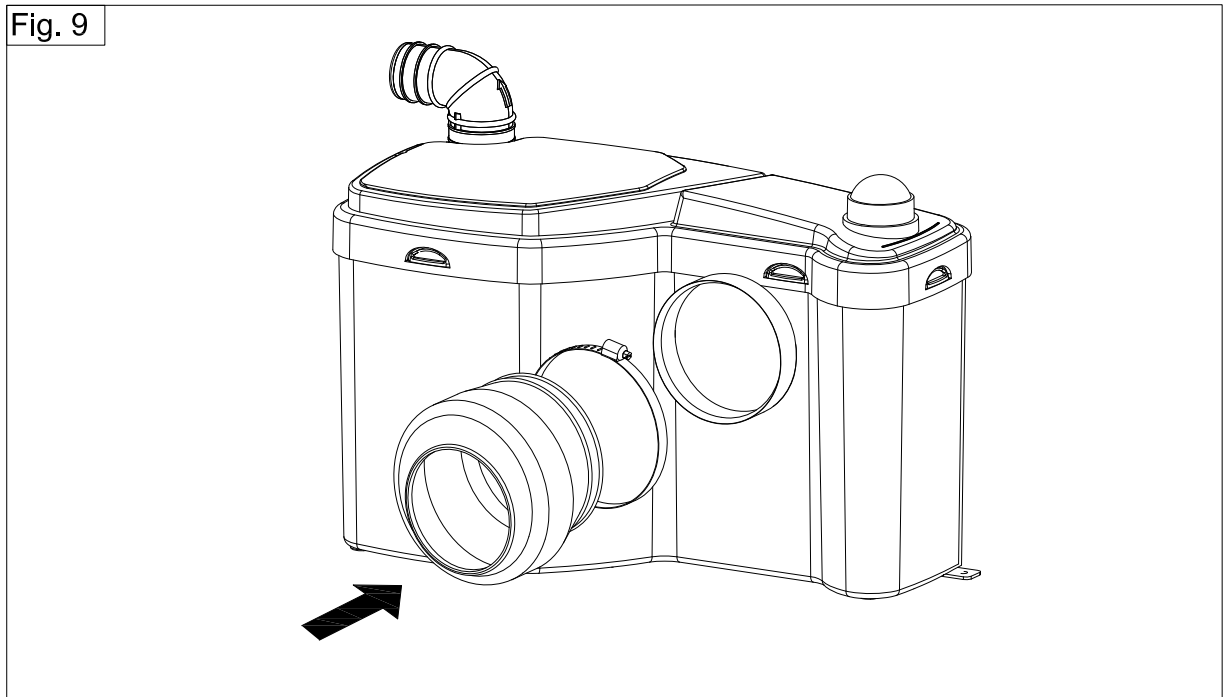
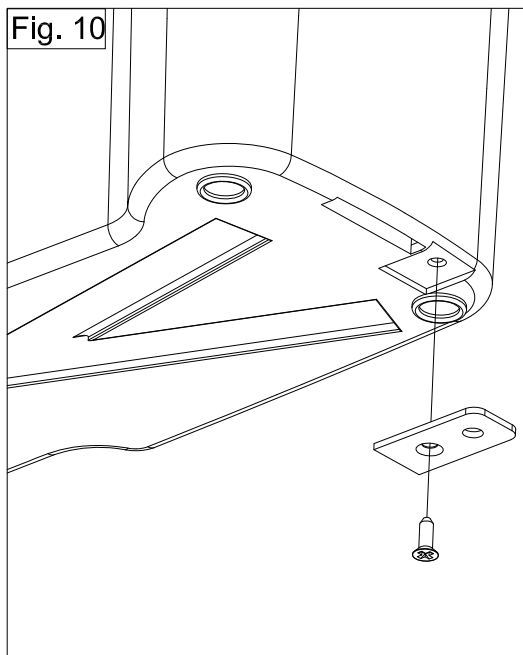
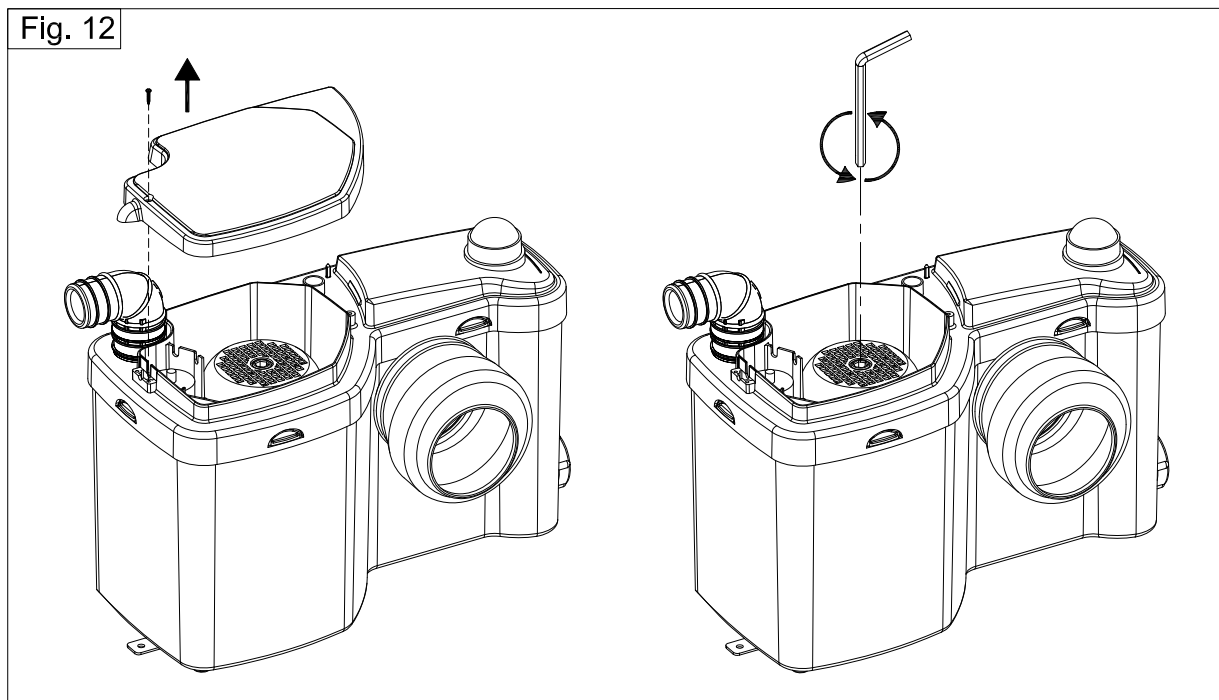
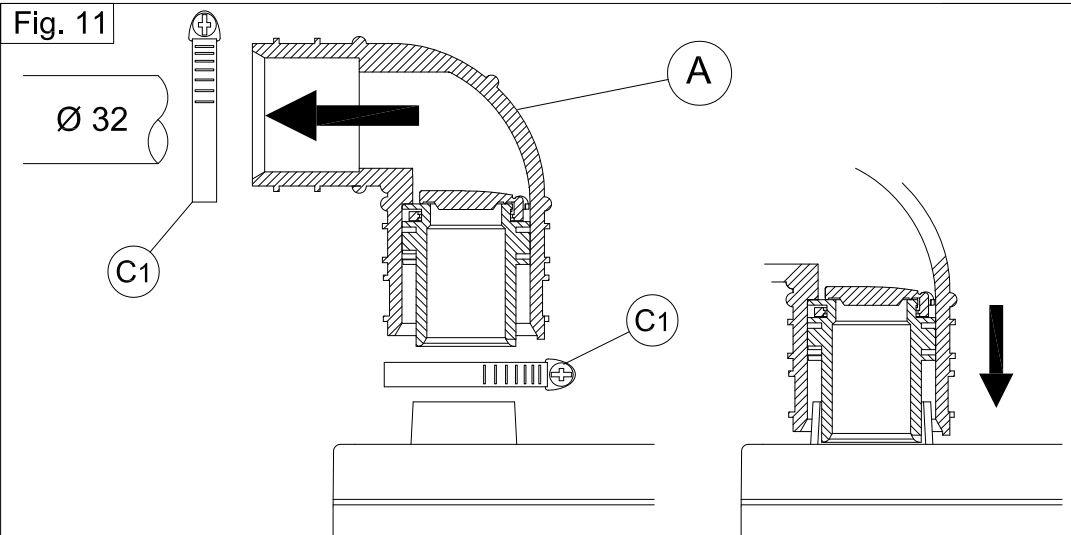


Fig. 10





1) GÉNÉRALITÉS :

Le système de broyage de votre appareil est installé dans une cuve spécialement étudiée pour les cuvettes à sorties horizontales. Ce broyeur est un appareil développé conformément aux règles de l'art et soumis à un contrôle qualité permanent. Ces performances exigent le respect scrupuleux des règles d'installation et d'entretien portées dans cette notice et en particulier les indications repérées par :



Indication dont le non-respect pourrait entraîner des risques pour la sécurité des personnes.



Indication avertissant de la présence d'un risque d'origine électrique.

Cet appareil n'est pas destiné aux personnes (y compris les enfants) dont les capacités physiques, sensorielles ou mentales sont limitées, ou auxquelles l'expérience et les connaissances font défauts, excepté si elles sont sous surveillance et reçoivent les instructions nécessaires pour utiliser l'appareil, avec l'aide d'une personne responsable de leur sécurité. Surveiller les enfants et veiller à ce qu'ils ne jouent pas avec l'appareil.

2) APPLICATION :

Cet appareil est réservé à un usage exclusivement domestique : fig. 1. Il bénéficie d'un haut niveau de performance, de sécurité et de fiabilité dans la mesure où toutes les règles d'installation et d'entretien sont respectées.

Vous trouverez les équivalences Hauteur / Longueur fig. 2.

N.B. : Chaque coude placé sur l'évacuation entraîne une diminution de la capacité de relevage d'environ 50 cm par coude.

3) LISTE DES PIÈCES FOURNIES :

Voir fig. 3.

4) DIMENSIONS ET ENCOMBREMENTS :

Voir fig. 4.

5) DONNÉES TECHNIQUES :

| | |
|------------------------|-------------|
| CONSOMMATION : | 470 W |
| FRÉQUENCE : | 50 Hz |
| TENSION : | 230 – 240 V |
| DEGRÉS DE PROTECTION : | IP 44 |

6) INSTALLATION ELECTRIQUE :



**NE BRANCHER L'APPAREIL
ÉLECTRIQUEMENT QU'APRÈS
SON INSTALLATION COMPLÈTE.**



L'installation doit être réalisée par une personne qualifiée et l'installation doit se conformer aux normes en vigueur dans le pays.(NFC15100)

- Si le câble est endommagé, il doit être remplacé par le fabricant ou son Service Après-Vente afin d'éviter un danger.

- Les appareils de Classe I doivent obligatoirement être raccordés à une prise 2 pôles + terre.

- La prise de courant doit servir exclusivement à l'alimentation de l'appareil et doit être raccordée à un disjoncteur différentiel 30 mA et protégé par un fusible de 5 A.

7) RACCORDEMENT DE L'ENTRÉE LAVABO : fig. 8

A l'aide d'un cutter, retirer l'opercule prédécoupé, monter le raccord (B) à l'aide d'un collier (C1) sur l'entrée du couvercle, placer l'évacuation du lavabo Ø 40 mm dans le raccord (B) et serrer le collier (C2)

Tout appareil sanitaire raccordé à un broyeur doit être parfaitement étanche. Une fuite même légère provoque des démarrages intempestifs du broyeur.

8) MONTAGE DE LA MANCHETTE : fig. 9

- Insérer la virole (E) dans la manchette (D).
- Clipper ces 2 pièces en faisant tourner de 1/4 de tour dans l'orifice de l'appareil.

La manchette est destinée à être raccordée à une sortie WC horizontale de diamètre conforme aux normes EN33 et EN37.

9) RACCORDEMENT WC :

- Fixer les pattes (F), avec les vis (G) dans l'appareil fig. 10.
- Insérer la manchette de la sortie WC en tirant sur les deux languettes.

Une fois l'appareil positionné, le fixer au sol par l'intermédiaire de 2 vis (non fournies).

10) RACCORDEMENT A L'ÉVACUATION : fig. 11

- Mettre en place le coude d'évacuation (A) et l'orienter dans le sens d'évacuation, serrer le coude sur l'appareil à l'aide d'un collier (C1).
- Raccorder le tuyau d'évacuation Ø32 à l'aide d'un collier (C2).

En cas de relevage, nous vous conseillons la pose d'un deuxième clapet anti-retour à battant sur la canalisation d'évacuation, le plus près possible du broyeur.

ATTENTION !!!



- Respecter une pente de 1 %.
- Éviter les points bas.

11) UTILISATION ET PRÉCAUTIONS :

ATTENTION !!!

En cas d'absence prolongée (vacances), il est impératif de couper l'alimentation générale en eau de la maison. Toute application commerciale ou industrielle est à proscrire.

Les toilettes équipées de votre nouvel appareil s'utilisent comme un WC classique et demandent un entretien minimum. A chaque mise sous tension, l'appareil se met en route 5 secondes. Le broyeur démarre automatiquement dès qu'un certain niveau d'eau est atteint dans la cuve.

12) ENTRETIEN :

Pour nettoyer et détartrer la cuvette équipée de votre broyeur, utiliser des produits détartrants sanitaires classiques.

Pour éviter une accumulation de calcaire à l'intérieur de l'appareil, il est conseillé d'effectuer un détartrage régulier :

- Débrancher électriquement le broyeur,
- Mettre dans la cuvette une dose de produit détartrant dilué dans 3 ou 4 litres d'eau,
- Laisser reposer plusieurs heures,
- Rebrancher le broyeur, rincer.

Renouveler 2 ou 3 fois par an.

13) MAINTENANCE :

**AVANT TOUTE INTERVENTION SUR
L'APPAREIL, DÉBRANCHER L'ALIMENTATION
ELECTRIQUE.**



Pour vérifier l'état de votre moteur : fig. 12.

- Dévisser la vis du couvercle
- Soulever le couvercle
- Placer une clé dans l'arbre moteur et le tourner manuellement:

* Si vous pouvez faire tourner cette partie du moteur, ouvrez alors votre cuve et enlevez le corps étranger.

Si rien ne bloque la turbine, consultez un dépanneur agréé.

ATTENTION !!!

Ne seront pris en compte par la garantie que l'évacuation de papiers hygiéniques, matières fécales et eaux sanitaires. Tout dommage causé à l'appareil par le broyage de corps étrangers tels que coton, tampons périodiques, serviettes hygiéniques, lingettes, produits alimentaires, préservatifs, cheveux ou le pompage de liquides tels que solvants ou huiles n'entrerait pas dans le cadre de la garantie.

Cet appareil est muni d'un système de protection thermique, couper l'alimentation électrique de l'appareil pendant deux heures pour désarmer la sécurité à la suite d'une surchauffe.

14) ANOMALIE, CAUSES, REMÈDES :

Certaines anomalies de fonctionnement des broyeurs ont des causes mineures. Pour aider au diagnostic, reportez-vous au tableau ci-après.

| Anomalie constatée | Causes probables | Remèdes |
|--|--|--|
| L'appareil se remet en marche par intermittence. | - Les appareils sanitaires raccordés fuient. - Le clapet anti-retour fuit. | - Contrôler l'installation en amont. - Nettoyer ou changer le clapet anti-retour. |
| Le moteur tourne mais l'eau descend lentement. | - L'évent du couvercle est bouché. - L'évacuation est bouchée. | - Déboucher l'évent. - Faire appel à un plombier. |
| Le moteur tourne mais ne s'arrête plus ou tourne très longtemps. | - La hauteur ou longueur d'évacuation est trop importante ou trop de coudes. - Le fond de pompe est bouché. | - Revoir l'installation. - Débrancher, démonter et déboucher le fond de pompe. |
| Le moteur ne démarre pas. | - Appareil non branché. - Prise défectueuse. - Problème moteur ou minuterie. | - Brancher l'appareil. - Réparer la prise. - Consulter un dépanneur agréé. |
| Le moteur tourne très bruyamment. | Moteur bloqué par un corps étranger. | Voir les instructions pour vérifier l'état du moteur. |
| Le moteur bourdonne mais ne tourne pas. | - Le condensateur est défectueux ou problème moteur. - Moteur bloqué par un corps étranger. | - Consulter un dépanneur agréé. - Voir les instructions pour vérifier l'état du moteur. |

Pour tout autre problème s'adresser au Service Clients ou à un dépanneur agréé.

15) CONDITIONS DE GARANTIE :

L'appareil est **garanti 2 ans** à compter de sa date d'achat sous réserve d'une installation conforme et une utilisation normale : évacuation de papiers hygiéniques, matières fécales et eaux sanitaires uniquement.

La garantie se borne au remplacement ou à la réparation en nos ateliers des pièces reconnues défectueuses.

En aucun cas la garantie n'implique la possibilité d'une demande de dommages et intérêts ou d'indemnité.

Les frais de port et d'emballage, les frais de déplacement, ne sont pas couverts par notre garantie.

La garantie ne s'applique pas au remplacement ou aux réparations qui résulteraient de l'usure normale du matériel, de détérioration ou d'accident, provenant de négligence, défaut de surveillance ou d'entretien d'installation défectueuse et tous autres défauts échappant à notre contrôle.

Notre garantie disparaît immédiatement et complètement si le client modifie ou fait réparer sans notre accord le matériel fourni.

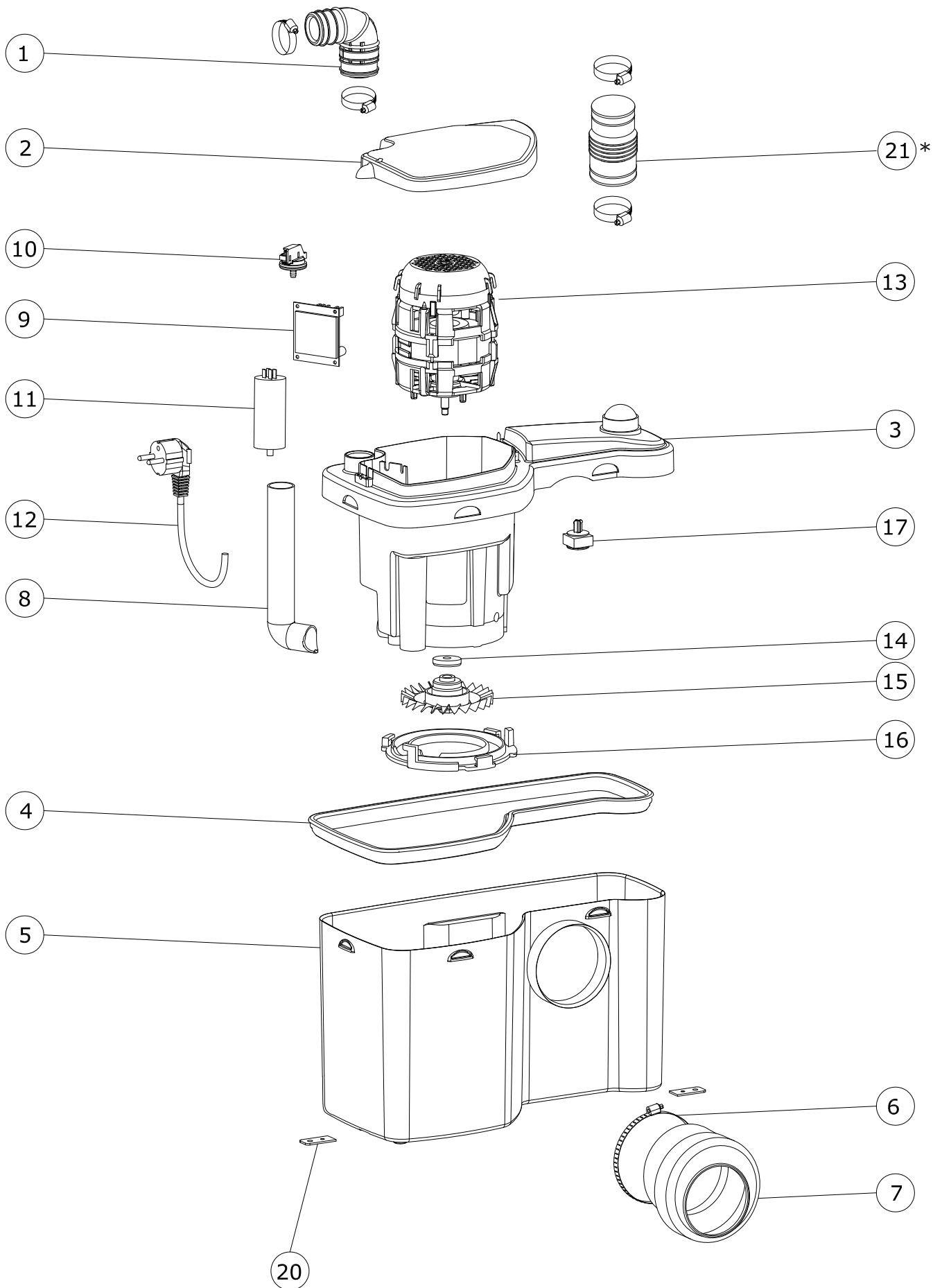
La réparation, la modification ou le remplacement des pièces pendant la période de garantie ne peuvent avoir effet de prolonger le délai de garantie du matériel.

Si néanmoins notre responsabilité devait se trouver engagée, elle serait limitée pour tous dommages à la valeur de la marchandise fournie par nous et mise en œuvre par nos soins.

La garantie prend effet à compter de la date d'acquisition portée sur la facture du distributeur.

Cette facture sera exigée pour toute mise en jeu de la garantie.

Textes et schémas non contractuels, le fabricant se réserve le droit de procéder à toute modification sans préavis sur l'ensemble de sa gamme ainsi que sur les documents technique ou commerciaux s'y rapportant.



Texte, dessins et images ne sont pas contractuelles. Texto, los dibujos y las imágenes no son vinculantes. Texto, desenhos e imagens não são vinculantes.


Text, drawings and pictures are not contractually binding. Tekst, tekeningen en foto's zijn niet bindend. Testo, disegni e immagini non sono vincolanti.


Tekst, rysunki i zdjęcia nie są wiążące. Text, teckningar och bilder är inte bindande. Tekst, tegninger og billeder er ikke bindende.


Text, Zeichnungen und Abbildungen sind unverbindlich. Szöveg, rajzok és képek nem kötelező érvényűek. Текст, рисунки и изображения не са задължителни.

Text, kresby a obrazy nie sú záväzné. Besedilo, risbe in slike niso zavezujoči. Text, kresby a obrazy nejsou závazné. Tekst, crteži i slike nisu obvezujući.

Tekst, joonised ja pildid ei ole siduvad. Teksti, piirustukset ja kuvat eivät ole sitovia.

| | |
|--|-----------------------|
|  0679 | |
| SETMA EUROPE ZI Athélia3 Voie Antiope 16 DoP01abro DoP00apom | |
| EN 12050-3 Station de relevage à application limitée DN 40 pour effluents contenant des matières fécales. — Code de référence du produit : « cuve 6 » — Matériau : PP. pour le drainage des points d'écoulement qui se situent en dessous du niveau de reflux dans les bâtiments | |
| Réaction au feu | NPD |
| Étanchéité à l'eau, étanchéité à l'air | |
| - Étanchéité à l'eau | Réussite |
| - Étanchéité aux odeurs | Réussite |
| Performance (Performance de relevage) | |
| - Pompage de substances solides | Réussite |
| - Raccords de conduites | Réussite |
| - Cotes minimum de la conduite de ventilation | Réussite |
| - Vitesse d'écoulement minimum | Courbe de débit pompe |
| - Passage libre minimal de l'installation | Réussite |
| Résistance mécanique | Réussite |
| Niveau de bruit | 73 dB |
| Durabilité | Réussite |
| - de la stabilité structurelle | Réussite |
| - de la performance de relevage | Réussite |
| - de la résistance mécanique | Réussite |
| Substances dangereuses | NPD |

| | |
|--|------------------------|
|  0679 | |
| SETMA EUROPE ZI athelia3 Voie Antiope 16 DoP01abro DoP00apom | |
| EN 12050 - 3 Lift station to limited application DN 40 for effluents containing faecal matter. — The product reference code: «tank 6» — Material: PP. for drainage of flow points which lie below the level of reflux in buildings | |
| Reaction to fire | NPD |
| Watertight, air tightness | |
| - Water tightness | Success |
| - Seal in odors | Success |
| Performance (Performance of lifting) | |
| - Pumping of solids | Success |
| - Pipe fittings | Success |
| - Minimum dimensions of the ventilation duct | Success |
| - Minimum flow rate | Flow of the pump curve |
| - Minimum installation clearance | Success |
| Mechanical resistance | Success |
| Noise level | 73 dB |
| Sustainability | Success |
| - structural stability | Success |
| - the performance of lifting | Success |
| - mechanical resistance | Success |
| Dangerous substances | NPD |

| | |
|---|----------------------------|
|  0679 | |
| SETMA Europa ZI athelia3 Voie Antiope 16 DoP01abro DoP00apom | |
| EN 12050 - 3 Heben Sie die Station, um begrenzte Anwendung DN 50 für Abwässer, Fäkalien enthalten. — Das Produkt Referenz-Code: «tank 6» — Material: PP. für die Entwässerung von Strömung verweist die liegen unter dem Niveau des Rückflusses in Gebäuden | |
| Brandverhalten | NPD |
| Wasserdicht, Luftdichtheit | |
| - Wasserdichtigkeit | Erfolg |
| - Gerüche versiegeln | Erfolg |
| Performance (Wertentwicklung Facelift) | |
| - Pumpen von Feststoffen | Erfolg |
| - Rohrverschraubungen | Erfolg |
| - Mindestabmessungen der Lüftungskanal | Erfolg |
| - Minimaler Durchfluss | Durchfluss der Pumpe-Kurve |
| - Minimaler Abstand | Erfolg |
| Mechanische Festigkeit | Erfolg |
| Ebene Lärm | 73 dB |
| Nachhaltigkeit | Erfolg |
| - strukturelle Stabilität | Erfolg |
| - die Leistung des facelift | Erfolg |
| - mechanische Festigkeit | Erfolg |
| Gefährliche Stoffe enthalten | NPD |

SETMA EUROPE
Z.I. Athélia III - Voie Antiope
13705 La Ciotat Cedex FRANCE
Tél : 04 42 71 56 00
Fax : 04 42 71 51 00

SANIFLO Ltd
Howard house, the runway
South Ruislip (Middx.) HA4 6 SE
Tél : 0208 842 0033 – Fax : 0208 842 1671

SANIBROYEUR BENELUX
Voltaweg 4
6101 XK ECHT
Tél : +31 4754 87100 – Fax : +31 4754 86515

SGRUPO SFA
P.I pla d'en boet
Camí del sant crist, n° 21
08302 MATARÓ
España
Tel: 93 544 60 76 - Fax: 93 462 1896

SFA, Lda.
Sintra Business park, ed.01-1° P
2710-089 SINTRA
T: +351219112785 - F: +351219577000

SETMA (Deutschland) GmbH
Siemensstrasse 3
D-85716 Unterschleissheim
Tel. +49 (0)89 / 317 13 19 – Fax +49 (0)89 / 317 57 66
Techn. Hotline: 0800 / 317 13 19

SANITRIT SRL
Via del benessere, 9
27010 SIZIANO
Tél : 0382 6181 – Fax : 0382 – 618200

SANIFLO AB
Box 797 • 191 27 Sollentuna • SWEDEN
Telefon 08 – 717 56 80 • Fax 08-717 86 86

DANSK VVS IMPORT A/S
Gotlandsvej 9 • 8700 Horsens
Telefon 75 64 48 33 • Fax 75 64 47 93

BAUHAUS & CO Ky (Suomi)
Valimotie 19 • 01510 VANTAA
Tel 358 9 584 11 100 • Fax 358 9 584 11 103

SFA Poland Sp. z o.o.
05-092 Łomianki U • Kolejowa 33
*Tel. /022/ 732 00 31 do 33 , fax. /22/ 751 35 16 , Tel. kom. 606 63 00 97

SFA SANIBROY, spol. s.r.o.
Solovská 445/212, 180 00 Praha 8, Česká republika
Tel.: +420 266 712 855 Fax: +420 266 712 856