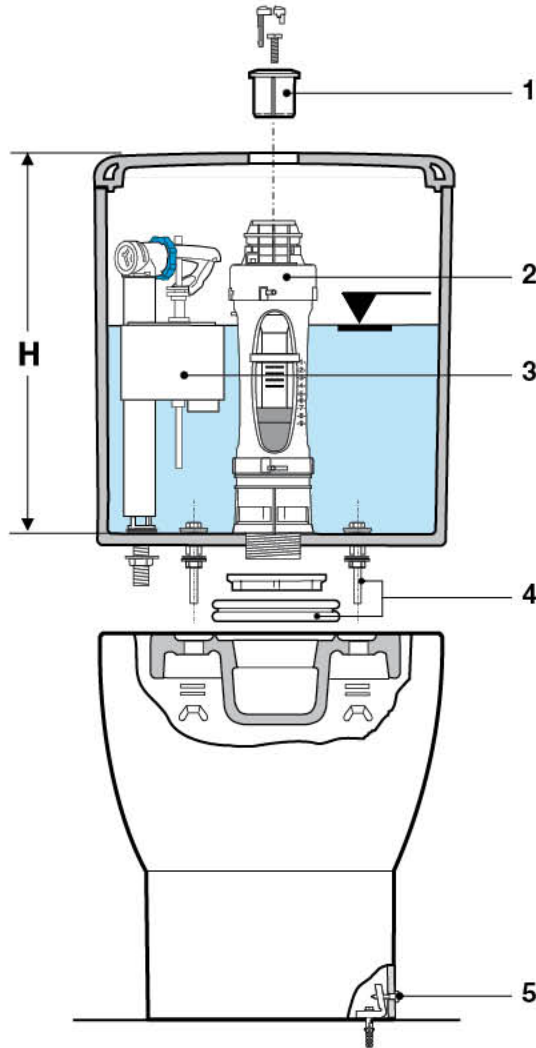


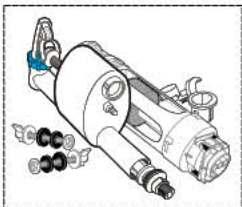
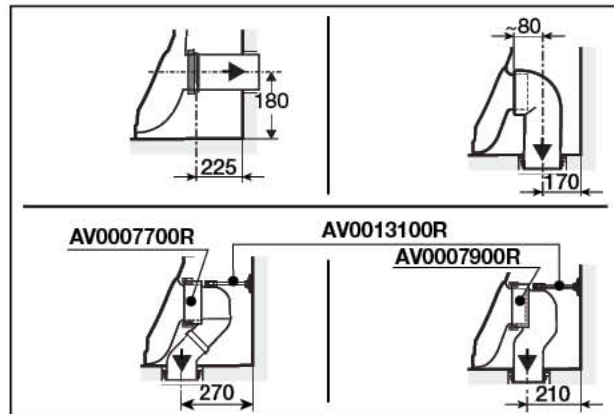
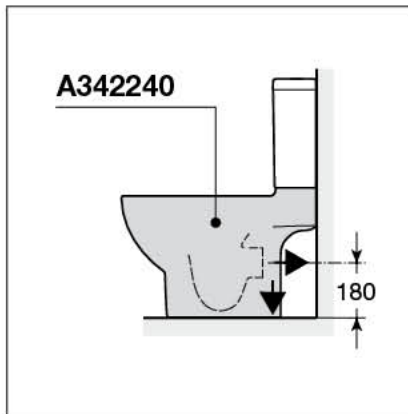
MERIDIAN



H 348 max
340 min

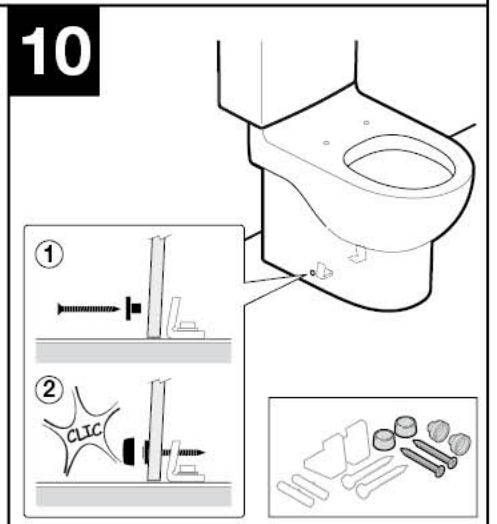
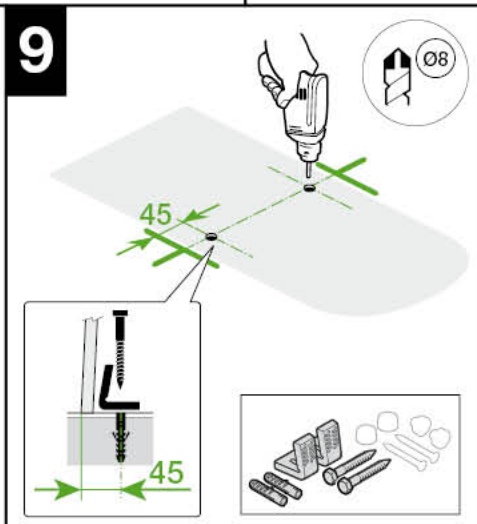
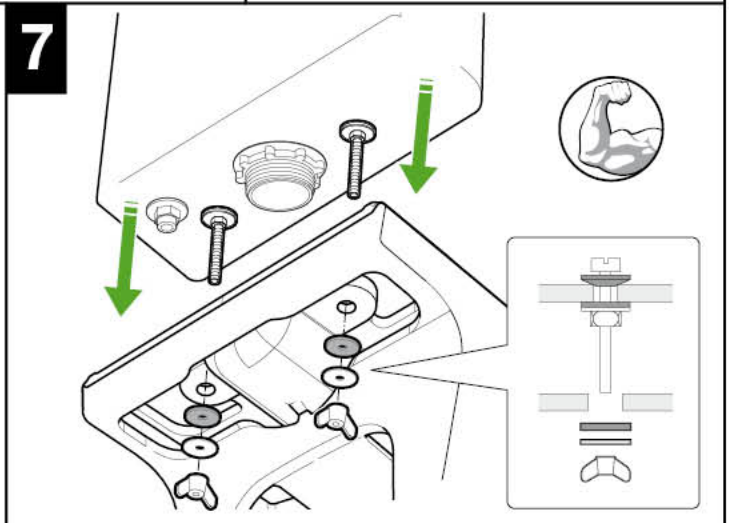
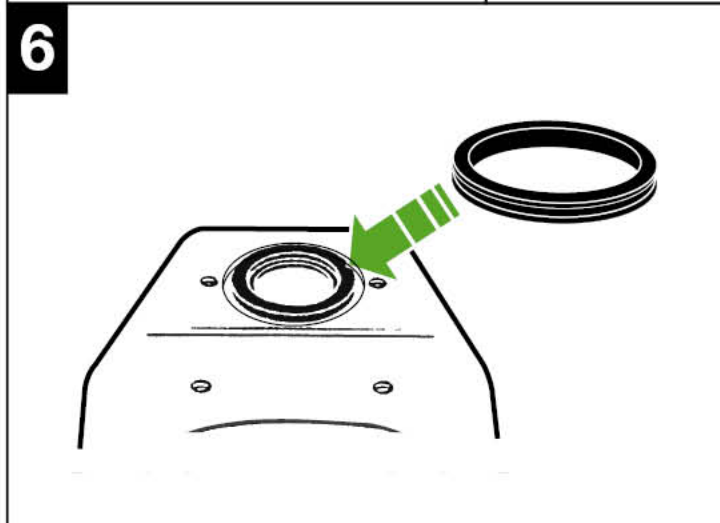
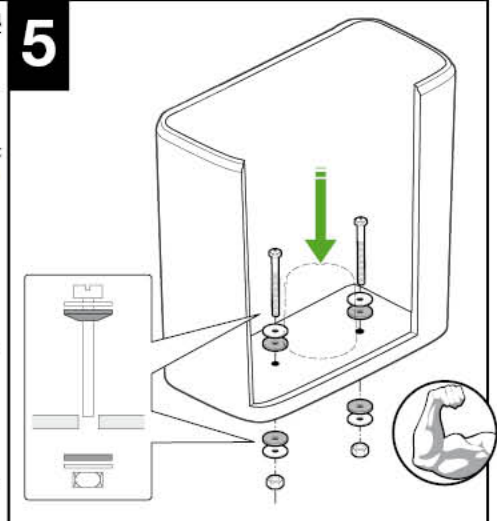
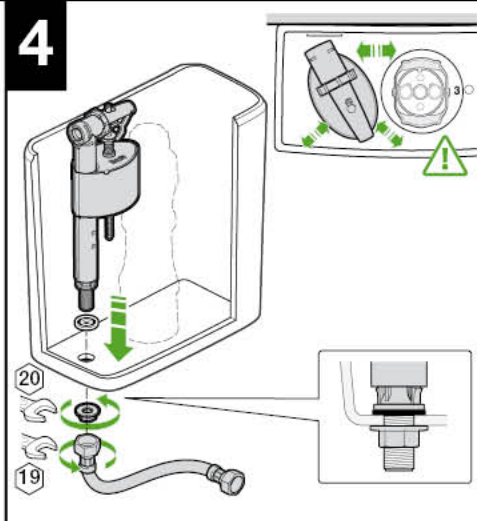
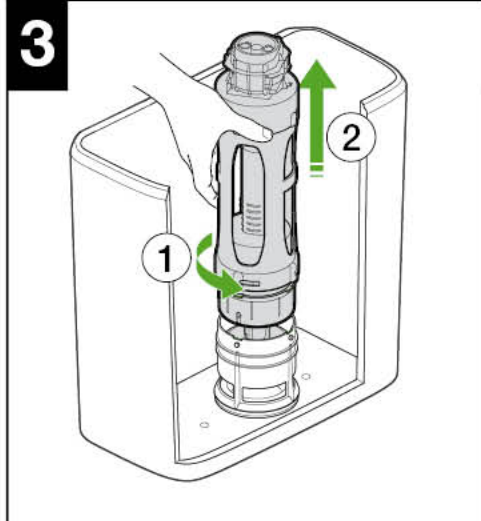
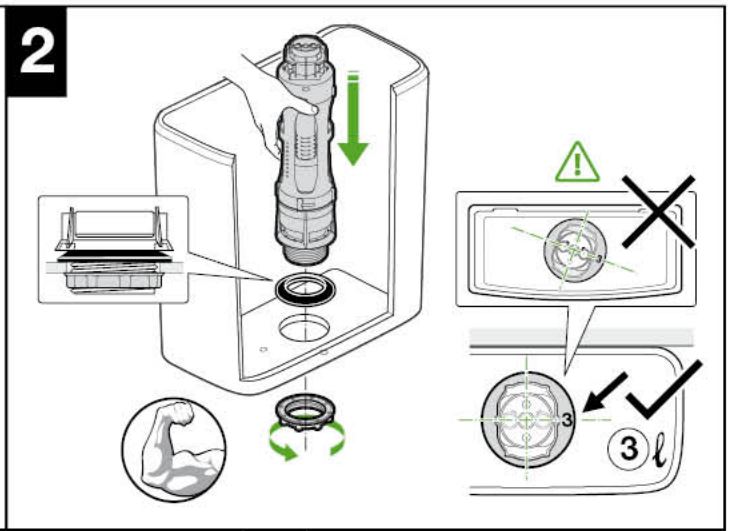
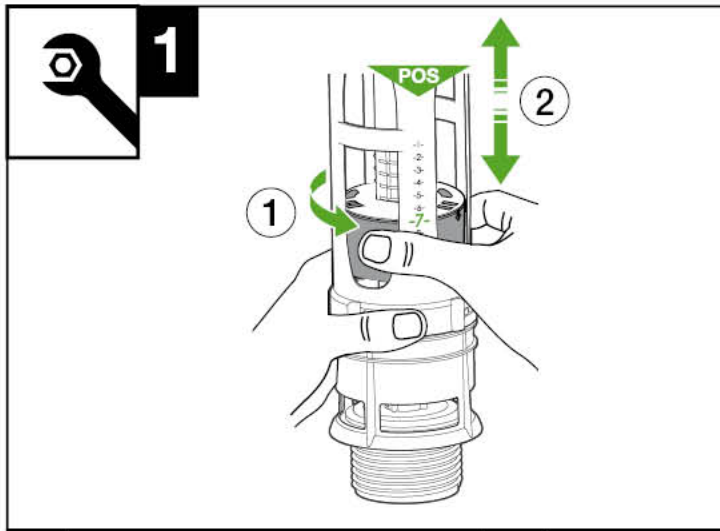


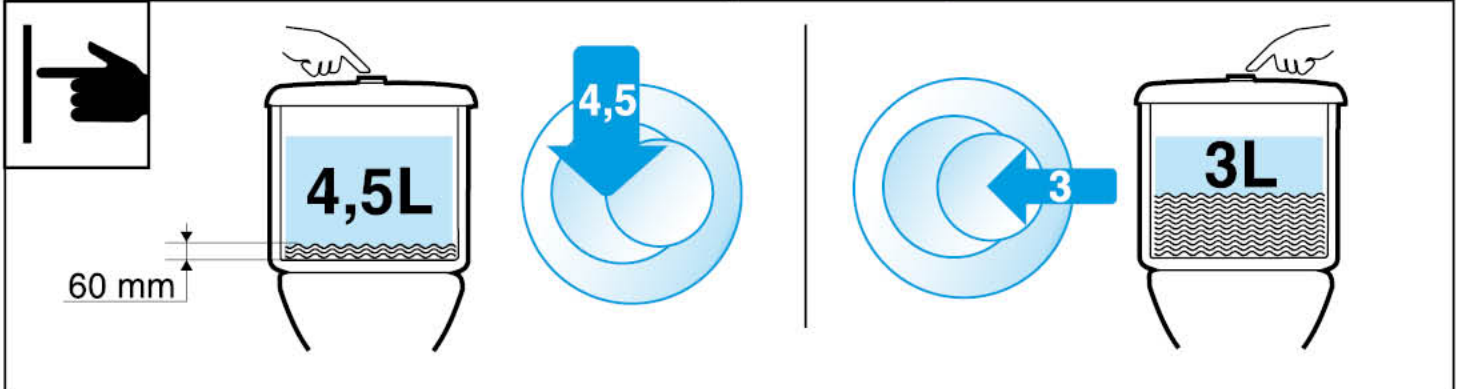
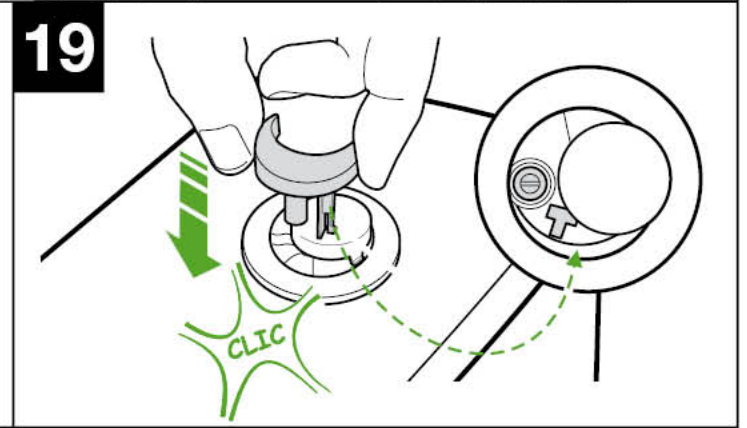
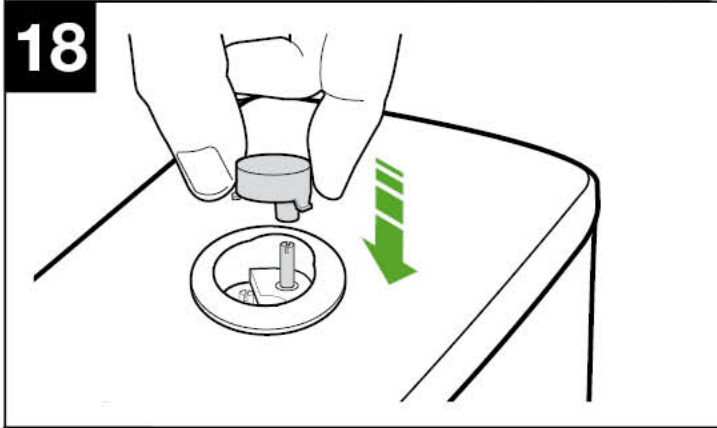
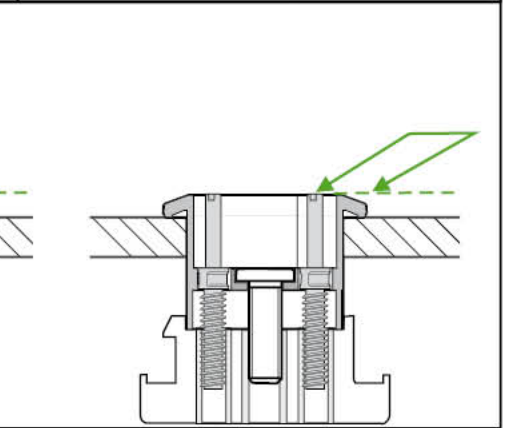
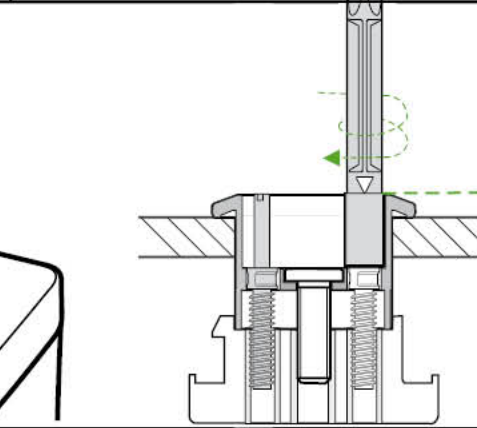
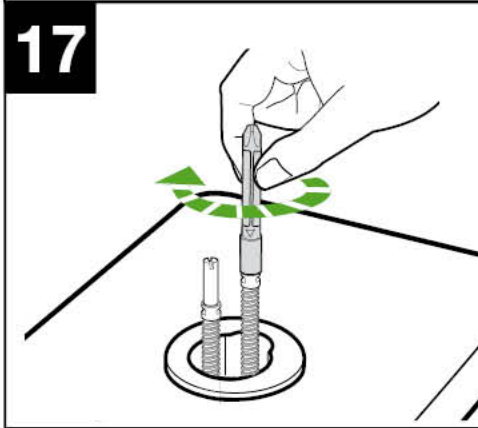
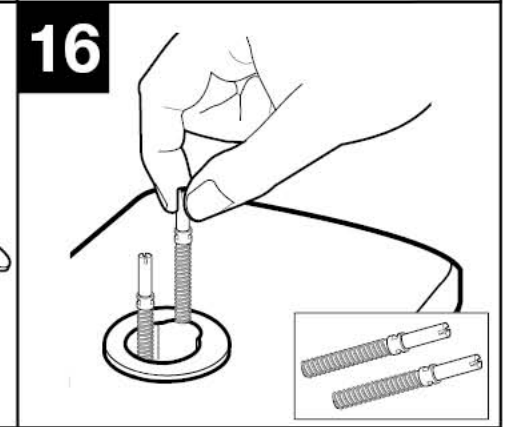
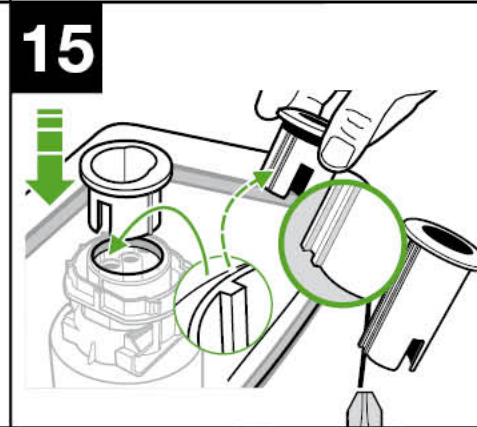
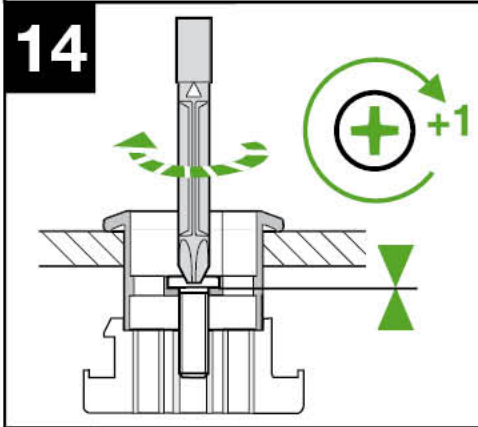
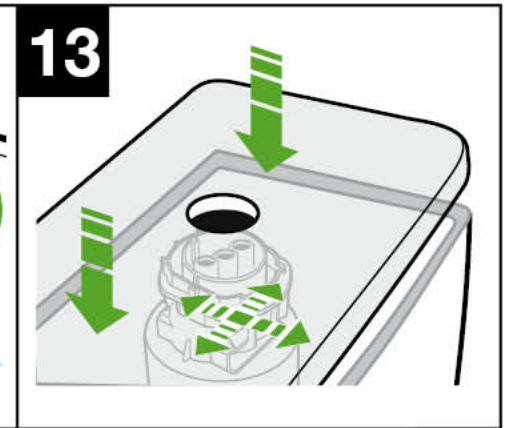
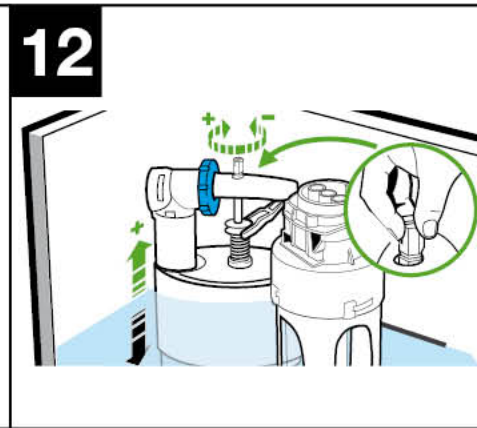
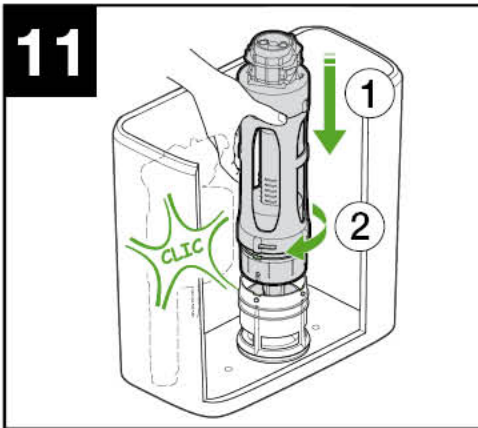
1 - AH0001800R
2 - AH0000100R
3 - AH0001000R AH0002800R <small>MET</small>
4 - AV0008000R
5 - AV0009400R

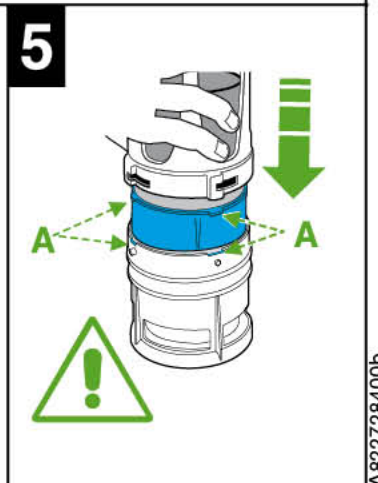
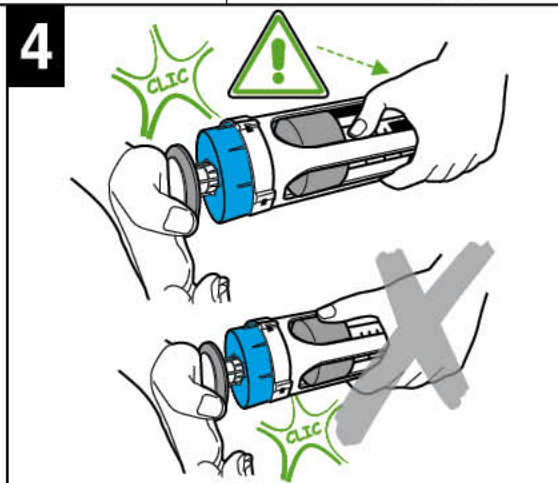
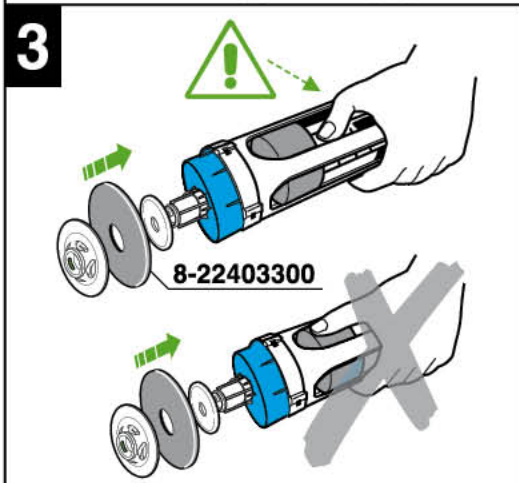
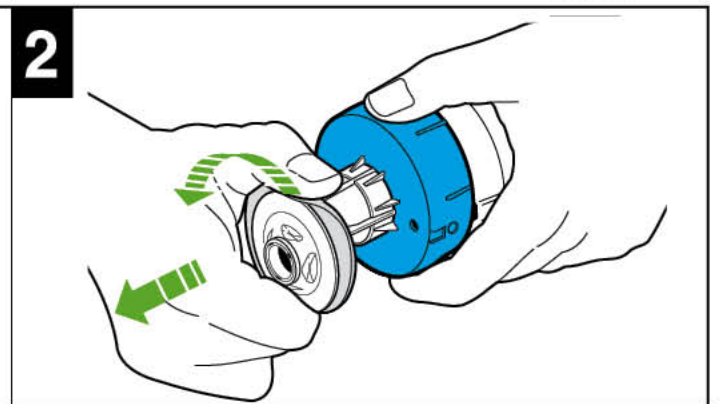
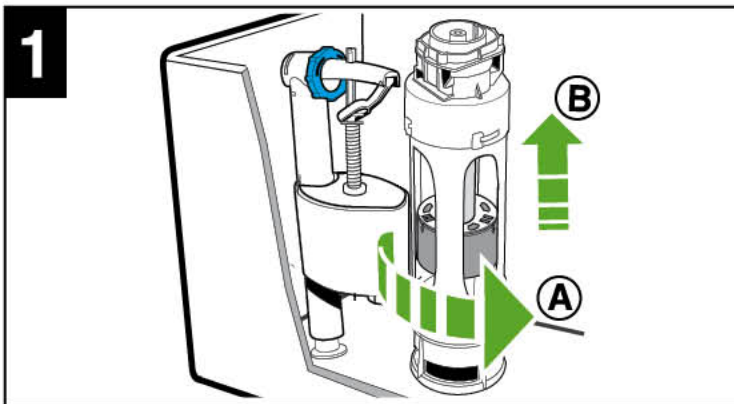
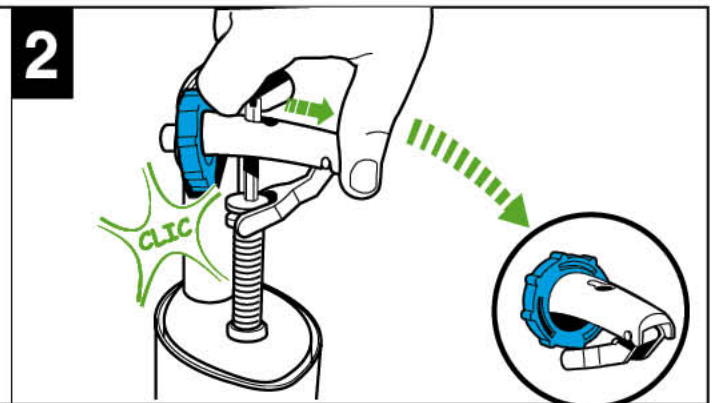
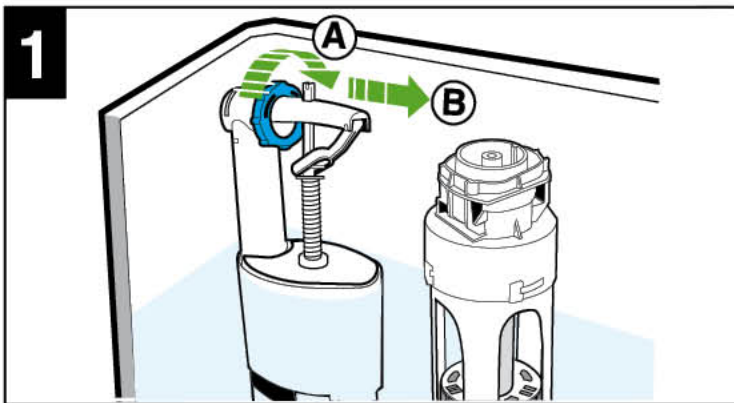
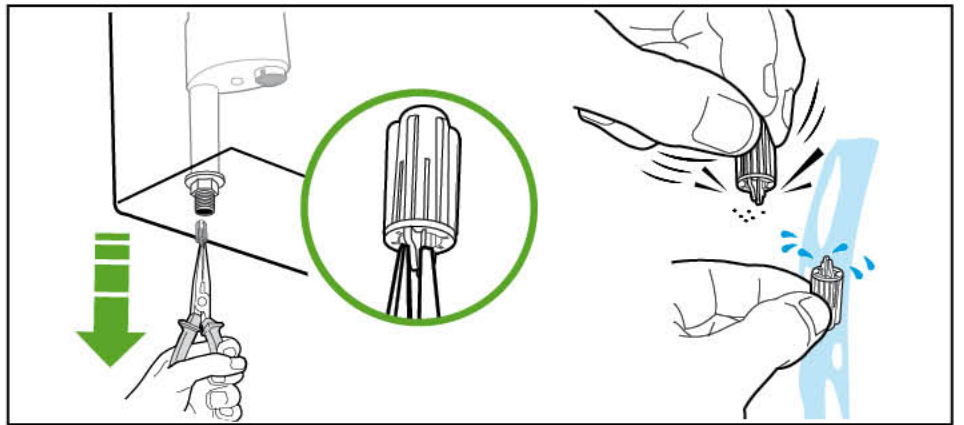
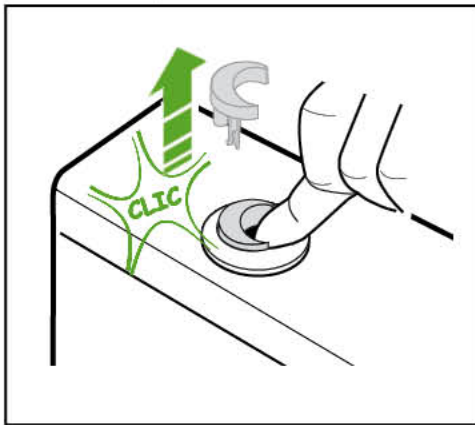


A822868001 / 101 / 301









A822728400B

Roca

Roca Sanitario, S.A.
Avda. Diagonal, 513
08029 Barcelona
SPAIN
www.roca.com

933 661 266 LÍNEA DE ATENCIÓN
AL CONSUMIDOR
ESPAÑA 
SERVICIO TÉCNICO
ESPAÑA 


productsupport.rs@roca.net
soporteproducto.rs@roca.net