

# INSTRUCTIONS DE MONTAGE –

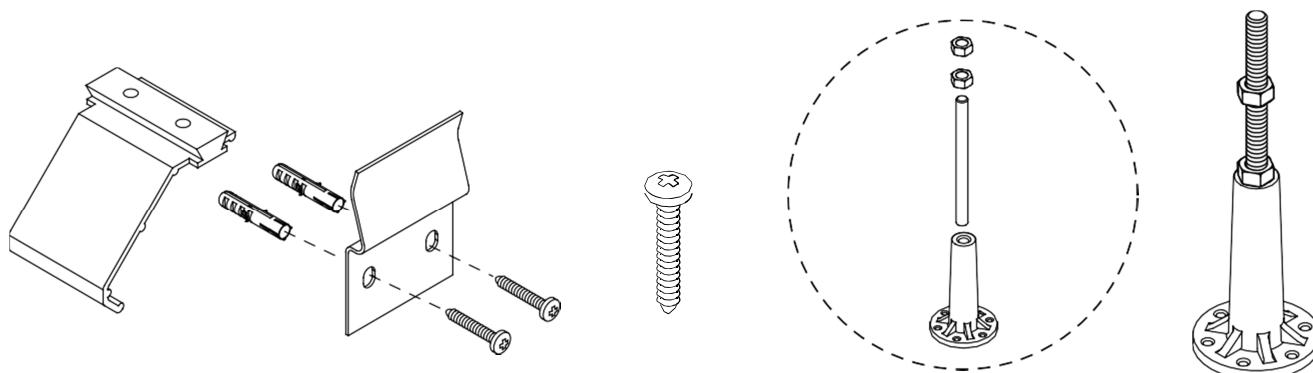
## Baignoire en acrylique rectangulaire ou angulaire avec base Europa

Le modèle de baignoire que vous avez acheté a été fabriqué selon les méthodes de production les plus récentes et avec le plus grand soin. Pour le montage on doit suivre soigneusement les instructions suivantes. En cas de doute, adressez-vous à un technicien qualifié.

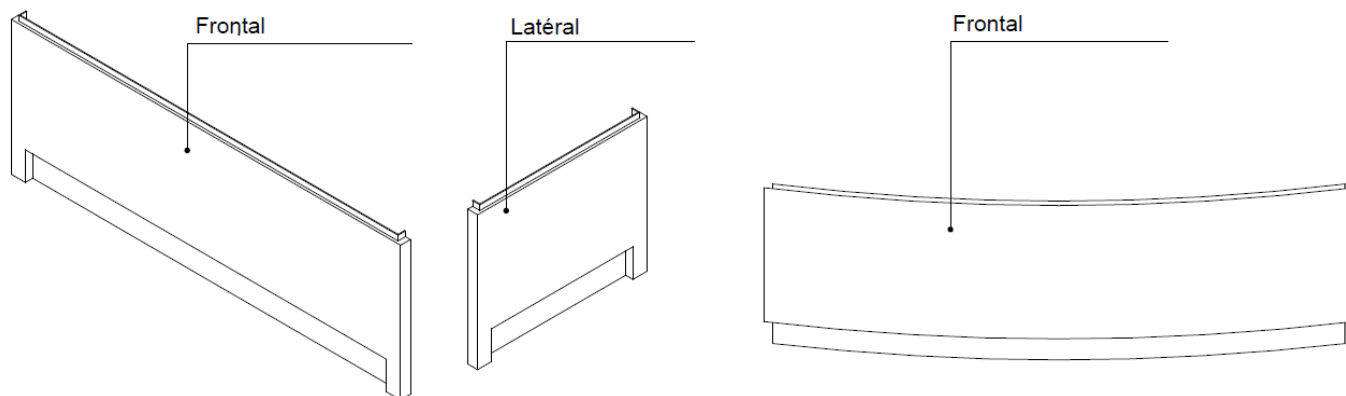
La pellicule qui éventuellement protège la baignoire doit être enlevée lorsqu'on fixe la baignoire aux murs.

Au cas où la baignoire viendrait installée avec les pieds utiliser les éléments **A**, selon le modèle de la baignoire. Les accessoires **(B)** sont nécessaires pour les panneaux frontaux ou latéraux.

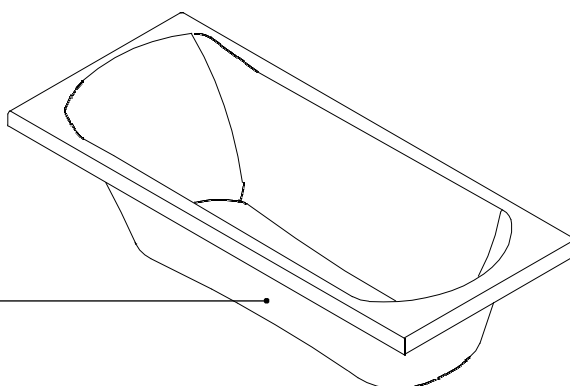
### ELÉMENTS – A



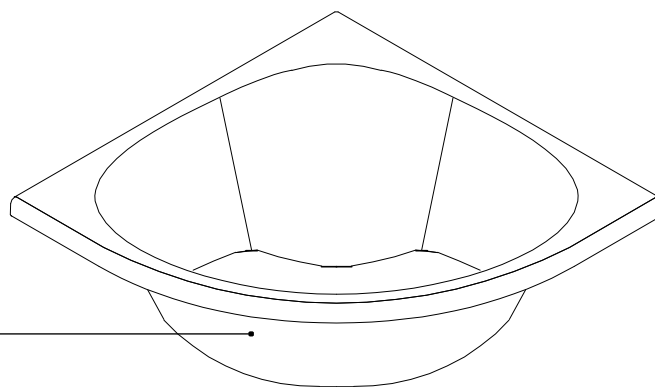
### EN OPTION - B



### Baignoire rectangulaire



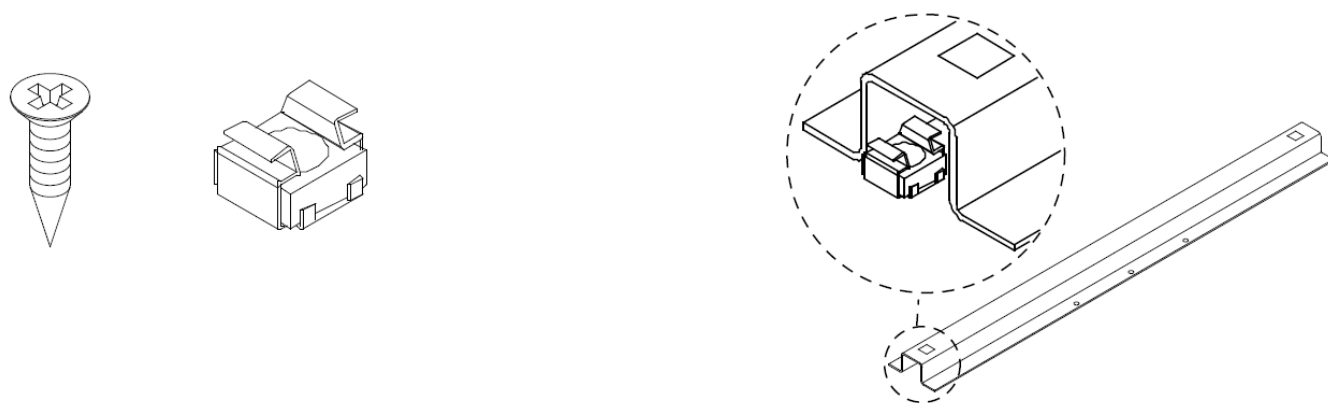
## Baignoire angulaire



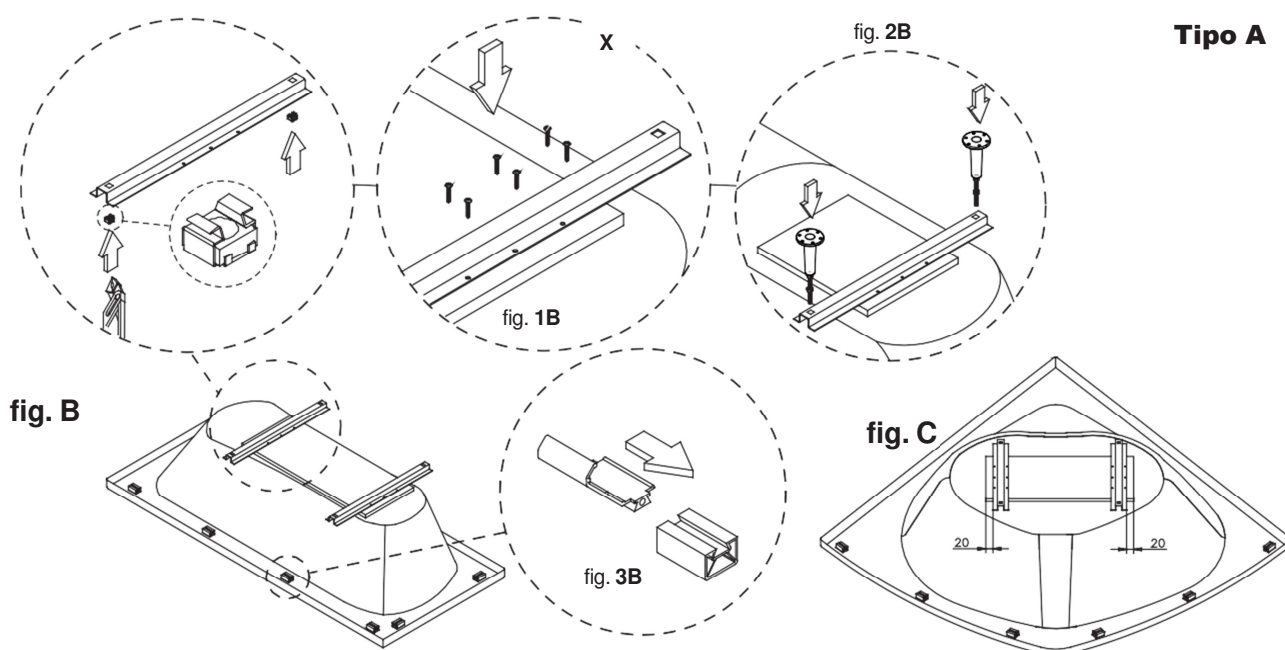
Les caractéristiques techniques et les éléments sont susceptibles de modifications sans avis préalable.

**ELÉMENTS -**

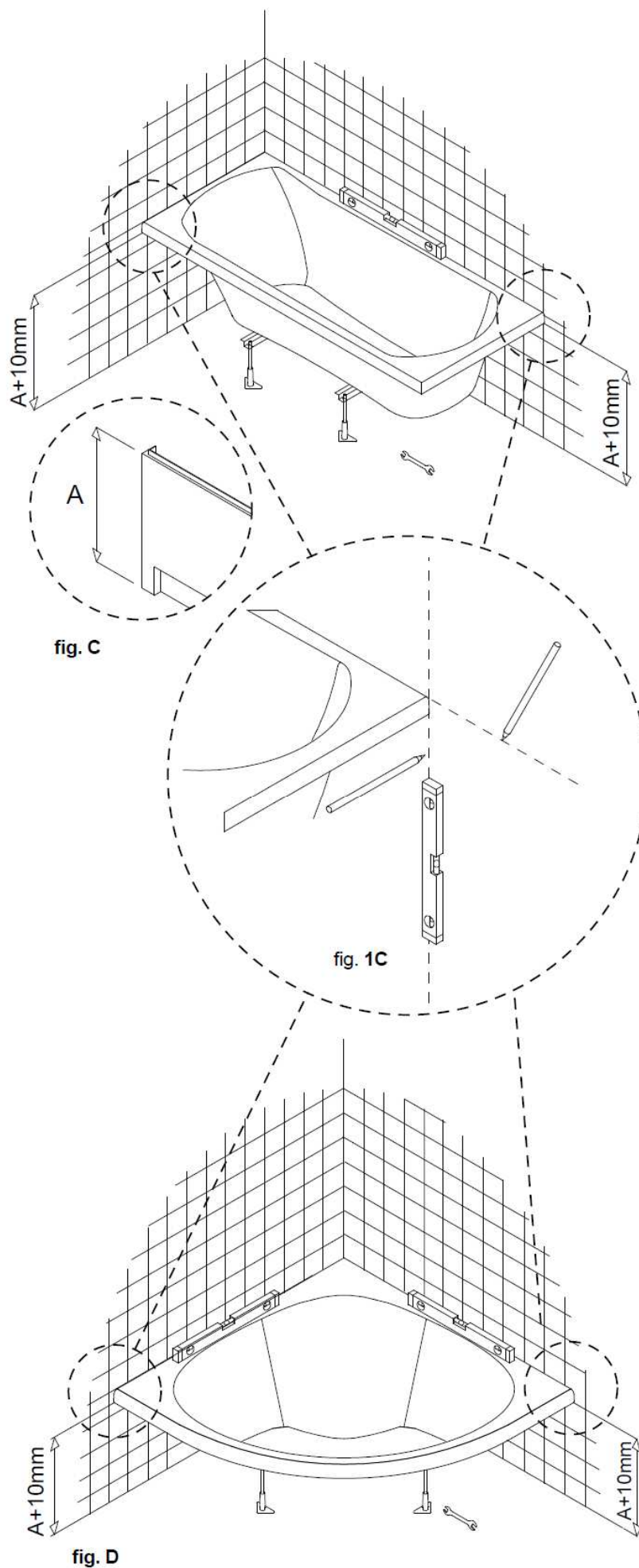
**EUROPE**



- 1 Réverser la baignoire en la plaçant sur les feuilles de l'emballage afin d'éviter de l'endommager.
- 2 Fixer les supports pour les pieds avec les 12 vis fournies (fig. **B** ou **C** et **1B**). Monter les pieds (fig. **2B**).
- 3 Assembler le tuyau de vidange et les autres éléments **OPTIONNELS** éventuels.
- 4 Sur le modèle avec panneaux, enfiler les ressorts en plastique (fig. **3B**.)



- 5 Installer la baignoire dans la position définitive en réglant la mise à niveau (agir sur les petits pieds). Pour l'introduction éventuelle du panneau, considérer la hauteur **A** comme point de repère (fig. **C-D**).
- 6 Tracer sur le mur une ligne en correspondance avec le bord de la baignoire et une autre, perpendiculaire au bord, jusqu'au sol (fig. **1C**).
- 7 Eloigner la baignoire du mur.



- 8 Relever les mesure **Y** (hauteur bord) et **Z** pour marquer les trous pour le fixation des ressorts galvanisés, comme indiqué sur la fig. **1E**. Pour l'introduction éventuelle des panneaux marquer, percer et fixer les ressorts comme indiqué au point 16 à la page 6.
- 9 Percer le mur comme indiqué sur la fig. **1E**.
- 10 Fixer les ressorts galvanisés comme indiqué sur la fig. **2E**.
- 11 Installer la baignoire dans la position définitive et enlever la pellicule protectrice éventuelle.
- 12 Vérifier si la baignoire est soutenue en même temps par les petits pieds et par les ressorts et si son poids est réparti équitablement.
- 13 Contrôler la vidage.
- 14 Après avoir nettoyé soigneusement les surfaces qui sont en contact (mur et bord de la baignoire), déposer sur le contour du bord de la baignoire du silicone anti-moisissure anacétique.
- 15 Remplir la baignoire et vérifier s'il y a des fuites.

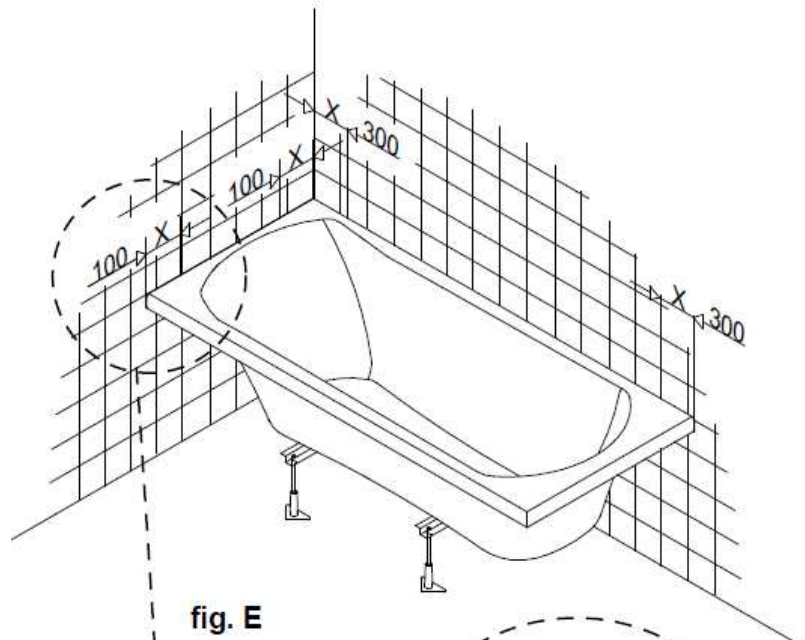


fig. E

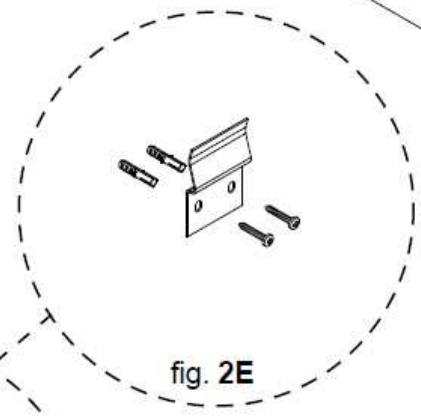


fig. 2E

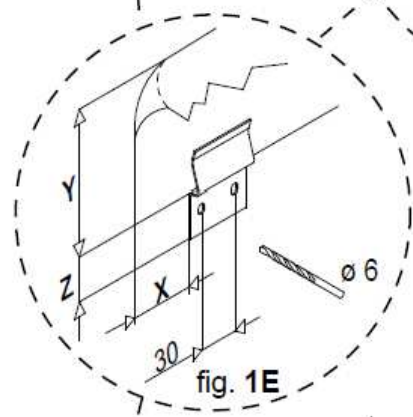


fig. 1E

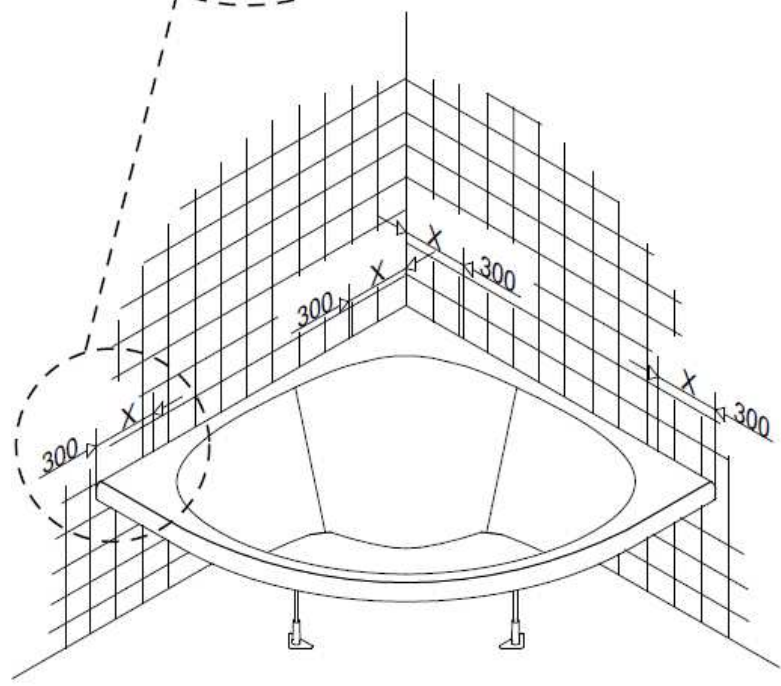
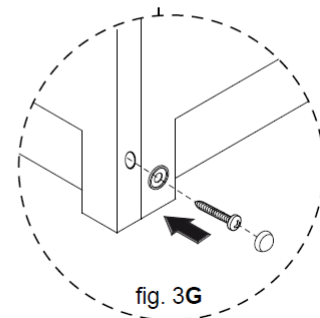
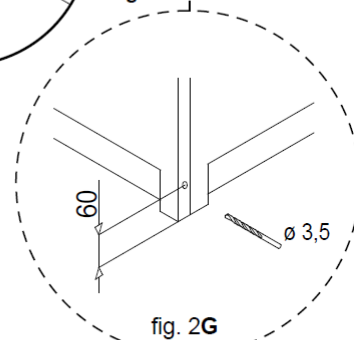
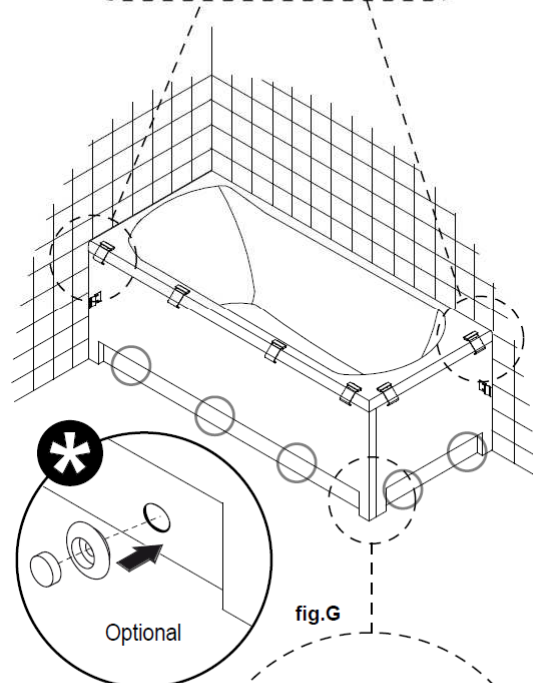
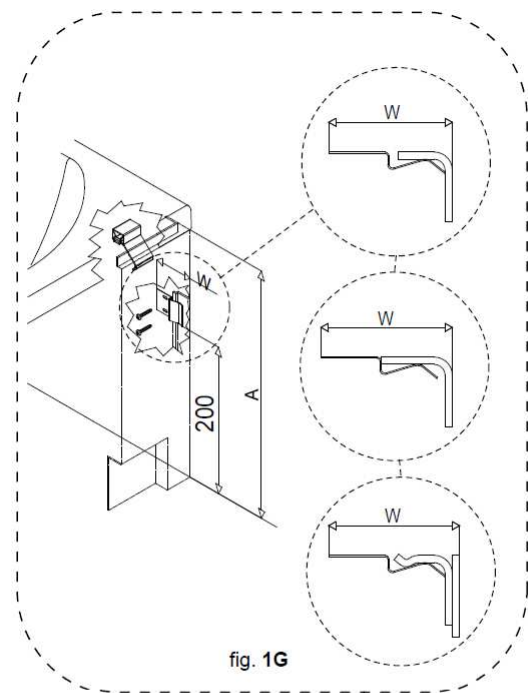


fig.F

**Note:** Les opérations suivantes sont à exécuter seulement avec "l'OPTIONAL" des panneaux.

- 16 Pour exécuter les trous de fixation des ressorts galvanisés pour le soutien des panneaux, approcher le panneau du mur, en correspondance avec la ligne verticale tirée. Marquer les trous du ressort en suivant les schémas (fig. 1G).
- 17 Relier l'évacuation.
- 18 Insérer le panneau au-dessous du bord de la baignoire en pressant les ressorts. Si on a plusieurs panneaux, d'abord insérer le/les panneau/x latéral/aux et ensuite le frontal (fig. G).
- 19 Percer les deux panneaux, comme indiqué sur la fig. 2G (si l'on n'assemble qu'un panneau, les opérations de fixation se terminent au point précédent).
- 20 Bloquer les panneaux avec la vis fournie (fig. 3G).



---

# MANUEL D'EMPLOI POUR LA BAIGNOIRE

---



Le fabricant décline toute responsabilité si:

- Les prescriptions de la norme C.E.I. 64.8 (IEC 364) portant sur l'installation électrique de l'habitation ne sont pas respectées.
- Les prescriptions d'installation et d'entretien indiquées dans la présente notice ne sont pas respectées.
- La baignoire est utilisée ou mise en marche sans respecter les normes C.E.I. EN 60335-1 et C.E.I. EN 60335-2-60.
- L'entretien périodique n'est pas effectué par du personnel qualifié.
- En effet ces derniers pourront être utilisés uniquement une fois dilués avec des produits spécifiques nécessaires à dissocier l'huile.



- Il est déconseillé d'utiliser la baignoire avec de l'eau trop chaude. Utiliser de l'eau à une température maximale de 38°C.
- Des dispositions et des équipements de sécurité existants ne doivent pas être modifiés ou retirés.

## ENTRETIEN ORDINAIRE ET PÉRIODIQUE

Il est recommandé d'effectuer fréquemment et soigneusement l'entretien de la baignoire et de toutes ses parties. Pour éviter d'endommager le brillant des parties en acrylique et des parties en métal, suivez les indications ci-après :

- Nettoyez la baignoire à l'aide d'une éponge souple, du produit détergent liquide et neutre, **surtout pas abrasif**. Ne pas utiliser de chiffons à fibres synthétiques, d'éponges abrasives, de tampons à récurer à fibres métalliques, de produits détergents solides et liquides contenant des abrasifs, de l'alcool, des acides pour usage domestique, de l'acétone ou tout autre solvant qui risquent d'attaquer la surface.
- Pour conserver un brillant intact des années durant, utilisez de l'eau à une température ne dépassant pas les 60° C.
- Quand le système de balnéothérapie est en marche, évitez d'utiliser des produits mousseux, des préparations végétales et des sels de bain pas complètement solubles (potentiellement abrasifs).
- Utilisez du vinaigre dilué et tiède pour enlever tout dépôt de calcaire.
- Installez un dispositif d'adoucissement pour éliminer les dépôts de calcaire.
- Au cas où l'eau s'écoulerait lentement, vérifiez si le embout de vidange de déchargement soit nettoyée.
- Vous pouvez éliminer les petites rayures, ou brûlures de cigarette, en ponçant la partie à l'aide de papier abrasif très fin (grain 1200), tout en mouillant souvent la partie à l'eau pour limiter les rayures. Utilisez du produit de brillantage pour redonner du brillant à la surface.
- **La réalisation des travaux d'ajustage et de maintenance est uniquement réservée à un technicien professionnel.**
- **Après les travaux de maintenance, les recouvrements de service doivent être conformément montés.**

Au cas où le problème ne serait pas résolu après les opérations indiquées, s'adresser au service après-vente le plus proche.