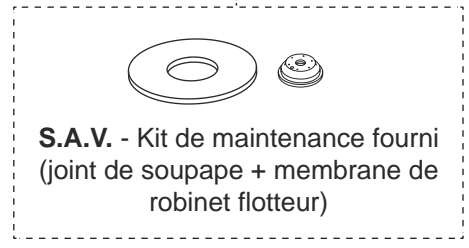
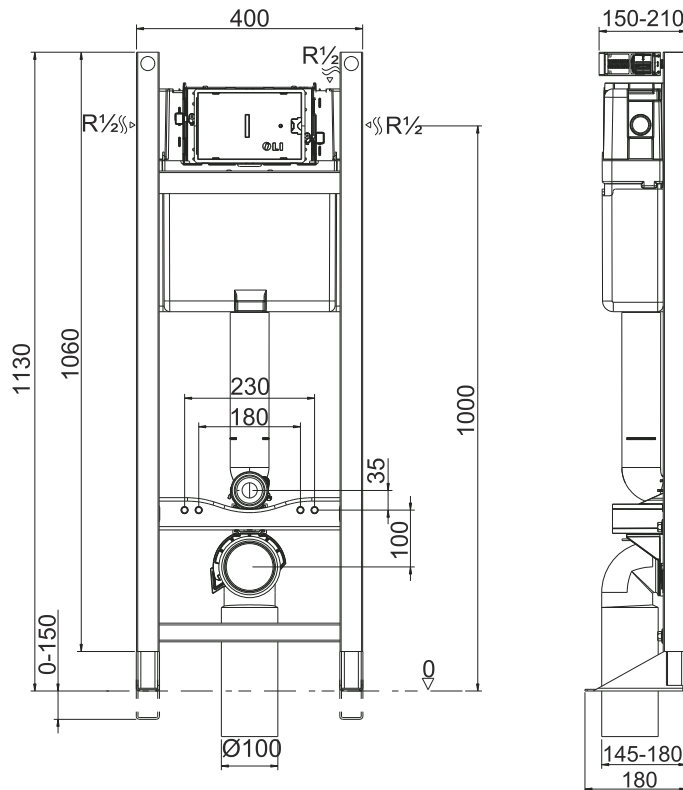
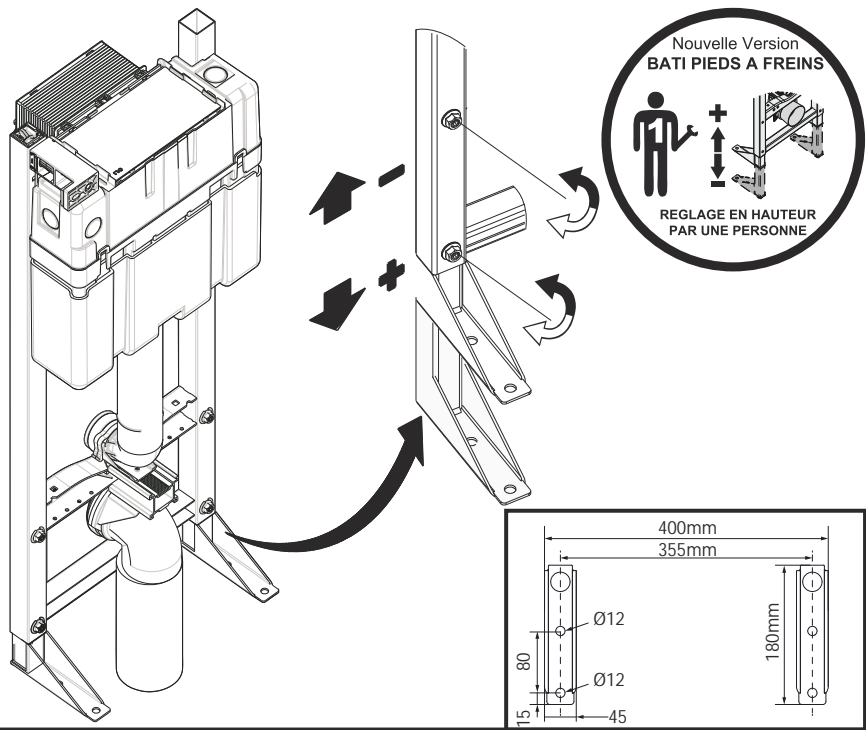
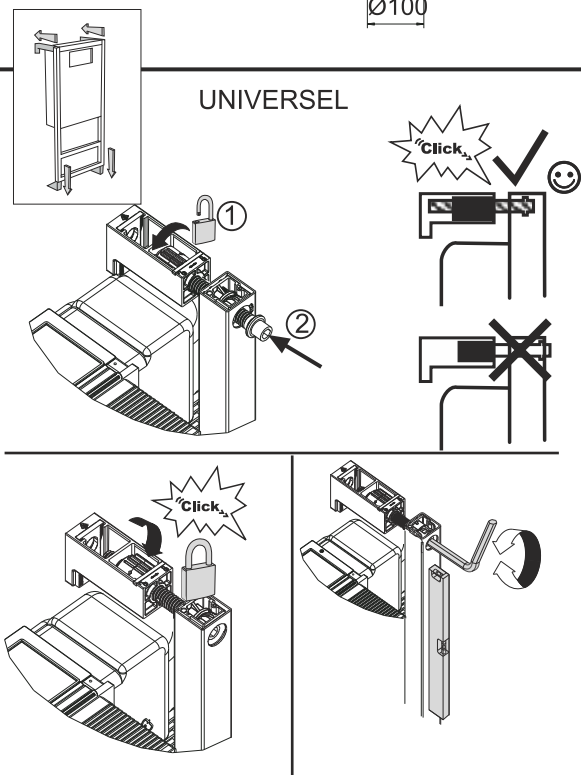


Bâti-support certifié NF, conformément à la norme NF D 12-208 pour une résistance à une charge de 400 kg

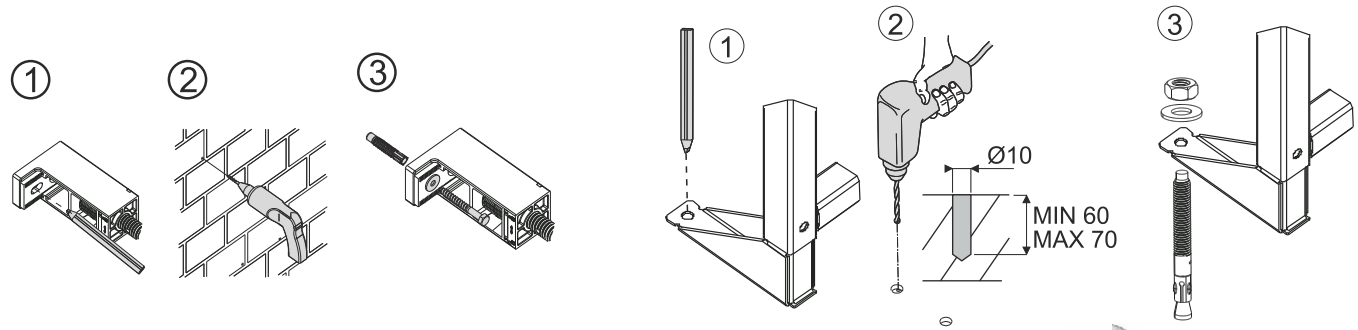


1

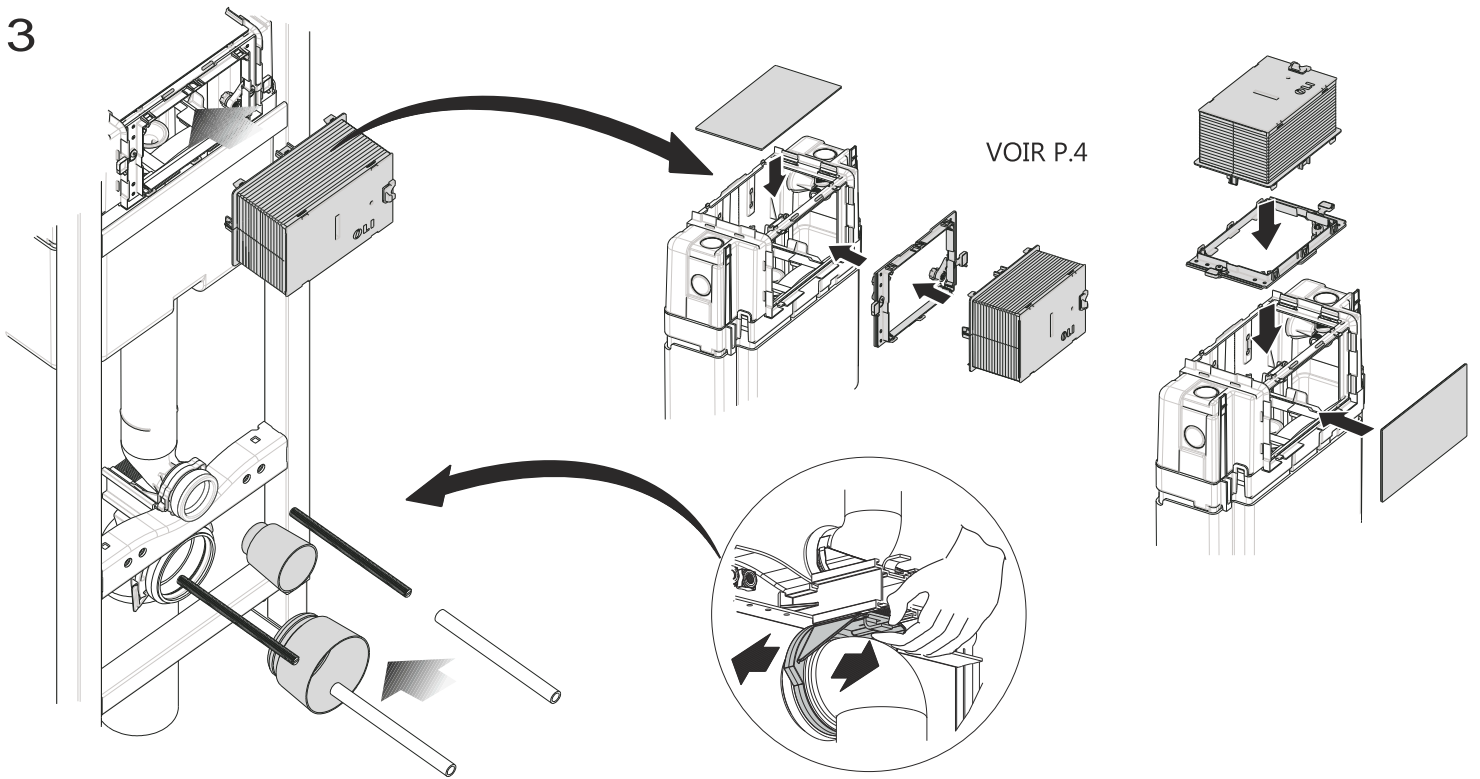
UNIVERSEL



2



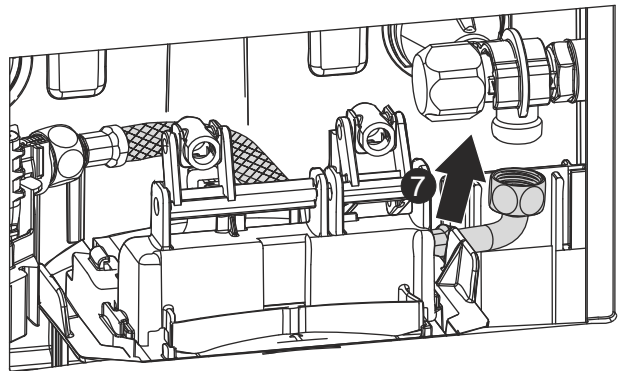
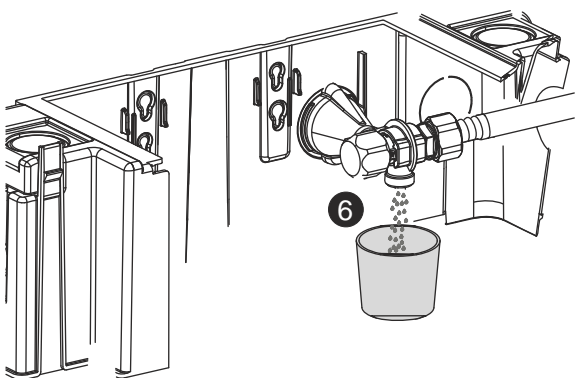
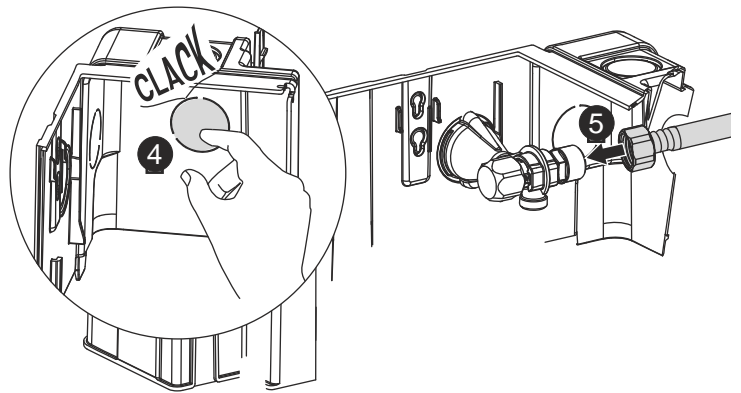
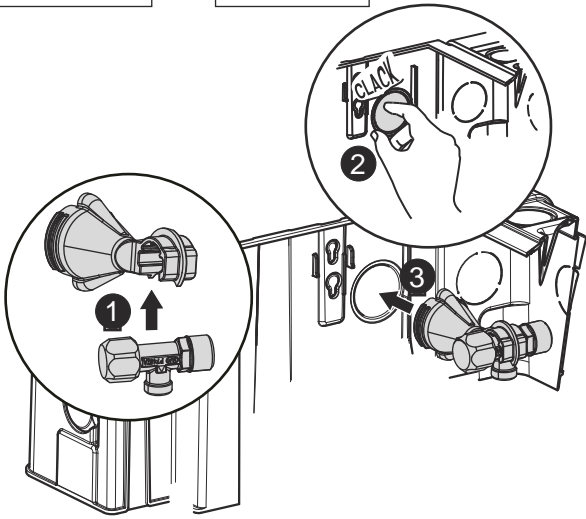
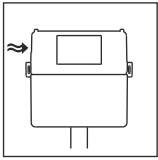
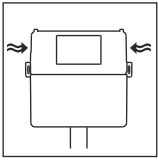
3

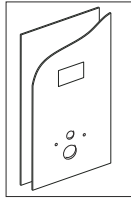


4

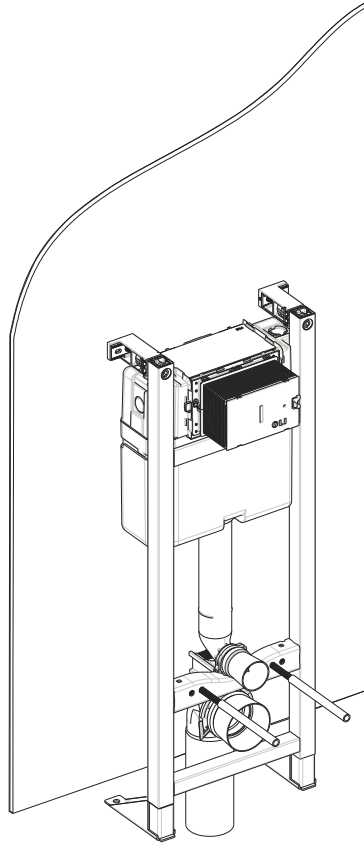
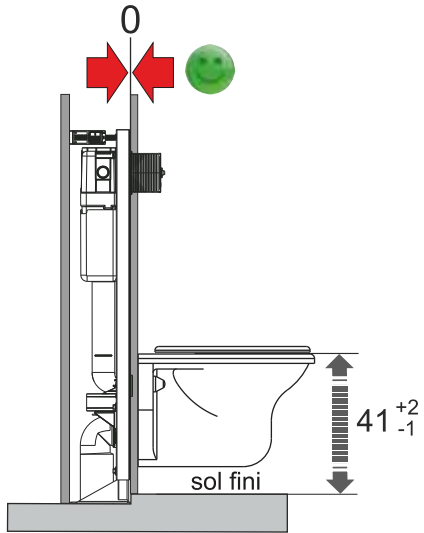
Mécanique

Pneumatique

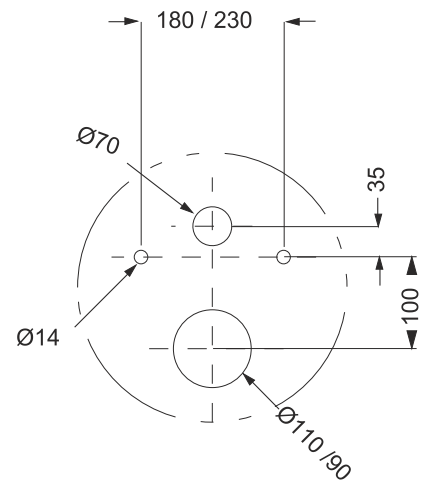
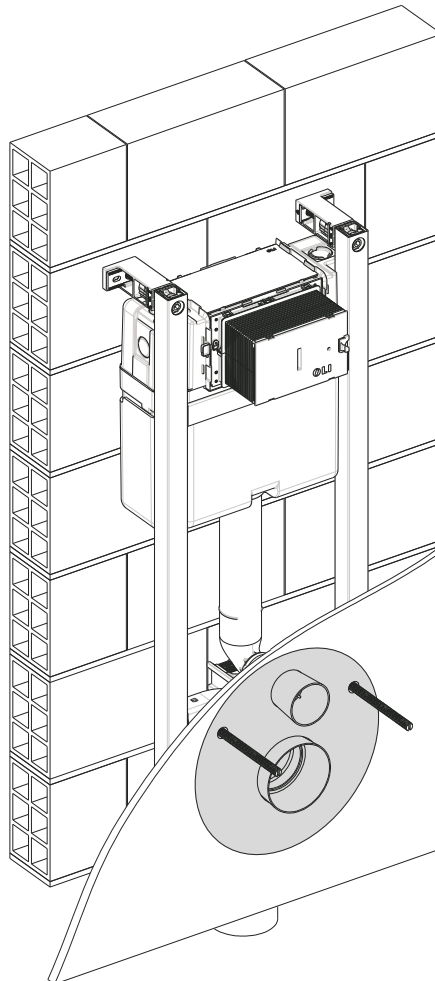
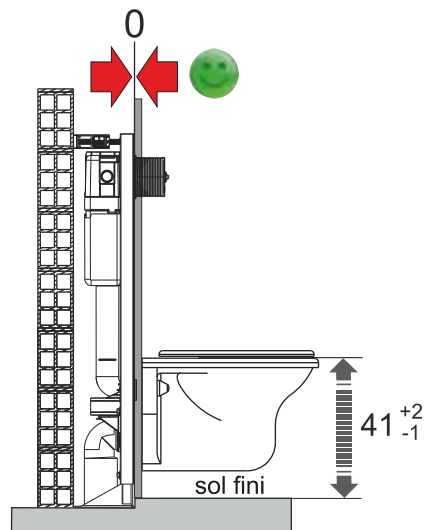




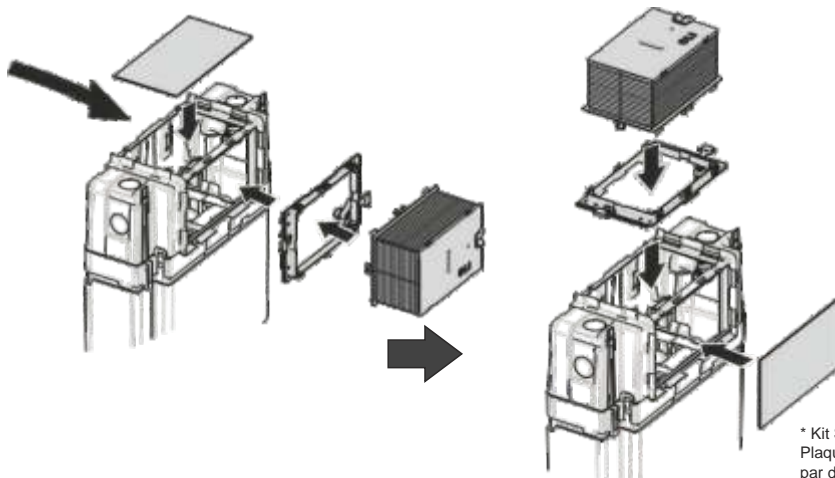
Hauteur réglable pour cuvette  
à 50 cm du sol fini, adaptée aux  
personnes à mobilité réduite



Hauteur réglable pour cuvette  
à 50 cm du sol fini, adaptée aux  
personnes à mobilité réduite



REGLAGE  
 COMMANDE FRONTALE EN COMMANDE PAR DESSUS \*



\* Kit Sav bloc leviers - Ref. 750007N  
 Plaques Réf. 183/184/185/ 186 montage en commande  
 par dessus - SAV Kit bloc Leviers en option

