

<b>Référence P / Reference P :</b>		047572
<b>Référence G / Reference G :</b>		004757
<b>Fonction / Function</b>	Permet de rehausser la cuvette des toilettes. Allows to raise the WC bowl	
<b>Descriptif / Description</b>		120 Kg
		1,270 Kg
<b>Numéro notice / Instruction sheet No.</b>	S00001499	
<b>Date de création / Creation date</b>	20/12/2002	
<b>Révision n° / Revision No.</b>	05	
<b>Date / Date</b>	25/10/2021	

Le distributeur décline toute responsabilité en cas de blessure provoquée par la mauvaise installation ou utilisation de cette rehausse.  
 En fin de vie, le produit doit être confié par l'utilisateur à la filière de récupération homologuée à cet effet dans le pays d'utilisation.

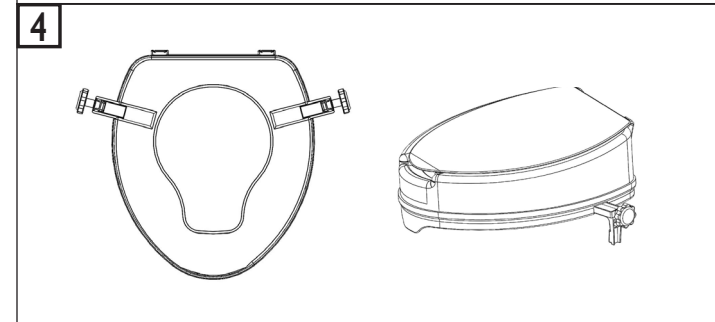
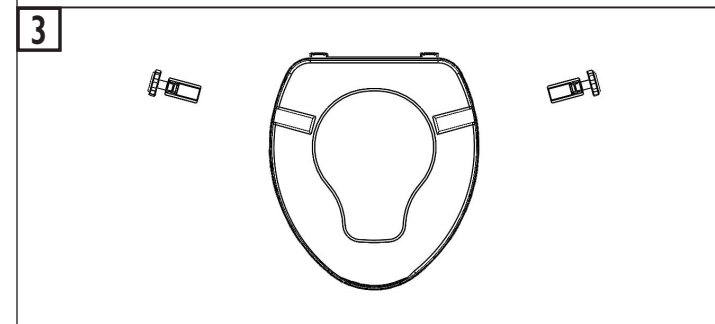
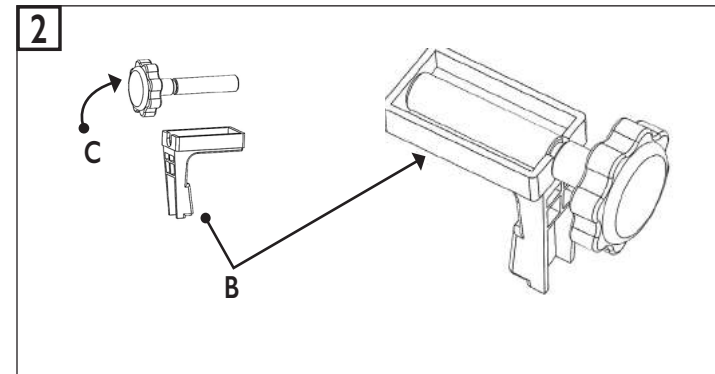
**GB** **Do not install this equipment before reading the following instructions:**

**Fitting instructions.** Insert the fixing wheel into the support bracket. Snap the support bracket into the dedicated parts below the raised toilet. Put physically the product on the WC bowl and screw to adjust correctly.

**Care and maintenance. IMPORTANT:** In order to guarantee the lasting quality of this product and its safety for the user, we recommend that when cleaning it you should use mild soap solutions. **CAUTION: DO NOT USE** cleaning products made of: etones, hydrocarbons, acids, bases, esters and ethers. After use of a cleaning product, make a rinsing in the clear water.

**Safety warnings.** The raised toilet seat adds security to the user if it is fitted according to instructions. After fitting and before using, make sure that the fixing wheels are tightened securely. The toilet seat is designed to be used in seated position. To guarantee the user's safety, it is not advised to rise up on the seat. To avoid any pinching risks, do not put fingers in the mobile parts. The product does not contain any hazardous substances. The reseller shall have no liability for any injury caused by improper installation or use of this toilet seat.

At the end of its life cycle, the user must have the product recycled by a certified facility in the country of use.

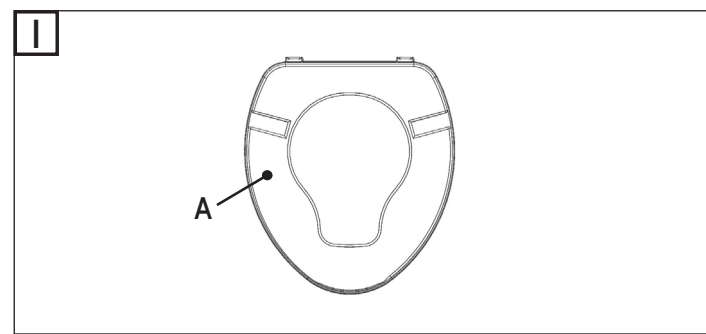
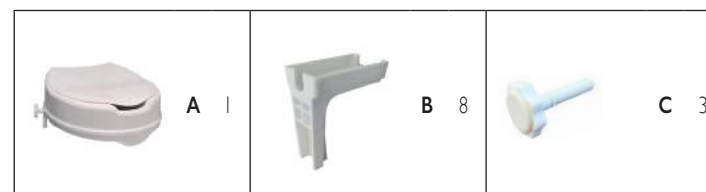


**FR** **Ne pas installer cet équipement avant d'avoir lu les instructions ci-dessous :**

**Instructions de montage.** Insérer la molette à visser dans le support de fixation. Enclencher le support dans les parties réservées à cet effet au-dessous de la rehausse. Présenter physiquement le produit sur la cuvette des toilettes et visser pour ajuster correctement.

**Entretien et nettoyage. IMPORTANT :** Pour garantir la pérennité de ce produit et la sécurité de l'utilisateur, nous recommandons, pour le nettoyage, l'usage des solutions de savon doux. **ATTENTION : NE PAS UTILISER** de produits de nettoyage à base de cétones, hydrocarbures, acides, bases, esters et éthers. Après utilisation d'un produit de nettoyage, effectuer un rinçage à l'eau claire.

**Avertissements liés à la sécurité.** La rehausse ajoute de la sécurité à l'utilisateur si il est installé conformément aux instructions. Après montage et avant utilisation, s'assurer que les molettes sont bien serrées. La rehausse est conçue pour une utilisation en position assise. Pour garantir la sécurité de l'utilisateur, il est formellement déconseillé de monter debout sur la rehausse. Afin d'éviter tous risques de pincement, ne pas mettre les doigts dans les parties mobiles. Le produit ne contient aucune substance dangereuse pour la santé.



G = GODONNIER P = PELLET ASC

Distributeur : PELLET ASC - Département GODONNIER

ZI de Chapotin - 240 rue des Frères Voisin - CS 270048 - 69967 Chaponnay Cedex - France  
 Tél. +33 (0)4.78.96.82.20 - Fax +33 (0)4.78.96.70.52 - www.pellet-asc.fr - info@pellet-asc.fr

ZI du Bayon - 6 rue Jean Moulin - 42150 La Ricamarie - France  
 Tél. +33 (0)4.77.81.43.81 - Fax +33 (0)4.77.80.41.84 - www.godonnier.fr - info@godonnier.fr