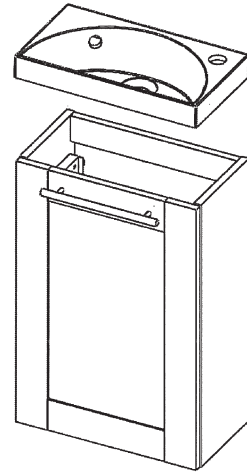
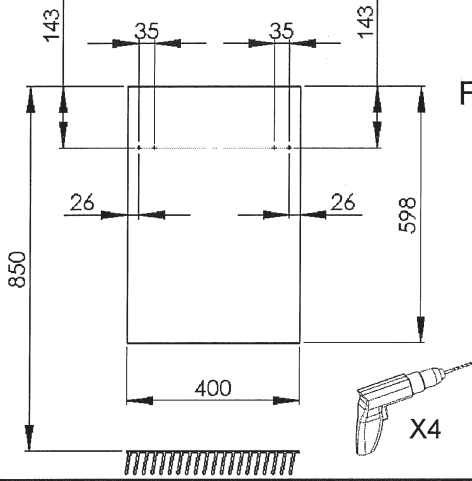


# Lave-mains

Fonteinmeubel - Hand wash furniture



Démontage des portes  
Demontieren deuren  
Doors disassembling



**(F)** FIXATIONS

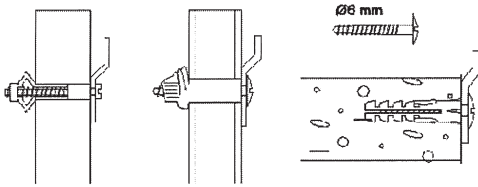
Les fixations à utiliser sont en fonctions du mur; elles ne sont pas livrées avec le meuble.

**(B)** BEVESTIGINGEN

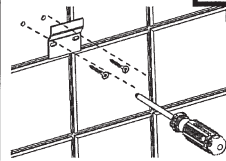
De te gebruiken schroeven en pluggen zijn afhankelijk van de muur waarop het meubel wordt aangebracht en worden derhalve niet meegeleverd.

**(GB)** FIXATIONS

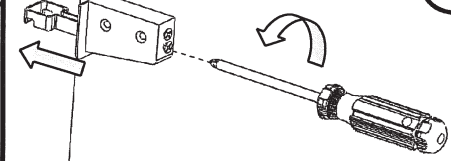
The fixations to use depend of the type of support (wall) ; they are not delivered with the furniture.



**1**

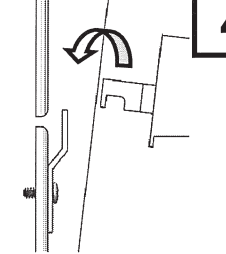


**2**

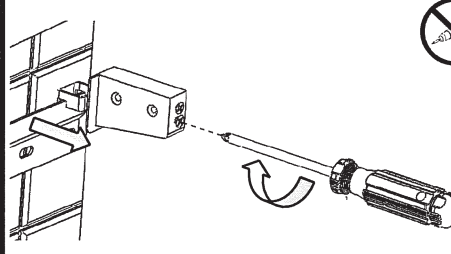


**3**

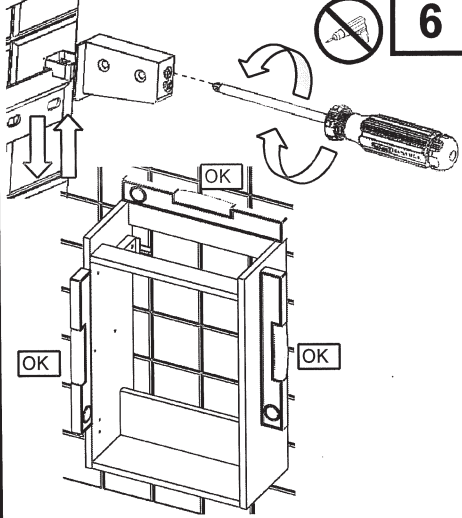
**4**



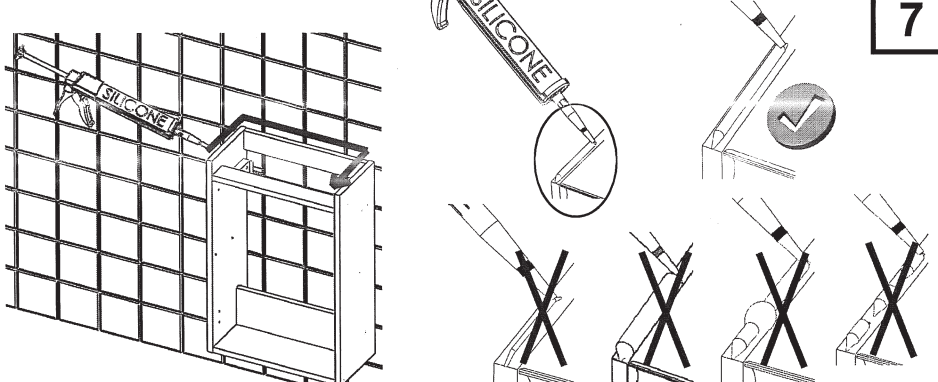
**5**



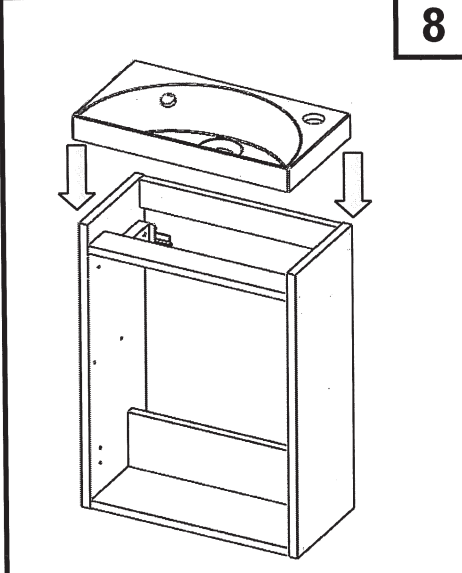
**6**



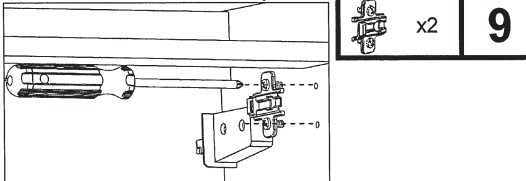
**7**



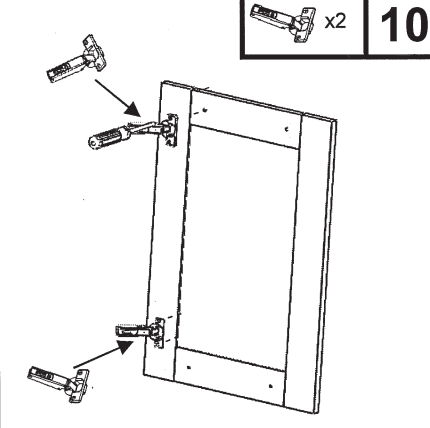
**8**



**9**



**10**



Installation des poignées  
Monteren handgrepen → P8  
Handles installation

Montage des portes  
Monteren deuren → P9  
Doors assembling

Montage des étagères  
Monteren legplanken → P11  
Shelves assembling