

CONCILIO 1 CONCILIO 3

Notice d'installation



A lire attentivement et à conserver à titre d'information

CONCILIO 1 CONCILIO 3



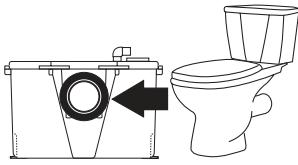
CSC

Centre du Sanitaire et du Carrelage

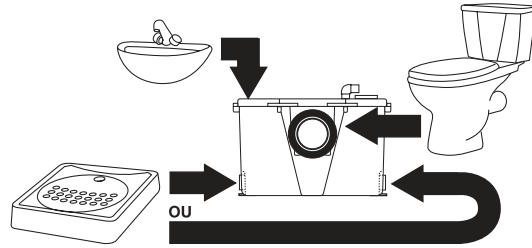
20 rue du Général de Gaulle - BP 25 - 88 150 Girmont
Tél. 03 29 81 23 23 - Fax. 03 29 81 23 29

1

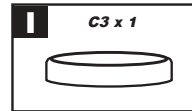
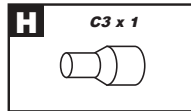
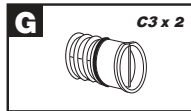
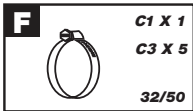
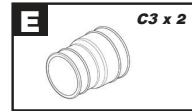
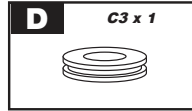
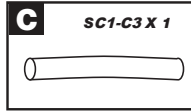
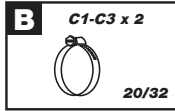
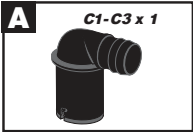
CONCILIO 1



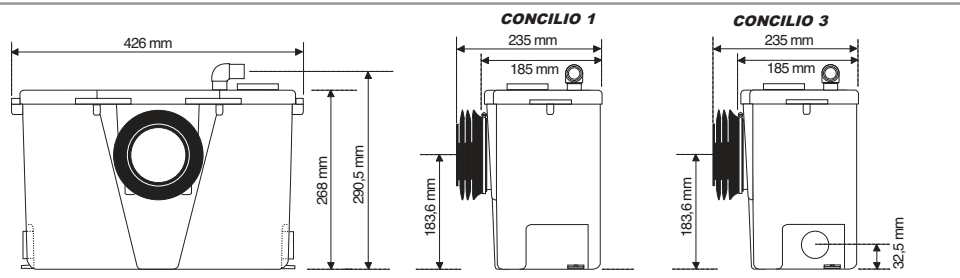
CONCILIO 3



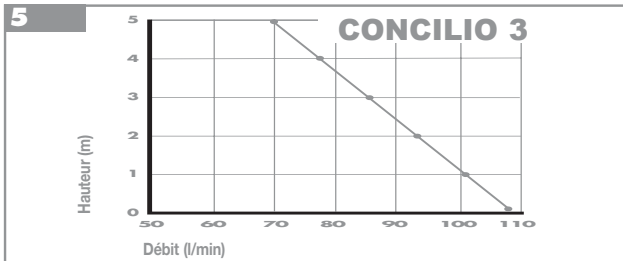
2



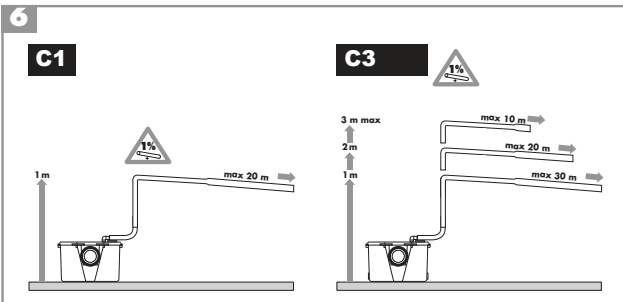
3



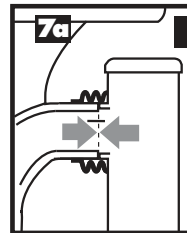
5



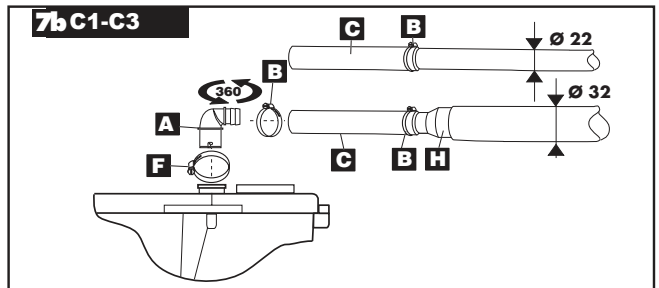
6



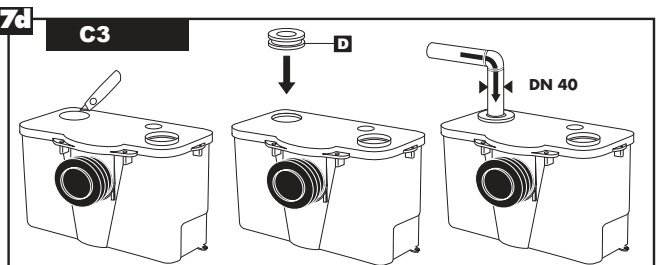
7

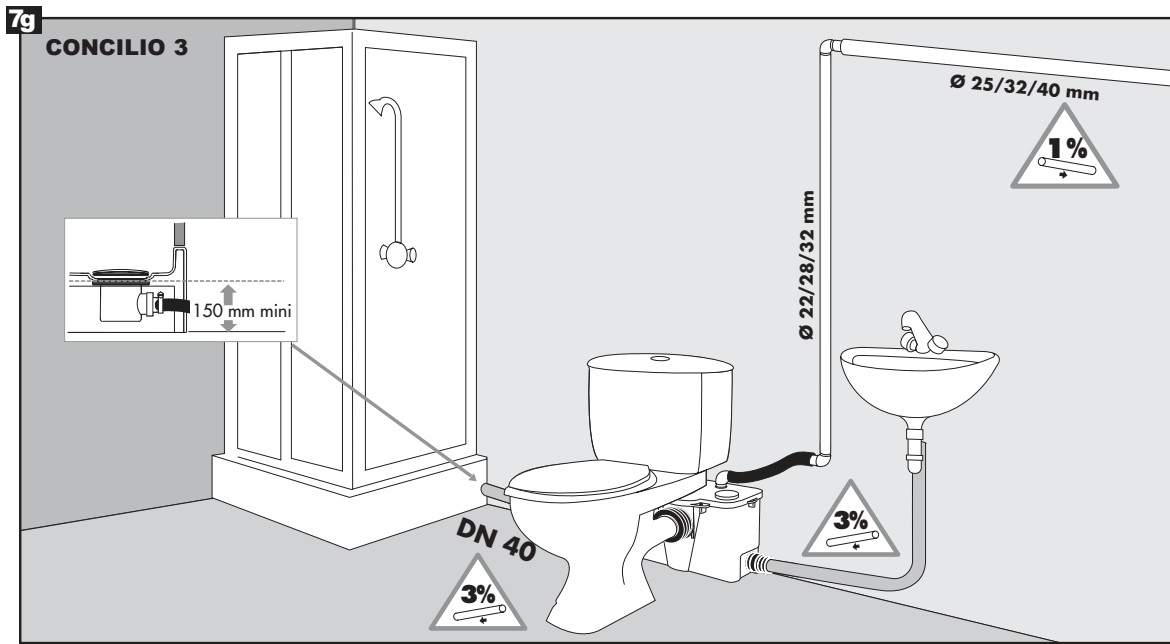
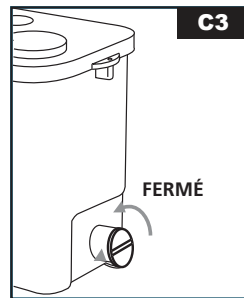
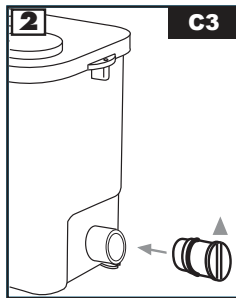
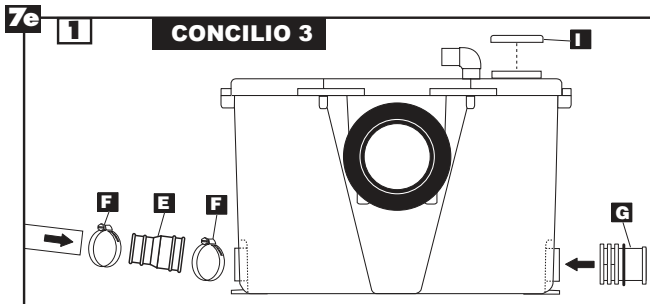


CONCILIO 1 CONCILIO 3



7c





8

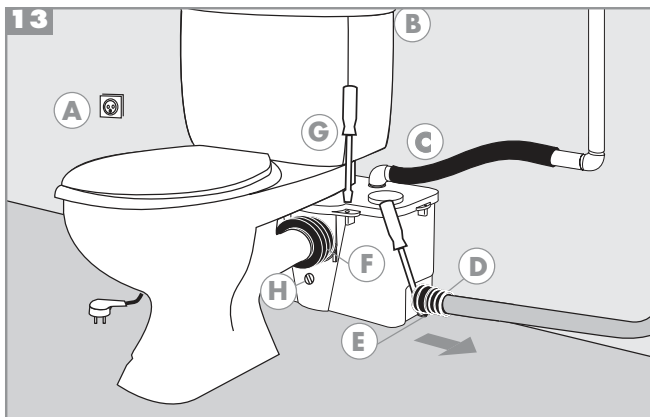
EN 12050-3

CONCILIO 1
EN 12050-3
LA01-X10
220-240 V
50 Hz
550 W
1,9 A
IP44
⚡ (Class II)
5 kg

CONCILIO 3
EN 12050-3
P30
220-240 V
50 Hz
400 W
2,5 A
IP44
⚡ (Class II)
6,8 kg



13





1 AVERTISSEMENT

Les appareils de la gamme **CONCILIO** sont des broyeurs pompes spécialement conçus pour évacuer les effluents provenant d'un WC et éventuellement d'un lavabo et d'une douche (voir détail § 2). Dans tous les cas ils sont destinés à un usage domestique.

Ils bénéficient d'un haut niveau de performance, de sécurité et de fiabilité dans la mesure où toutes les règles d'installation et d'entretien décrites dans cette notice sont scrupuleusement respectées.

En particulier les indications repérées par :

«  » indication dont le non-respect pourrait entraîner des risques pour la sécurité des personnes,

«  » indication avertissant de la présence d'un risque d'origine électrique,

«**ATTENTION**» indication dont le non-respect pourrait entraîner des risques pour le fonctionnement de l'appareil.

Pour tout renseignement complémentaire, veuillez vous adresser à notre service clients.

2 LISTE DES PIÈCES FOURNIES

3 DIMENSIONS

4 DOMAINE D'APPLICATION ET DONNÉES TECHNIQUES

	CONCILIO 1 (C1)	CONCILIO 3 (C3)
Application	1 WC seul	1 WC + 1 lavabo + 1 douche

ATTENTION : toutes applications autres que celles décrites dans cette notice sont à proscrire.

5 COURBE DE PERFORMANCES

6 EQUIVALENCE HAUTEUR/LONGUEUR EVACUATION

7 INSTALLATION

ATTENTION : les appareils CONCILIO sont à raccorder à une cuvette à sortie horizontale conforme à l'EN 33 ou EN 37. Le broyeur se trouve dans la même pièce que le WC et les autres installations sanitaires raccordées. L'appareil doit être d'accès aisé pour le contrôle et la maintenance.

Le broyeur possède des dispositifs de fixation au sol l'empêchant de tourner ou de bouger.

7a RACCORDEMENT CUVETTE

Enfiler la manchette sur la sortie cuvette

7b RACCORDEMENT DE L'EVACUATION DU CONCILIO 1 ET CONCILIO 3

Enfoncer une extrémité du coude **A** dans la sortie de l'appareil, l'orienter dans la direction désirée.

Le fixer avec un collier **F**

Enfoncer le tuyau **G** sur l'autre extrémité du coude **A**
Raccorder

- soit directement un tube \varnothing int = 20 mm en l'enfonçant dans le tuyau **G**, le fixer avec un collier **F**.
- soit un tube plastique PVC ou ABS DN 32 mm par l'intermédiaire du raccord **I** à coller.

7c RACCORDEMENT DU LAVABO CONCILIO 3

A l'aide d'un cutter faire sauter avec soin l'opercule prédécoupé. Veuillez à ne pas faire d'entaille à angle vif. Bien ébavurer. Insérer l'adaptateur **D** dans le trou du couvercle.

Glisser dans son centre l'évacuation du lavabo en tuyau de diamètre extérieur de DN 40.

7e RACCORDEMENT D'UNE DOUCHE

- 1 Pour les raccordements aux entrées latérales de la cuve, utiliser un manchon **E**. Le fixer avec les colliers **F**. Boucher l'entrée non utilisée avec le bouchon **G** (graisser préalablement les joints).
- 2 **ATTENTION** : pour raccorder une douche, veiller à surélever le fond d'au moins 15 cm.

7f IMPLANTATION CONCILIO 1

7g IMPLANTATION CONCILIO 3

7i RACCORDEMENT ÉLECTRIQUE



N'effectuer le branchement électrique qu'une fois les raccordements définitifs terminés.

L'appareil doit être placé de façon telle que la fiche de prise de courant soit accessible.

Raccorder l'appareil au réseau selon les normes du pays (France : Norme NF C 15-100). Le raccordement doit servir exclusivement à l'alimentation de l'appareil. Le circuit d'alimentation de l'appareil doit comporter un conducteur de protection (terre) et doit être protégé par un dispositif différentiel à haute sensibilité (30 mA). Le calibrage de protection doit être de 16 A. En cas de doute faire contrôler par un électricien qualifié. Si le câble de cet appareil est endommagé, il doit être remplacé par le fabricant ou son SAV afin d'éviter tous dangers.

Réglementation

- Veuillez à respecter les dispositions de la norme en vigueur (France : NF C 15-100) concernant les volumes de protection d'une salle de bains. Dans le doute se mettre en rapport avec un technicien qualifié.

8 NORME

- Les appareils **CONCILIO** répondent à la norme EN 12050-3. (Station de relevage à application limitée pour effluents contenant des matières fécales.) Les appareils **CONCILIO** sont conformes aux dispositions de la directive produits de construction (89/106/CEE), de la directive basse tension (73/23/CEE) et de la directive de compatibilité électromagnétique (89/336/CEE).

9 MISE EN SERVICE

Une fois les raccordements électrique et hydraulique effectués, actionner une fois la chasse d'eau, l'appareil se met en marche automatiquement et fonctionne entre 10 et 30 secondes selon la hauteur de l'évacuation. Au-delà de 35s, vérifier que la conduite d'évacuation n'est pas pincée ou que le coude à clapet **A** est correctement installé. Actionner plusieurs fois la chasse d'eau, le passage de cuvette doit être étanche. Vérifier de même l'étanchéité des raccordements avec les autres appareils sanitaires : lave-mains et douche (C3).

ATTENTION : la chasse d'eau ainsi que les robinets de tout autre appareil sanitaire raccordé à un broyeur doivent être parfaitement étanches. Une fuite, même légère, provoque des démarrages intempestifs du broyeur.

10 UTILISATION

Les toilettes équipées d'un **CONCILIO** s'utilisent comme un WC classique et ne demandent pas d'entretien particulier. Le broyeur démarre automatiquement dès qu'un certain niveau d'eau est atteint dans la cuve.

ATTENTION : les appareils **CONCILIO** ne doivent servir qu'au broyage et à l'évacuation de matières fécales, papiers hygiéniques et eaux sanitaires. Tout dommage à l'appareil causé par le broyage de corps étrangers tels que coton, tampons périodiques, serviettes hygiéniques, préservatifs, cheveux ou le pompage de liquides tels que solvants, acides ou huiles ne serait pas pris en compte dans le cadre de la garantie.

10 NETTOYAGE / DÉTARTRAGE

- Pour nettoyer et détartrer la cuvette équipée d'un **CONCILIO**, utiliser les produits détartrants sanitaires classiques.
- Pour éviter une accumulation de calcaire à l'intérieur du **CONCILIO**, il est conseillé d'effectuer un détartrage régulier. Pour ce faire
 - débrancher électriquement le broyeur,
 - mettre dans la cuvette une forte dose de produit détartrant ou 1 l de vinaigre,
 - y ajouter 3 ou 4 l d'eau,
 - laisser reposer plusieurs heures,
 - rebrancher le broyeur,
 - actionner plusieurs chasses d'eau pour rincer.

La fréquence du détartrage dépend de la dureté de l'eau de votre région. Nous conseillons de le faire au moins deux fois par an.

12 INTERVENTIONS EVENTUELLES

Dans la plupart des cas, les anomalies de fonctionnement des broyeurs ont des causes mineures. Vous pouvez y remédier seul. Pour aider au diagnostic et à la résolution de problème reportez-vous au tableau ci-dessous. Pour tout autre problème s'adresser au service clients **CONCILIO** ou à un dépanneur agréé.



Dans tous les cas, débranchez la prise ou cordon avant intervention sur l'appareil

ANOMALIE CONSTATÉE	CAUSES PROBABLES	REMÈDES
<ul style="list-style-type: none">L'appareil se remet en marche par intermittence	<ul style="list-style-type: none">La chasse d'eau ou les robinets des appareils sanitaires raccordés fuientLe clapet (D) fuit	<ul style="list-style-type: none">Changer les joints de la chasse d'eau ou des robinets, des douches ou baignoires raccordéesNettoyer ou changer le clapet anti-retour (D)
<ul style="list-style-type: none">L'eau descend lentement dans la cuvette et le moteur marche par à-coups	<ul style="list-style-type: none">Le panier est colmaté	<ul style="list-style-type: none">Débrancher et nettoyer le panier
<ul style="list-style-type: none">Le moteur tourne correctement mais ne s'arrête plus ou tourne très longtemps	<ul style="list-style-type: none">La hauteur ou longueur d'évacuation est trop importante ou trop de coudes (pertes de charge)Le fond de pompe est bouchéMembrane déformée	<ul style="list-style-type: none">Revoir l'installationDébrancher, démonter et déboucher le fond de pompeDébrancher, démonter et changer la membrane
<ul style="list-style-type: none">Le moteur ne démarre pas	<ul style="list-style-type: none">Appareil non branchéPrise défectueuseProblème moteur	<ul style="list-style-type: none">Brancher l'appareilConsulter un dépanneurConsulter un dépanneur
<ul style="list-style-type: none">Le moteur tourne avec un bruit de crécelle	<ul style="list-style-type: none">Un corps étranger dur est tombé dans la cuvette et se heurte au couteau dans le panier	<ul style="list-style-type: none">Débrancher, démonter, ouvrir les couvercles et retirer le corps étranger
<ul style="list-style-type: none">Le moteur bourdonne mais ne tourne pas (et ne pompe pas)	<ul style="list-style-type: none">Le condensateur est défectueux ou problème moteur	<ul style="list-style-type: none">Consulter un dépanneur

13 DEMONTAGE

Tout échange éventuel du cordon d'alimentation ne pourra se faire que par l'intermédiaire d'une personne habilitée

COMMENT DÉGAGER LE CONCILIO DE LA CUVETTE

- Débrancher la prise de courant
- Fermer le robinet du réservoir. Enlever le maximum d'eau du siphon de la cuvette.
- Dégager le tuyau d'évacuation.
- Dans le cas du C3 dégager les raccordements aux appareils sanitaires.
- Dévisser les fixations au sol.
- Séparer le broyeur de la cuvette en repoussant la manchette vers l'appareil puis le tirer sur le coté.

COMMENT EXTRAIRE LE MOTEUR DE SA CUVETTE

- Dévisser les vis de fixation couvercle (vis torx T20). Dans le cas du C3, défaire les 2 vis de fixation du moteur.
- Dégager la crosse passe-câble.
- Retirer le bloc broyeur/pompe de son rail de fixation.

CONSEIL : pour faciliter le remontage du couvercle sur la cuve, passer du savon liquide sur le joint caoutchouc.

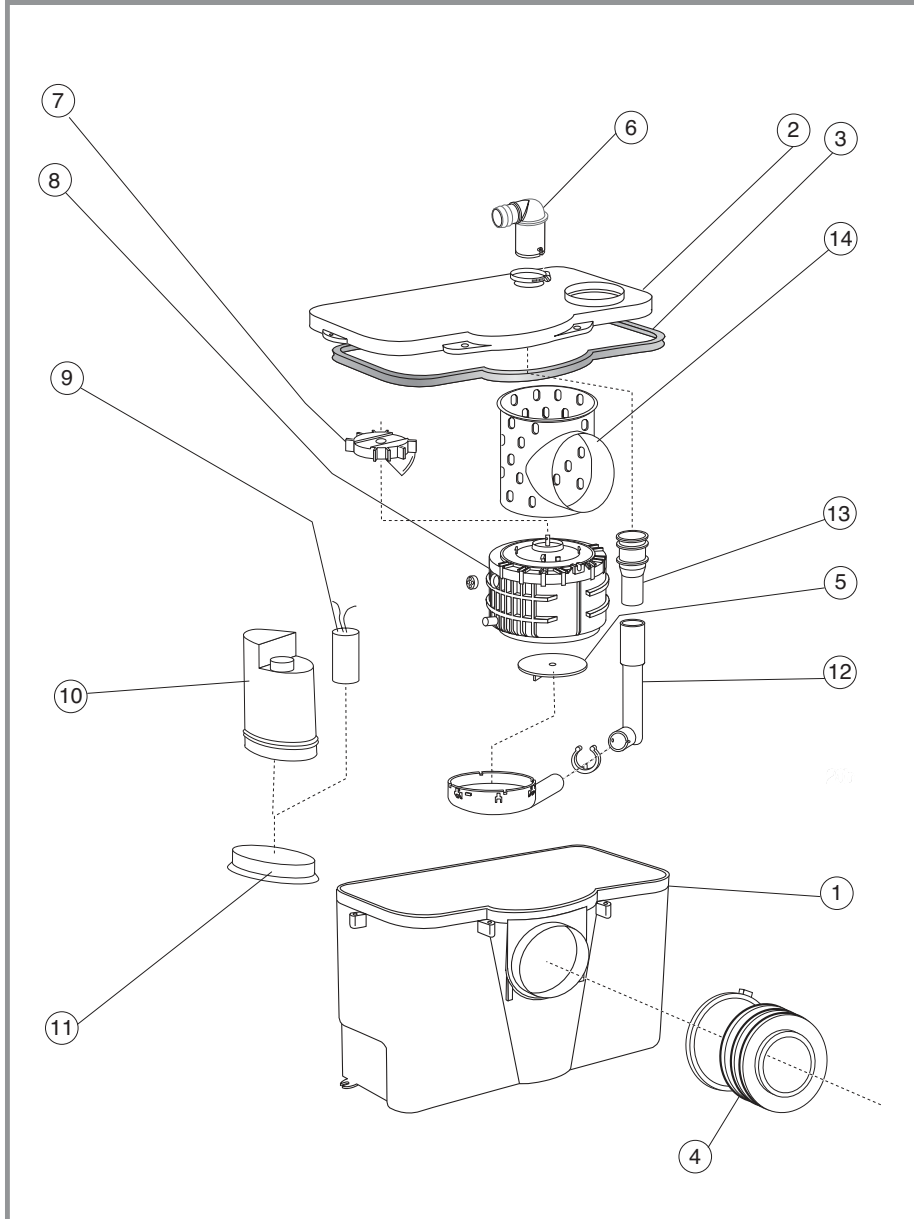


Ne rebrancher la prise de courant qu'après avoir remonté intégralement l'appareil.

14 GARANTIE

Les appareils **CONCILIO** sont garantis 2 ans pièces et main d'œuvre dans la mesure où l'installation et l'utilisation sont conformes à la présente notice.

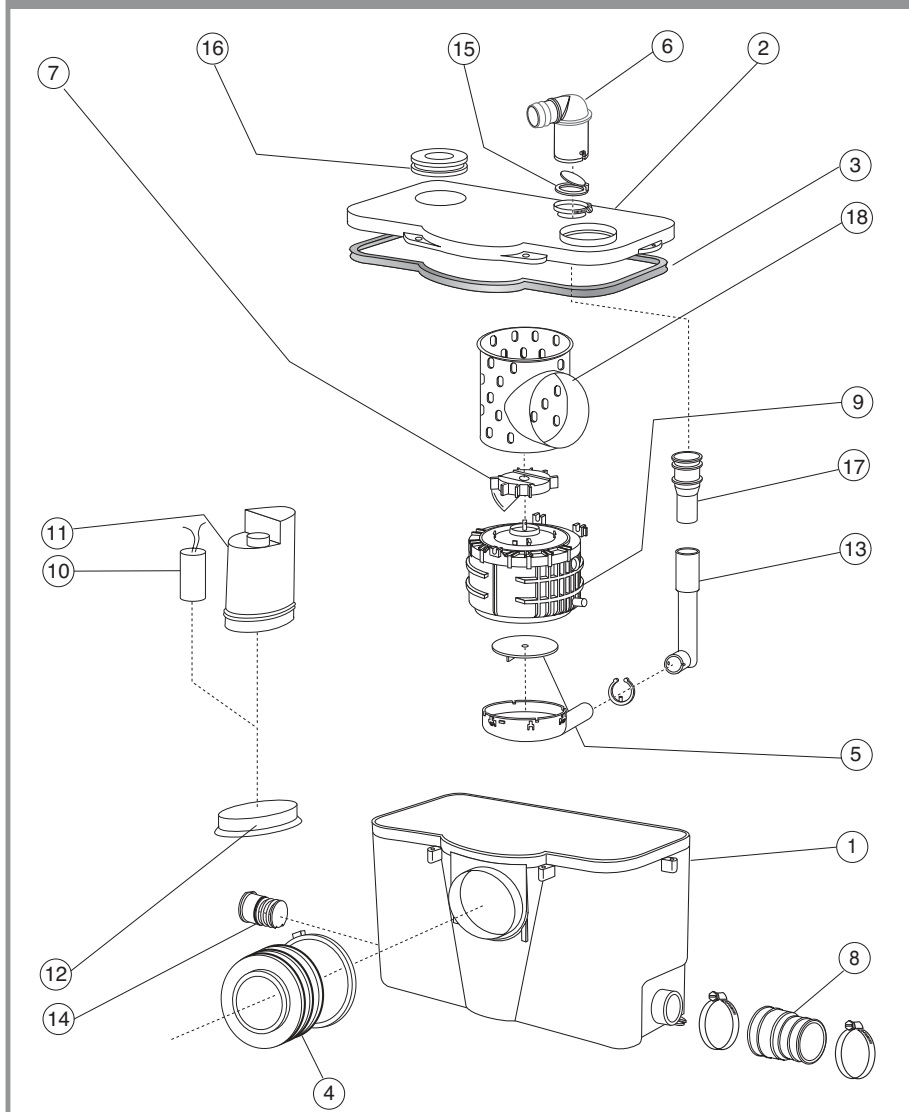
CONCILIO 1



NOMENCLATURE DES PIECES DETACHEES

1	CUVE	697022	8	MOTEUR	697007
2	COUVERCLE	697004	9	CONDENSATEUR	697021
3	JOINT DE COUVERCLE	697033	10	PRESSOSTAT	697013
4	MANCHETTE DE CUVE	697006	11	MEMBRANE	697010
5	TURBINE	697020	12	COUDE D'EVACUATION	697018
6	COUDE	697016	13	DURITE	697014
7	COUTEAUX	697019	14	PANIER A MOTEUR	697017

CONCILIO 3



NOMENCLATURE DES PIECES DETACHEES

1	CUVE	697022	10	CONDENSATEUR	697021
2	COUVERCLE	697004	11	PRESSOSTAT	697013
3	JOINT DE COUVERCLE	697033	12	MEMBRANE	697010
4	MANCHETTE DE CUVE	697006	13	COUDE D'EVACUATION	697018
5	TURBINE	697020	14	BOUCHON DE CUVE	697012
6	COUDE	697016	15	CLAPET	697016
7	COUTEAUX	697019	16	ADAPTATEUR	697005
8	MANCHON DE RACCORDEMENT	697015	17	DURITE	697014
9	MOTEUR	697007	18	PANIER A MOTEUR	697017