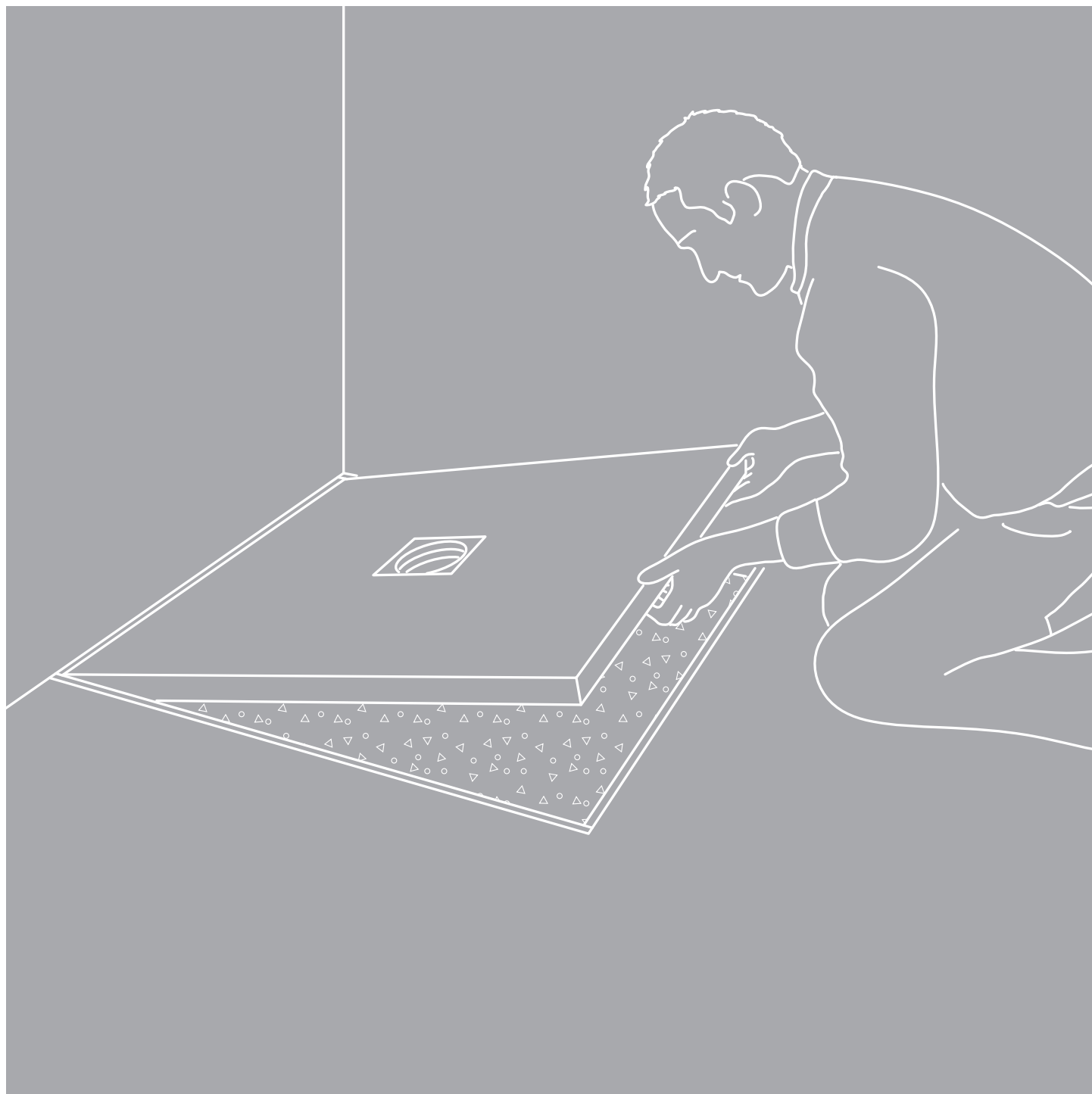


JACKOBOARD® Aqua/Aqua Flat

Receveur de douche.

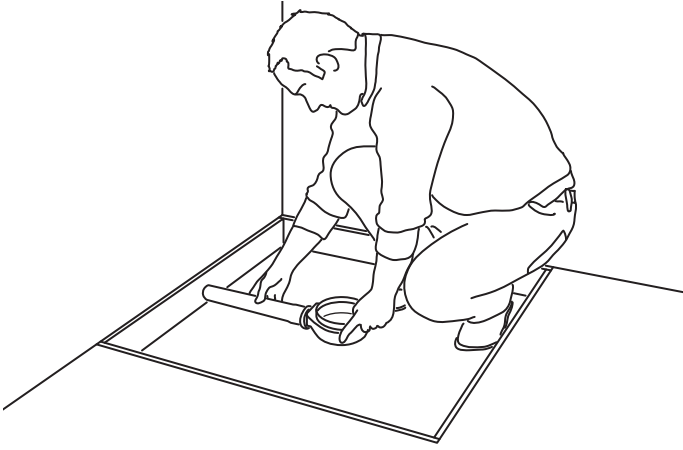


Conseils de mise en œuvre

JACKOBOARD® Aqua – Les différents composants

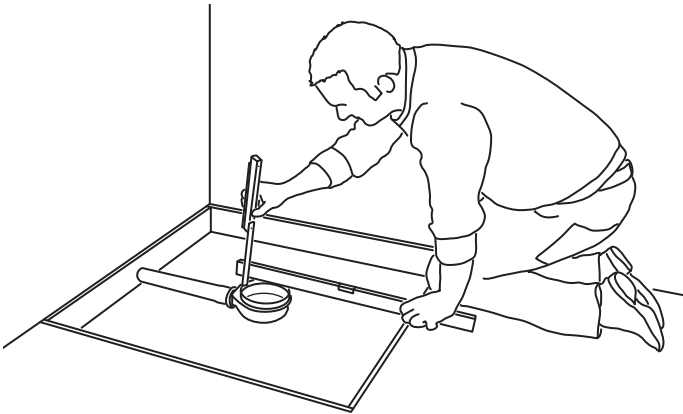


- ① Siphon JACKOBOARD® Aqua au choix
 - ② a. Siphon horizontal (Réf.: 4512007)
 - ② b. Siphon vertical (Réf.: 4512008)
- ③ Bague de serrage avec pas de vis
- ④ Outil de montage (pour le serrage de la pièce numéro 3)
- ⑤ Rehausseur (En option. Le réhausseur n'est pas utilisé pour les petites épaisseurs de carrelage)
- ⑥ Cloche anti-odeur
- ⑦ Joint anti-retour (En option. Non nécessaire dans la plupart des cas. Peut également être inséré dans la rainure supérieure de la bride en cas de risque de refoulement.)
- ⑧ Support de grille
- ⑨ Grille en acier inoxydable massive
- ⑩ Graisse d'installation

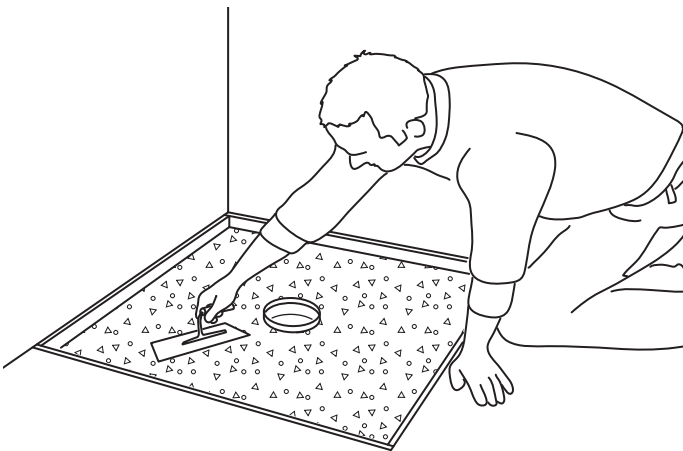


1) Positionner et centrer le siphon dans la réservation et le raccorder selon les règles de l'art à la conduite d'évacuation DN 50 prévue.

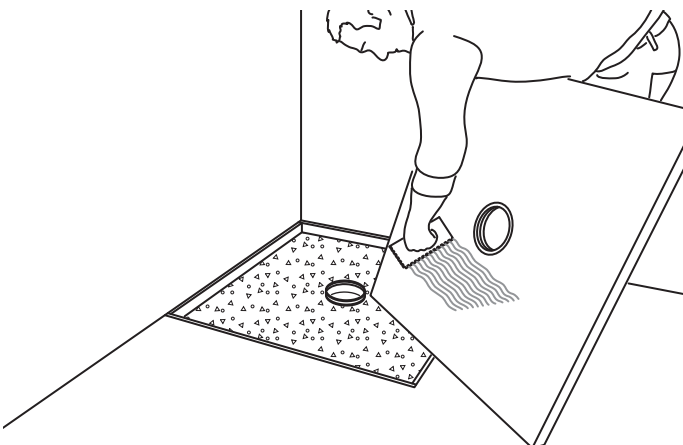
Pour les planchers avec isolation phonique, prévoir un isolant acoustique adapté et des bandes isolantes périphériques.



2) Positionner le siphon avec précision à la bonne hauteur. La différence de hauteur entre le bord supérieur du siphon et le bord supérieur de la chape dépend de la dimension du receveur (voir écart A-C sur le dessin et le tableau, page 6)

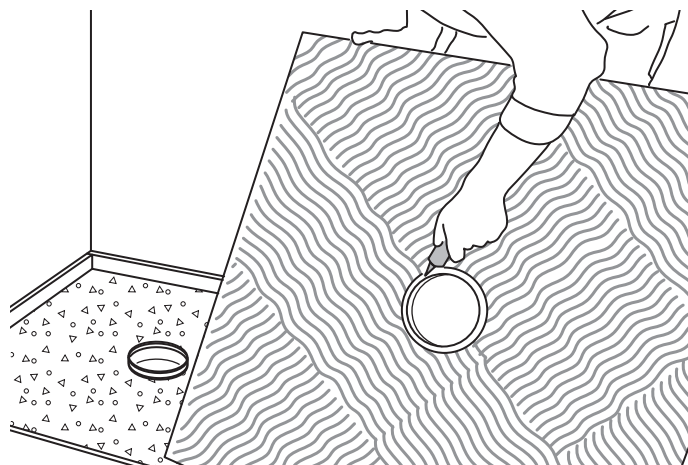


3) Comblér la réservation avec un mortier de remplissage (mortier de scellement, mortier de chape rapide ou un mortier ciment allégé) et araser à la hauteur nécessaire pour obtenir une surface lisse et plane. La différence de hauteur par rapport à la chape résulte de l'épaisseur du receveur (40 ou 50 mm) + env. 5 mm de lit de colle (voir écart A-B sur le dessin et le tableau, page 6). Vérifiez que l'écart entre le bord supérieur du siphon de sol et la ligne de nivellement correspond (voir écart B-C sur le dessin et le tableau, page 6) Alternativement vous pouvez commander un élément de rehausse JACKOBOARD® Aqua Base, qui sert à combler la réservation en se substituant au mortier de remplissage.

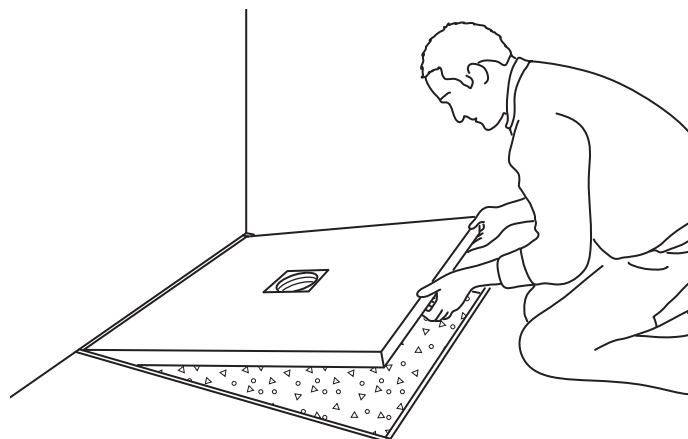


4) Une fois le mortier de remplissage durci, appliquer à l'aide d'unpeigne denté (par exemple 10 x 10 x 10 mm) du mortier colle (colle à carrelage flexible type C2) sur toute la face inférieure du receveur et sur l'ensemble de la surface à coller en une couche régulière. L'épaisseur totale de la colle doit être suffisante pour respecter le niveau final.

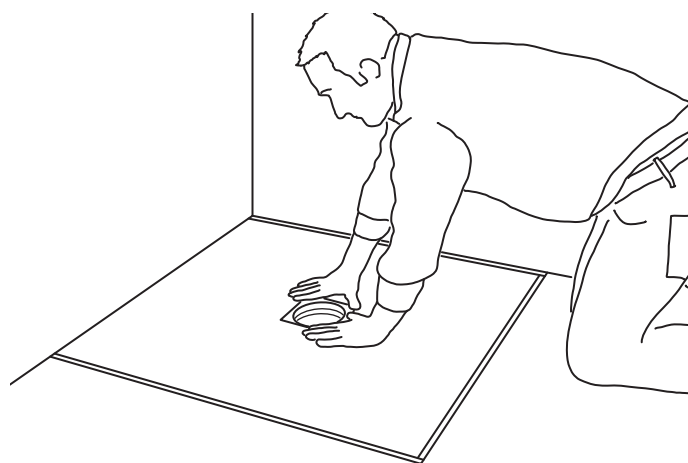
5) La bride située sous le panneau de douche est graissée avec de la graisse d'installation (vous trouverez 1 paquet de graisse d'installation dans le carton contenant l'évacuation). Vérifier qu'il y a bien un joint torique dans le siphon.



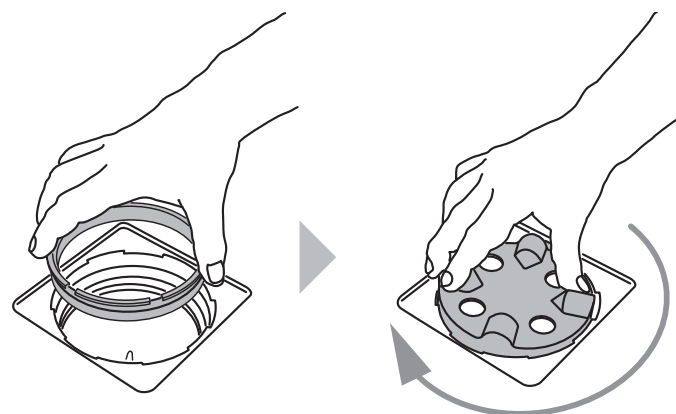
6) Poser délicatement le JACKOBOARD® Aqua dans la réservation en veillant à ce que le raccord de la bride du receveur soit placé sur le siphon.

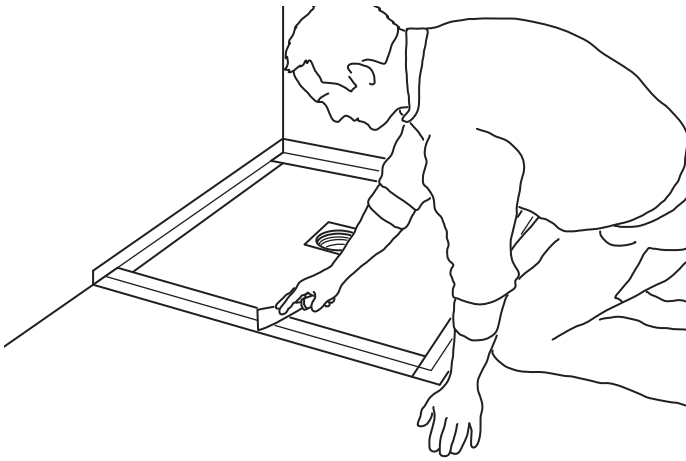


Appuyer sur la bride pour insérer le raccord dans le siphon.
Attention : Appuyer directement sur la bride et non pas sur le bord du receveur. Puis battre le receveur sur toute sa surface à l'aide d'une batte à carrelage.

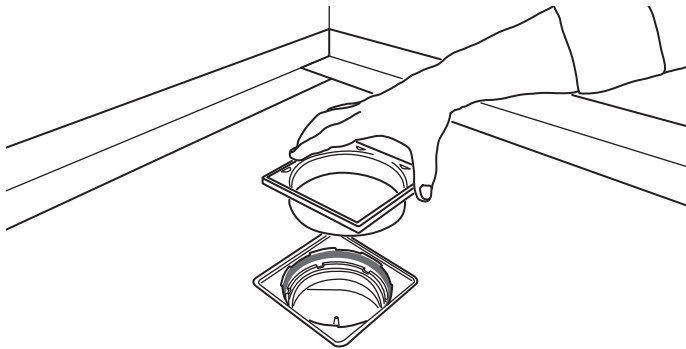


7) Insérer la bague de serrage (3) et serrer avec l'outil de montage (4). Le siphon est maintenant fermement relié au receveur.





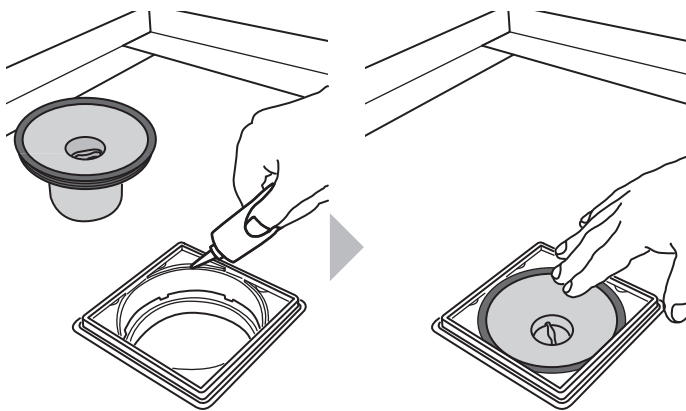
8) Tous les joints vifs sont scellés avec le kit d'étanchéité JACKOBOARD® (ou équivalent).



9) Insérer le support de grille (8) dans le receveur.

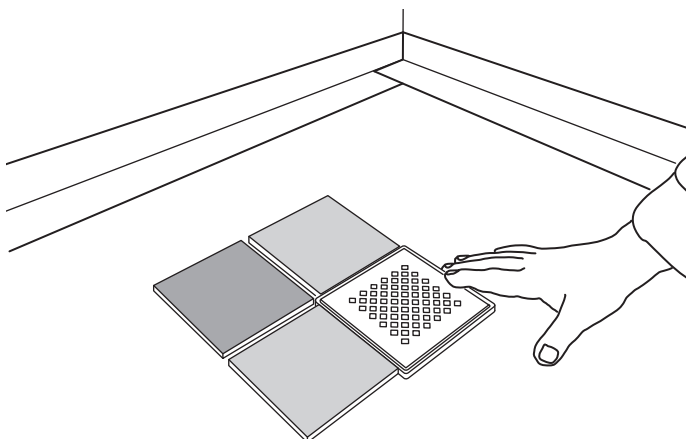
En fonction de l'épaisseur des carreaux, le support de grille peut être découpé. Il permet un débord de 3 à 38 mm.

Si les carreaux sont épais, il est conseillé d'insérer le rehausseur (5) dans la bride du receveur avant de mettre en place le support de grille.



10) Le bord supérieur du support de grille (8) est graissé avec de la graisse d'installation (vous trouverez 1 paquet de graisse d'installation dans le carton contenant l'évacuation). Graisser le bord supérieur du support de grille (8) puis poser la cloche anti-odeur.

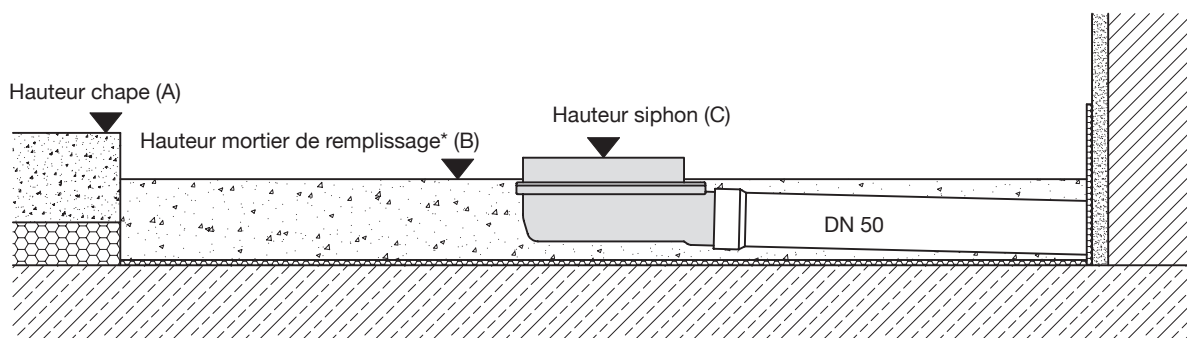
11) Poser la grille (9). Le receveur peut alors être carrelé.



Informations relatives à la pose de carrelage et de dalles sur JACKOBOARD® Aqua :

JACKOBOARD® Aqua peut être directement carrelé. En principe, il est possible d'utiliser des carreaux de tous types et toutes dimensions. Seuls les carreaux à mosaïque ≤ 25 mm demandent un traitement particulier : il est conseillé d'utiliser pour les joints un Mortier à résine époxy. Pour les douches accessibles aux fauteuils roulants, il faut utiliser des carreaux de format $\geq 50 \times 50$ mm

Hauteurs de montage



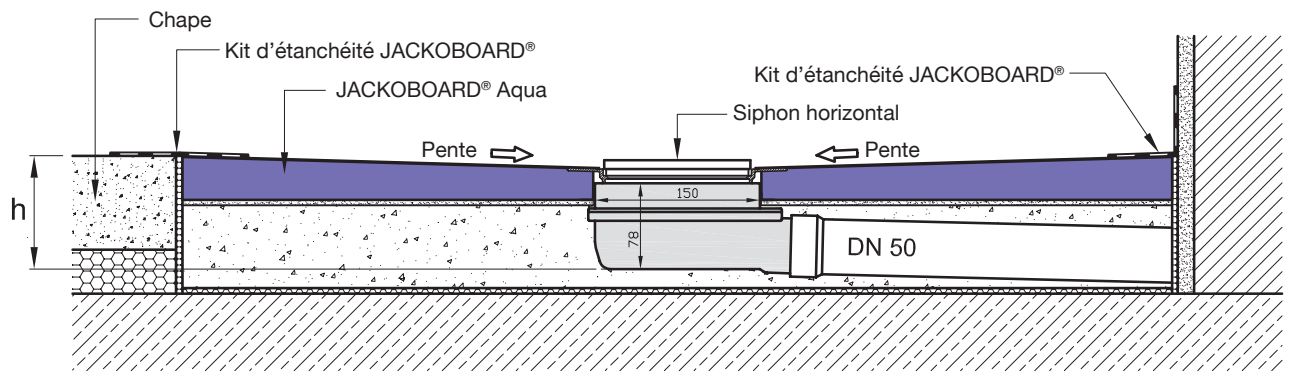
*Épaisseur du receveur (40 mm) + mortier colle (5 mm)

Hauteurs/écarts

Dimensions	Épaisseur (mm)	Position d'écoulement	Hauteur de la structure (H) avec écoulement horizontal (mm)	Écart chape - ligne de nivellement A-B (mm)	Écart chape - siphon de sol A-C (mm)	Écart siphon de sol - ligne de nivellement B-C (mm)
900 x 900	40	centré	97	45	20	25
1000 x 1000	40	centré	99	45	22	23
1200 x 1200	40	centré	102	45	25	20
1200 x 900	40	centré	100	45	23	22
1500 x 1500	40	centré	106	45	29	16
1800 x 900	40	centré	105	45	28	17
900 x 900	40	déc. (250/250)	103	45	26	19
1000 x 1000	40	déc. (250/250)	106	45	29	16
1200 x 1200	40	déc. (350/350)	109	45	32	13
1800 x 900	40	déc. (650/450)	109	45	32	13
1800 x 900	50	déc. (450/450)	113	55	36	19
900 x 900 Quart de cercle	40	déc. (250/250)	99	45	22	23
1200 x 900	40	déc. (250/450)	106	45	29	16
1400 x 900	40	déc. (450/450)	106	45	29	16
1500 x 900	40	déc. (450/450)	108	45	31	14
2000 x 1000	50	déc. (500/500)	116	55	39	16
Aqua Circle	40	centré	99	45	22	23
Aqua Spiral	50	décentré	110	55	33	22

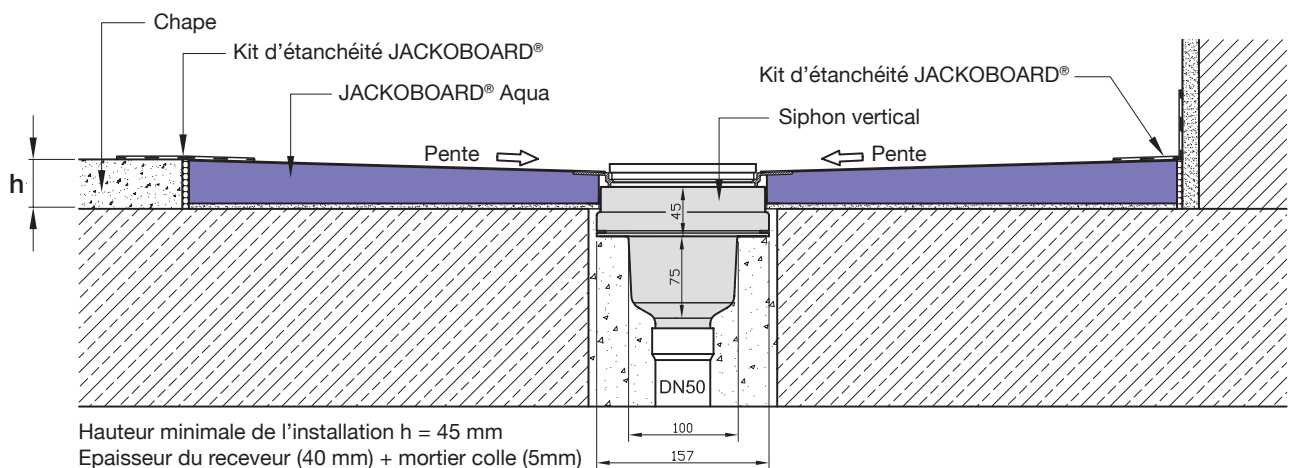
Pour les receveurs de douche fabriqués sur mesure, les hauteurs utiles sont à estimer directement sur chantier.

JACKOBOARD® Aqua – Siphon horizontal



Hauteur de l'installation (h) voir tableau

JACKOBOARD® Aqua – Siphon vertical



Hauteur minimale de l'installation $h = 45$ mm
 Epaisseur du receveur (40 mm) + mortier colle (5mm)

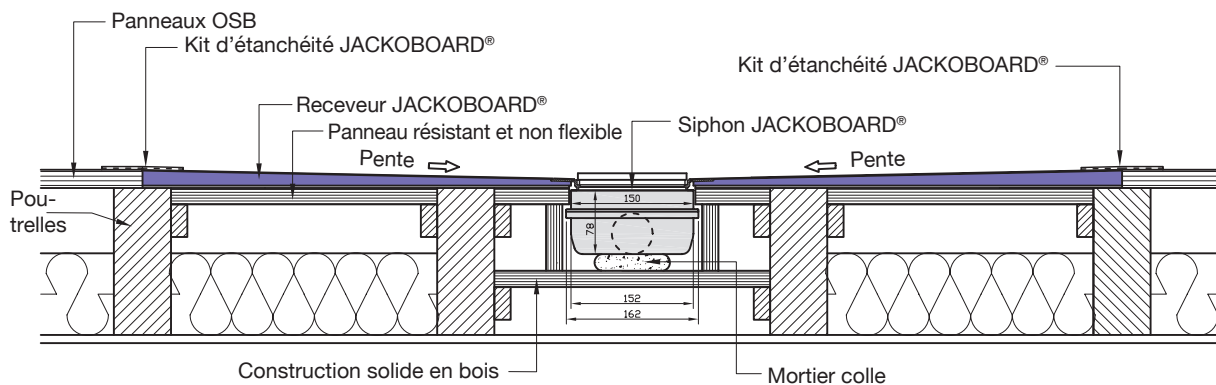
Conseils d'utilisation des receveurs de douche JACKOBOARD® Aqua et Aqua Flat sur les planchers en bois.

En plus des conseils de mise en oeuvre déjà décrits, il convient de respecter également les instructions ci-après.

La pose du JACKOBOARD® Aqua ou Aqua Flat sur les planchers en bois exige un support résistant et non flexible. Les supports ponctuels sont dans tous les cas à proscrire. Il peut être nécessaire de renforcer le support par l'ajout de panneaux OSB sur lesquels le receveur peut reposer complètement. Le siphon doit reposer sur un support solide. Enduire le support en bois d'un primaire adapté avant d'appliquer le mortier colle/la colle flexible. Coller ensuite le receveur sur le support avec une colle flexible.

Traiter les raccords aux cloisons et au sol : Tous les joints de raccordement doivent être scellés avec le kit d'étanchéité JACKOBOARD® (ou équivalent). Si le support est en bois, appliquer un primaire dans la zone des jointures pour assurer l'adhérence requise.

JACKOBOARD® Aqua/Aqua Flat sur planchers en bois



Remarque:

Ces informations reposent sur nos expériences et connaissances actuelles. Elles ne présentent aucune garantie ni caractère contractuel. Lors de la mise en œuvre, il faut toujours tenir compte des conditions particulières du chantier, notamment en terme de physique et de technique du bâtiment ainsi que des réglementations en vigueur.

JACKON Insulation GmbH | Carl-Benz-Straße 8 | D-33803 Steinhagen
Téléphone +49 5204 9955-444 | Téléfax +49 5204 9955-300 | info@jackodur.com | www.jackon-insulation.com

N'hésitez pas à nous contacter, nous parlons français.