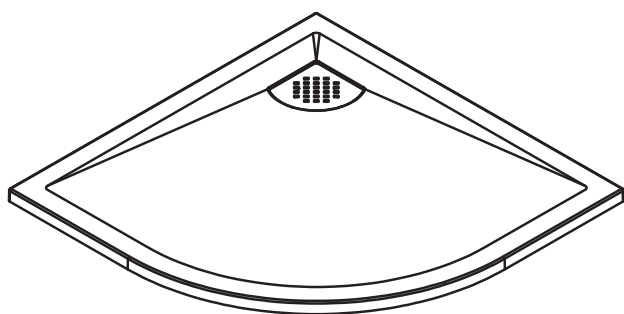
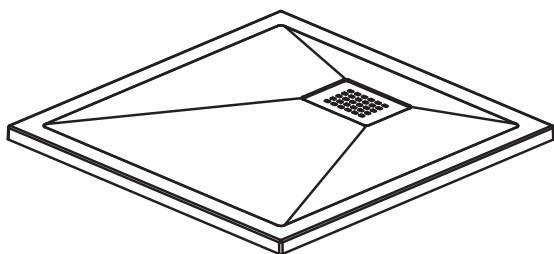
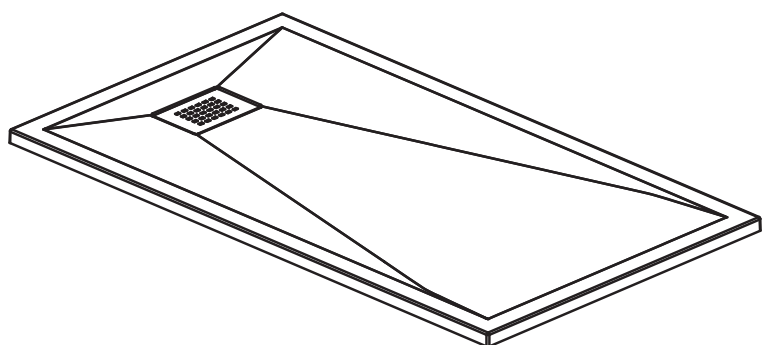
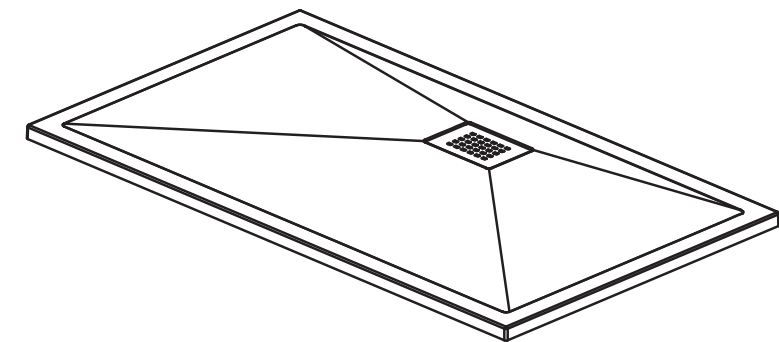


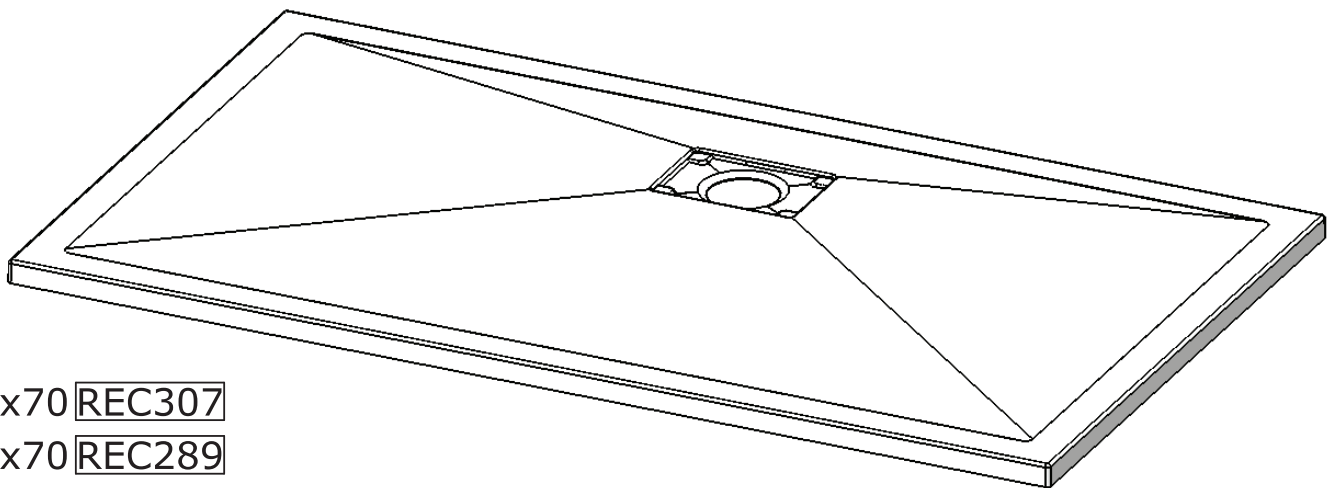
F Notice de montage
NL Montage-instructies
D Montageanleitung



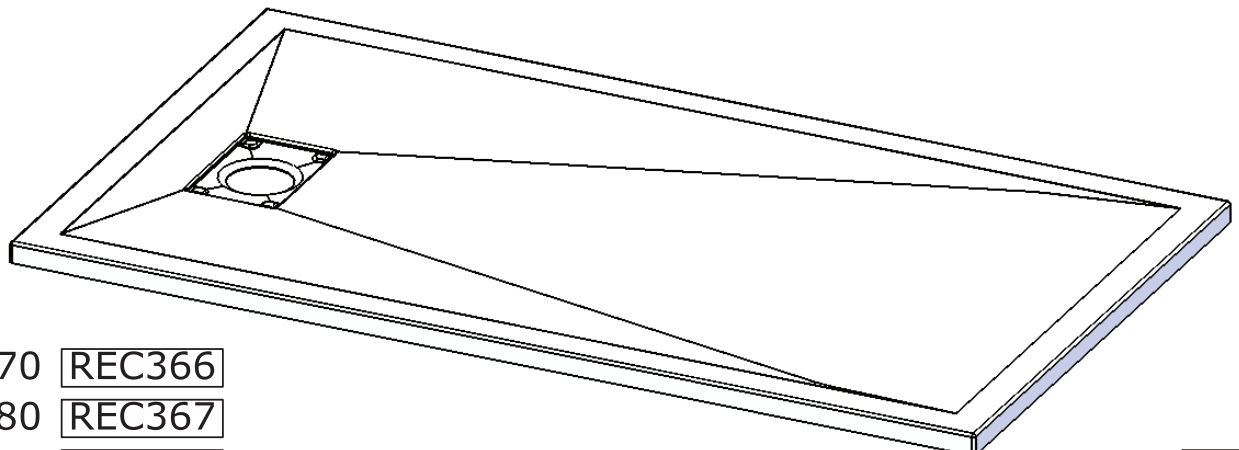
- F** Attention aux étapes : Pages: 4 - 5 - 6
NL Aandacht voor de stappen : Pagina's: 10 - 11 - 12
D Achtung vor den Schritten : Seiten: 16 - 17 - 18

(A)

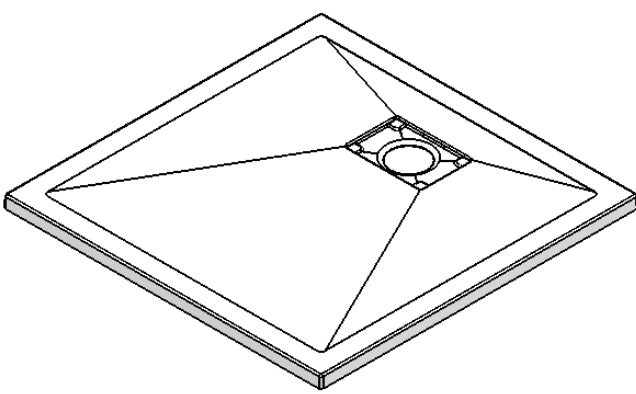
X1



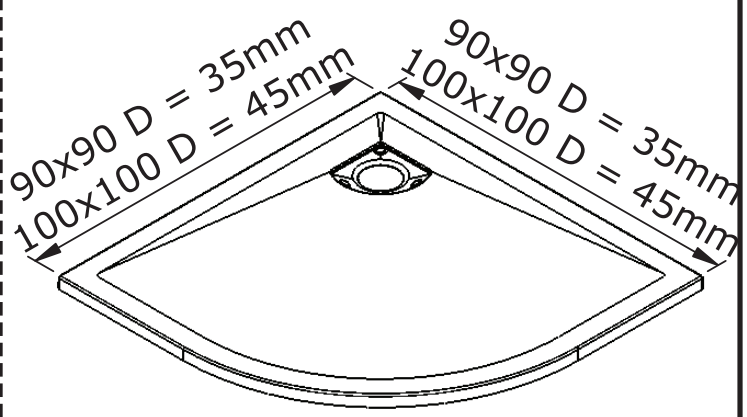
- 90x70 REC307
- 100x70 REC289
- 100x80 REC308 120x90 REC313 150x90 REC394 170x70 REC301
- 100x90 REC297 140x70 REC291 160x70 REC292 170x80 REC302
- 120x70 REC290 140x80 REC310 160x80 REC300 170x90 REC298
- 120x80 REC309 140x90 REC299 160x90 REC398 180x80 REC303



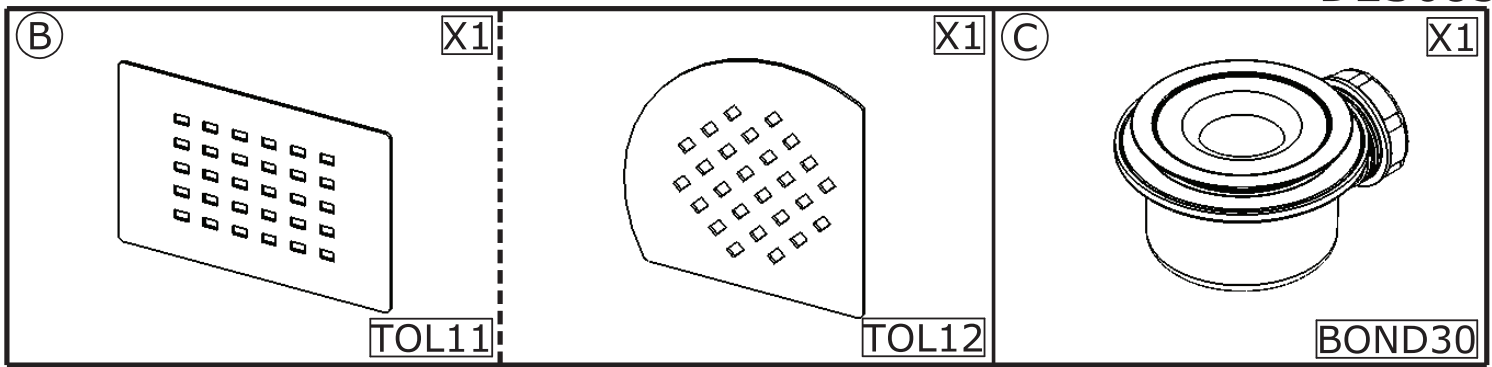
- 120x70 REC366
- 120x80 REC367
- 120x90 REC368
- 120x100 REC576 140x100 REC531 160x80 REC373 170x80 REC375
- 140x70 REC369 150x90 REC393 160x90 REC397 170x90 REC376
- 140x80 REC370 150x100 REC533 160x100 REC535 180x80 REC377
- 140x90 REC371 160x70 REC372 170x70 REC374 180x90 REC537
- 180x100 REC577



- 80x80 REC304
- 90x90 REC305
- 100x100 REC306

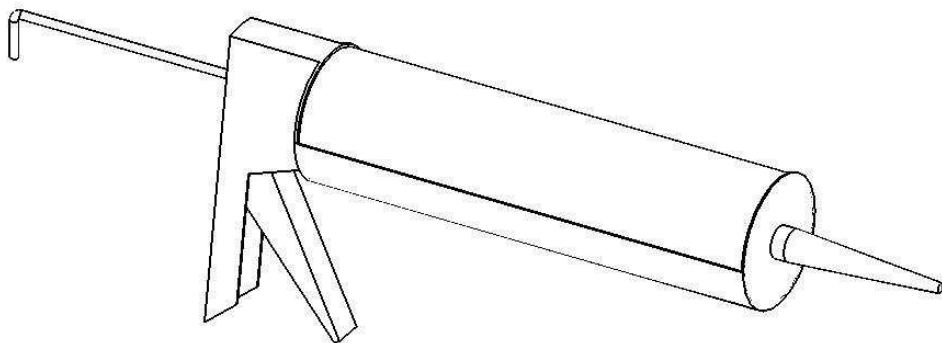


- 90x90 REC311
- 100x100 REC312



- Les quantités données sont les quantités utiles au montage. les sachets fournis contiennent des pièces supplémentaires.
- De aangegeven aantallen zijn vereist voor de montage. De verpakking bevat extra onderdelen.
- Die Mengenangaben beziehen sich auf die für die Montage nötigen Teile. Eventuell weitere beige packte Teile ignorieren.

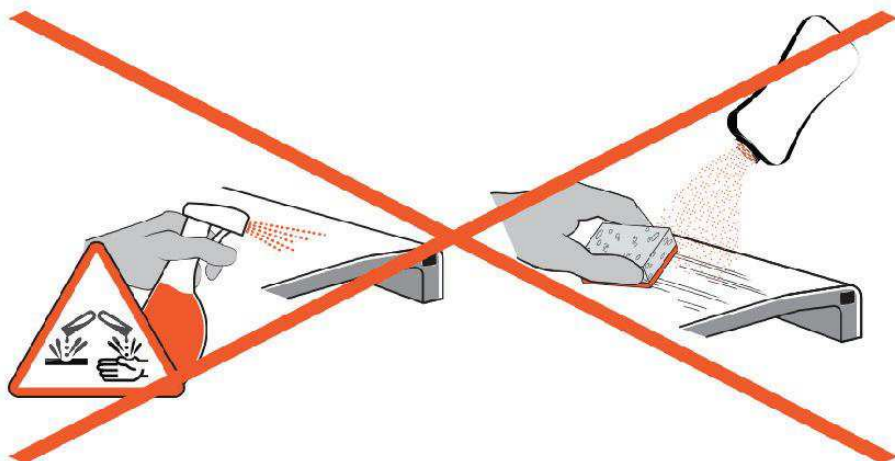
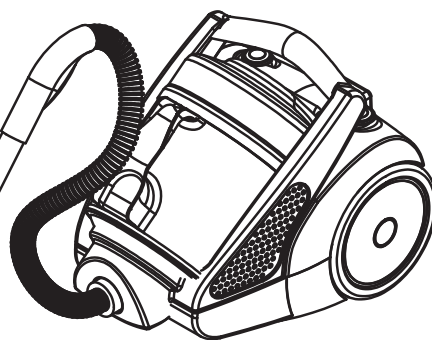
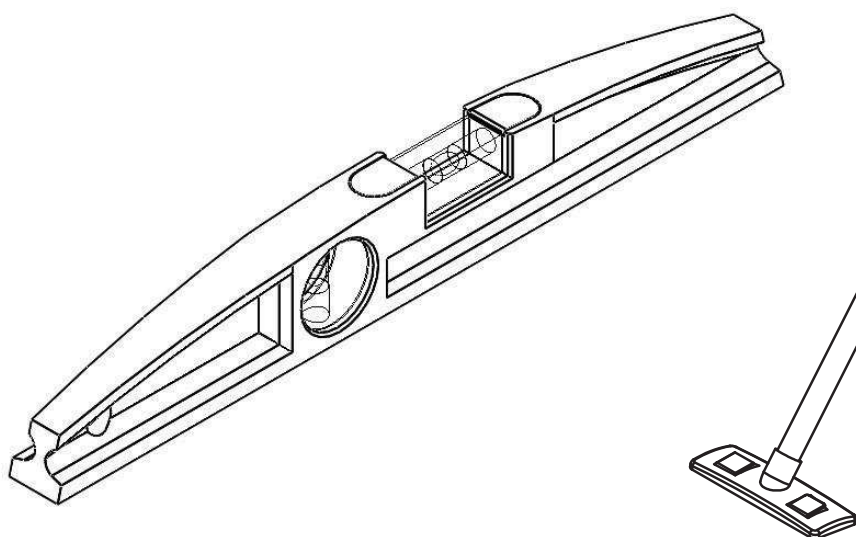
- F Matériel nécessaire
 NL Benodigd gereedschap
 D Benötigtes Werkzeug

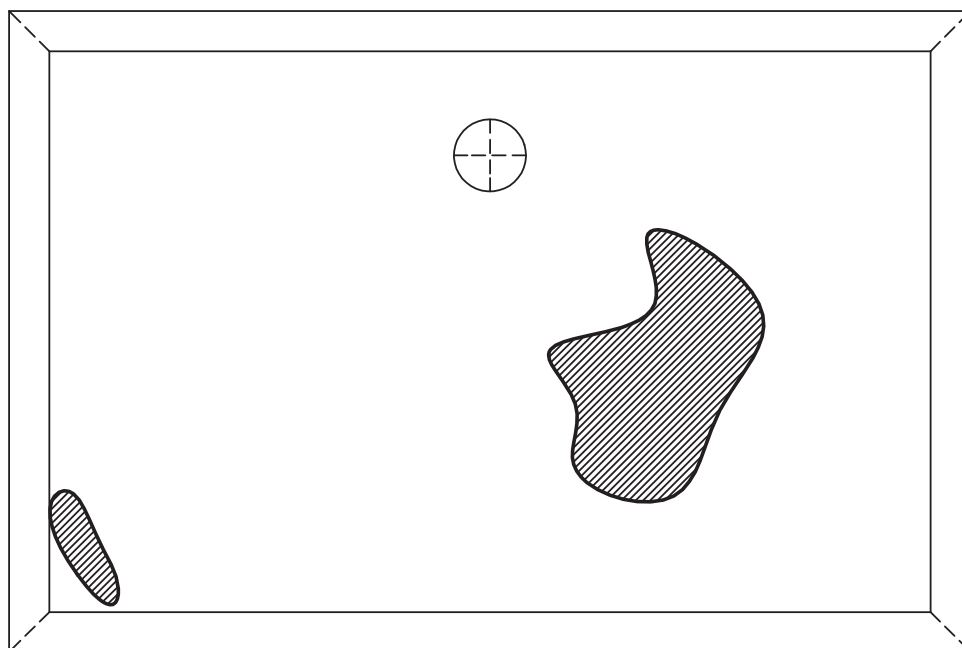


Utiliser un silicone adapté au matériau de chaque support (faïence, acrylique, etc.)

Gebruik siliconenkit die geschikt is voor iedere ondergrond (tegelwerk, acryl, etc.)

Für das jeweilige Trägermaterial (Stein, Acryl usw.) geeignetes Silikon verwenden



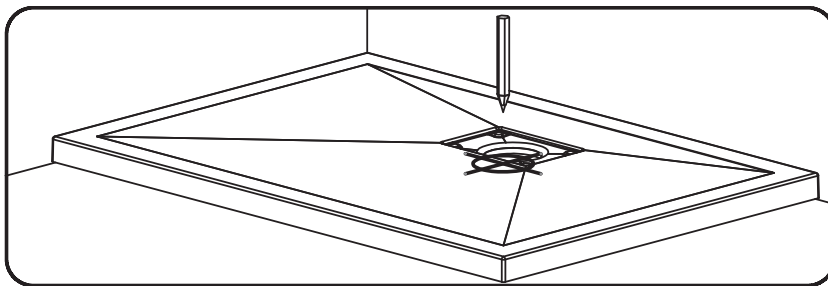


- D'éventuelles irrégularités de surface sur le dessous de votre receveur n'empêchent pas une installation conforme aux préconisations de pose. La colle (type MAP, polyuréthane ou MS polymère) comblera facilement ces manques lors du collage.
- Eventuele onregelmatigheden in de vlakke onderzijde van uw douchebak vormen geen belemmering voor een installatie conform aan de gestelde richtlijnen. De lijm (type MAP, polyurethaan of MS-polymeer) vult eventuele openingen makkelijk op tijdens het lijmen.
- Eventuelle Unregelmäßigkeiten der Oberfläche an der Unterseite Ihrer Duschwanne haben keinen Einfluss auf die Installation gemäß den Einbauempfehlungen. Der Klebstoff (Typs MAP, Polyurethan oder MS-Polymer) gleicht diese Unebenheiten beim Verkleben problemlos aus.



- Aspirer le dessous de votre receveur avant la pose
- Stofzuig de bodem van de douchebak voor de installatie
- Saugen Sie den Boden der Duschwanne vor der Installation ab

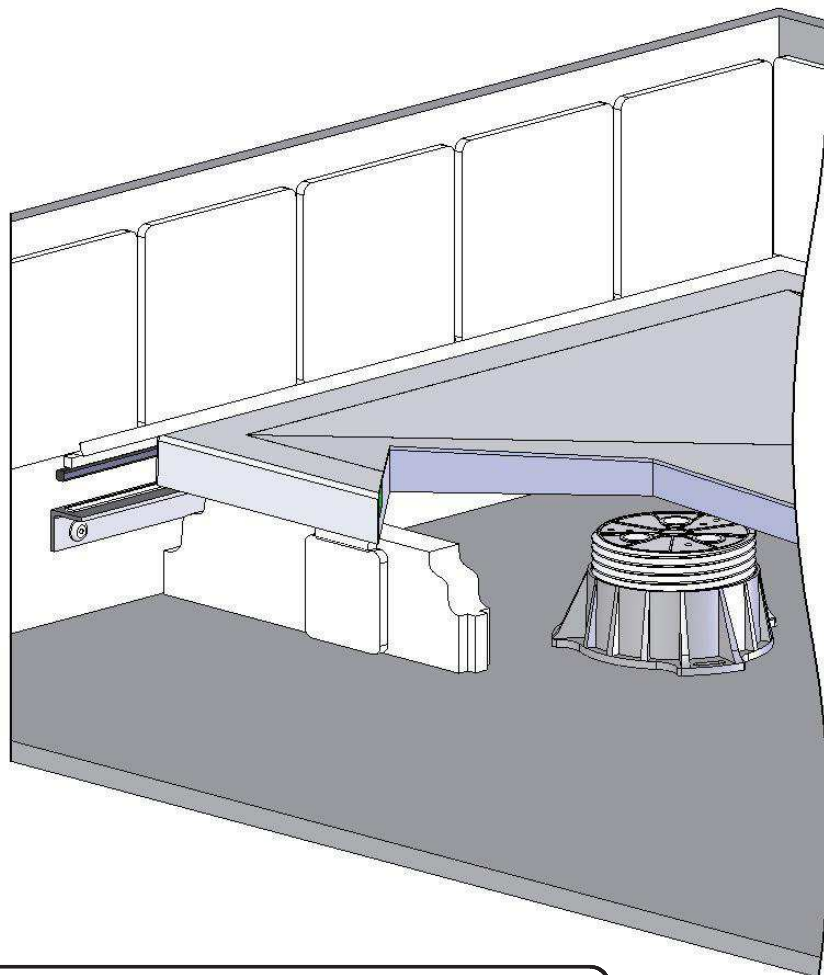
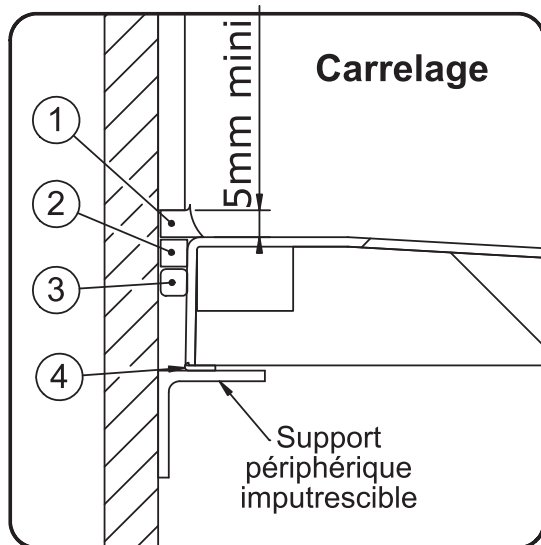
F



Tracer la position de la bonde et réaliser un montage à blanc de la bonde et du receveur

Le receveur ne doit subir aucune modification (sciage, meulage de renfort...) autre que celles prévues par le fabricant.

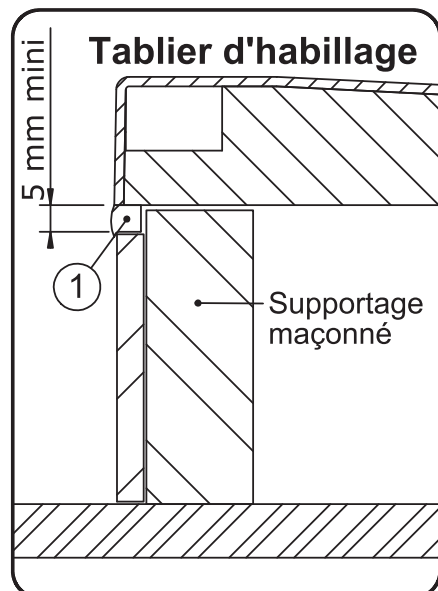
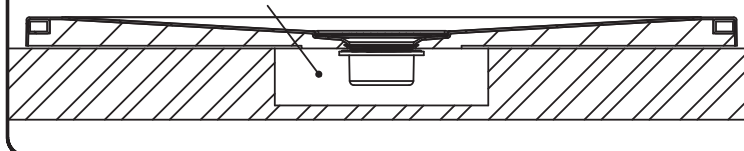
- ① - silicone de finition traité antifongique de 5mm de largeur minimum
- ② - silicone d'étanchéité souple traité antifongique
- ③ - élément de soutien du joint silicone
- ④ - silicone d'appui



Il est indispensable d'avoir un support imputrescible sur tous les côtés du receveur.

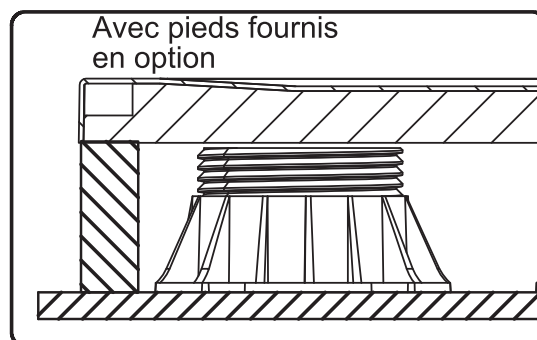
Pose directe au sol ou encastrement bord à bord

Prévoir une zone de bonde plus basse que le sol



Supportage du fond

Avec pieds fournis en option

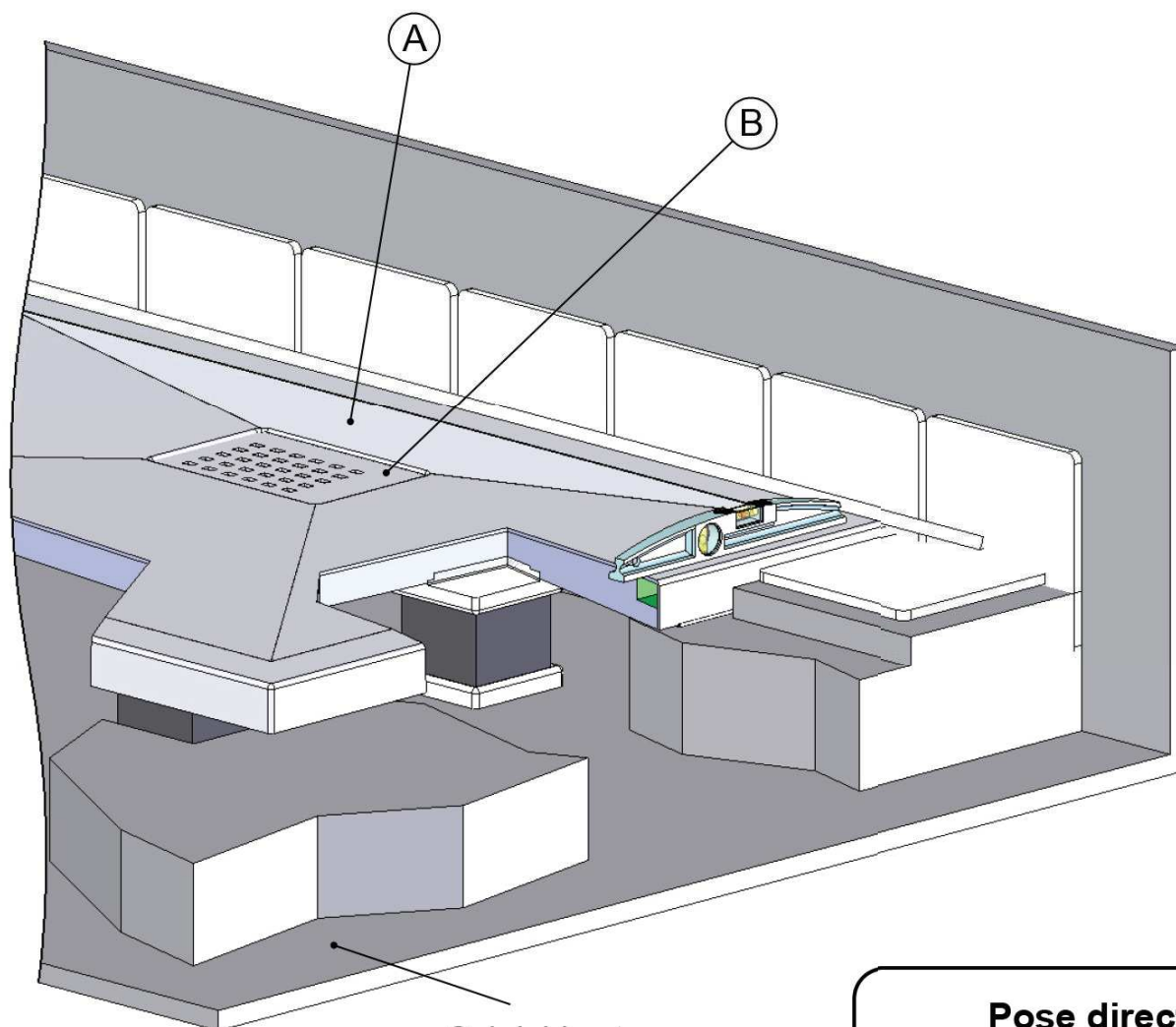




Pendant toute la durée des travaux, protéger le receveur contre toute agression : brûlures, chocs, rayures, décapants...

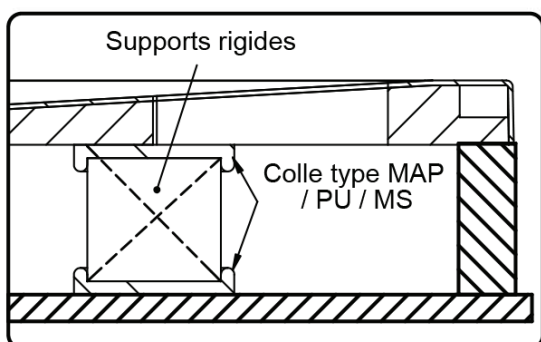
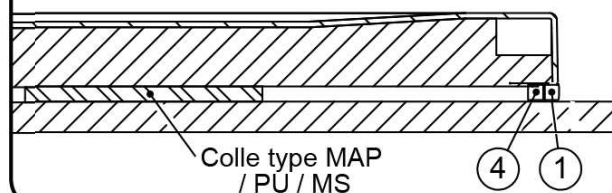


Le montage d'une *soupape anti-vide* est nécessaire pour une utilisation optimale si un autre appareil sanitaire est raccordé sur la même évacuation.

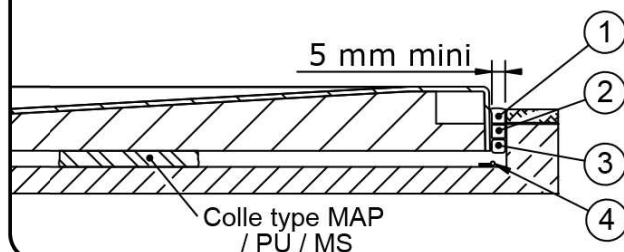


Sol rigide et non humide indispensable

Pose directe au sol

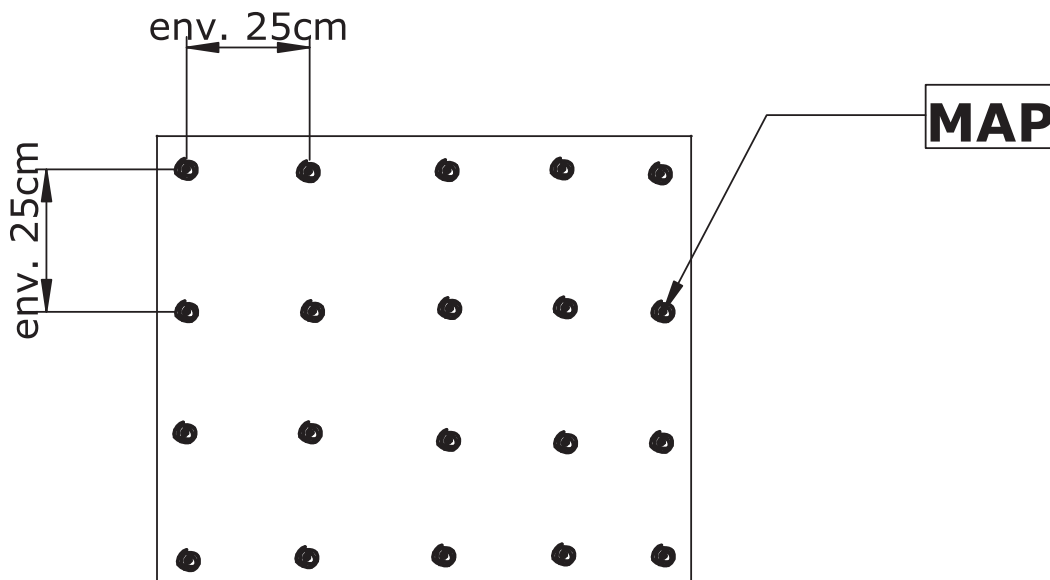
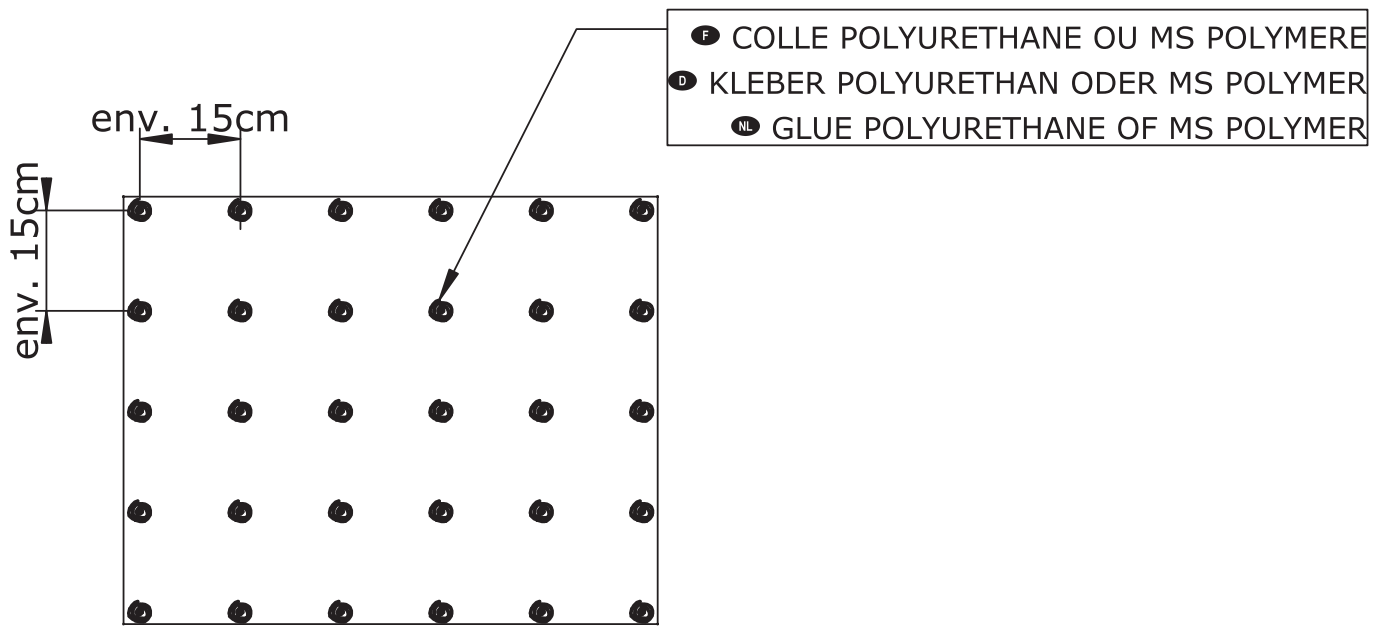


Encastrement bord à bord

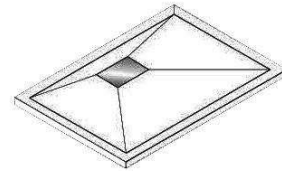


- F MISE EN PLACE DES PLOTS DE COLLE POLYURETHANE OU MS POLYMERE OU MAP
- D BRENG DE POLYURETAAN LIJM OF MS POLYMEERAAN OP DE JUISTE PLAATS OF MAP
- NL LADEN SIE DIE GRUND KLEBER POLYURETHAN ODER MS-POLYMERE ODER MAP

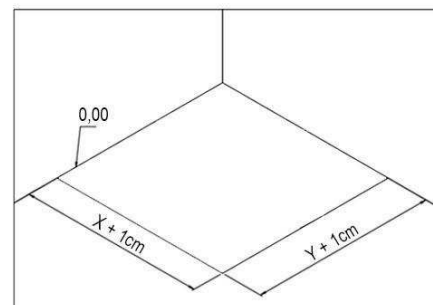
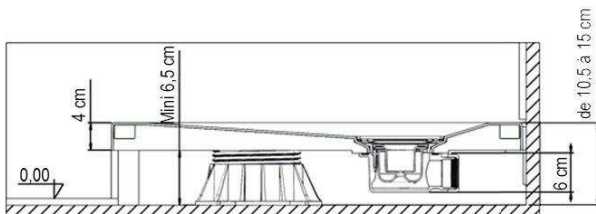
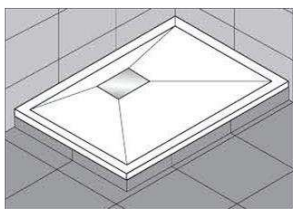
● F Exemple receveur **100x80** ● D Beispiel mit Duschwanne **100 x 80**
● NL voorbeeld met douchebak **100 x 80**



KINESURF TYPE D'INSTALLATIONS POSSIBLES POUR RECEVEUR AVEC BONDE SUR GRAND CÔTÉ ET CARRÉ

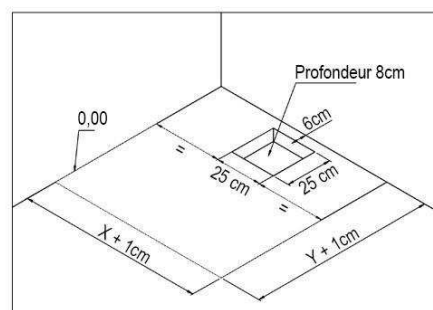
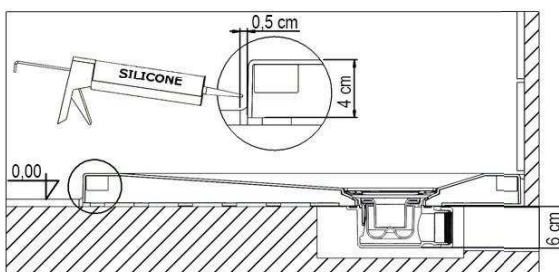
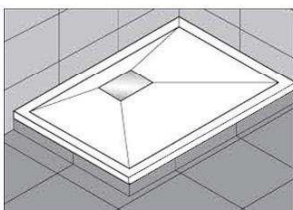


1. Posé sur pieds réglables avec habillage carrelé



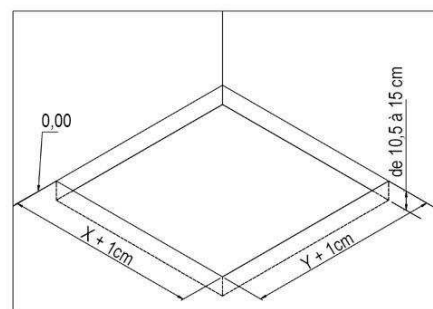
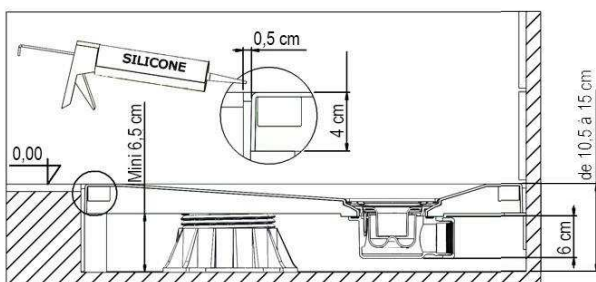
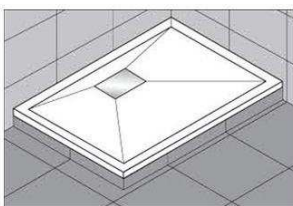
Préparation de l'implantation

2. Posé sur carrelage



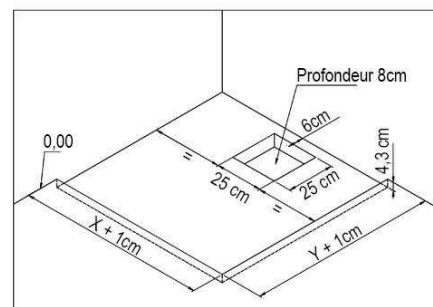
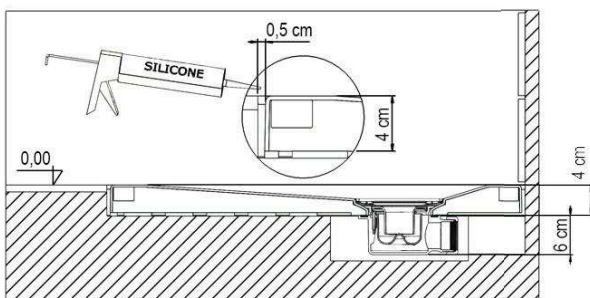
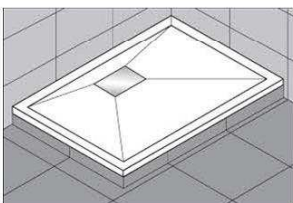
Préparation de l'implantation

3. Encastré et posé sur pieds réglables



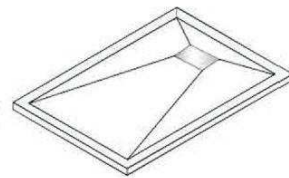
Préparation de l'implantation

4. Encastré et posé sans pieds réglables

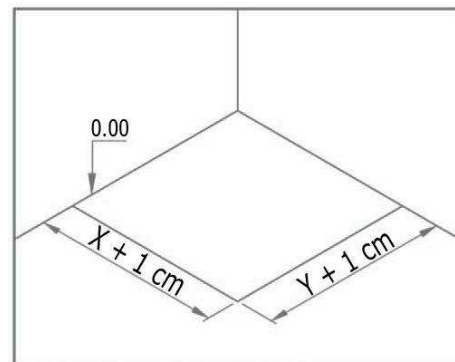
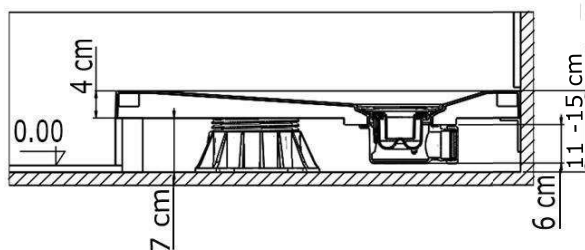
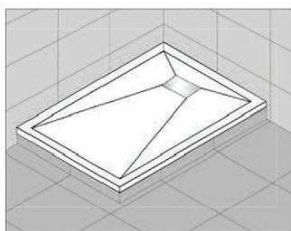


Préparation de l'implantation

KINESURF TYPE D'INSTALLATIONS POSSIBLES POUR RECEVEUR AVEC BONDE SUR PETIT CÔTÉ

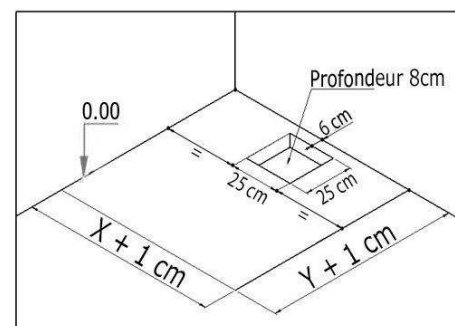
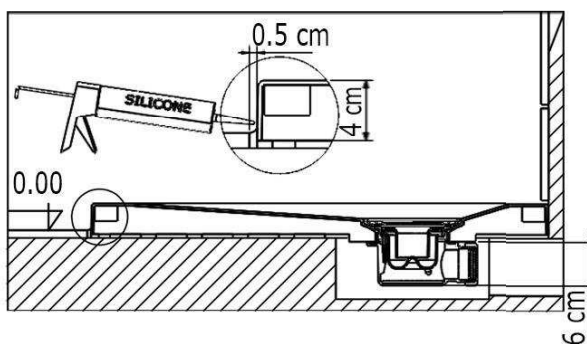
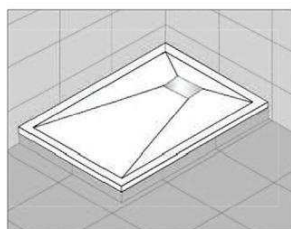


1. Posé sur pieds réglables avec habillage carrelé



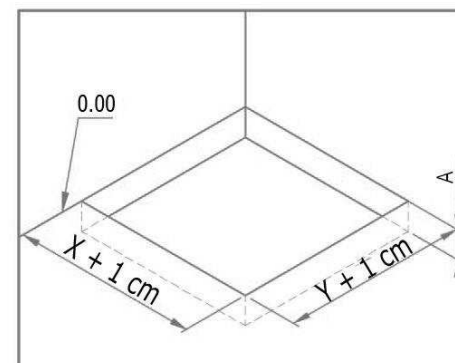
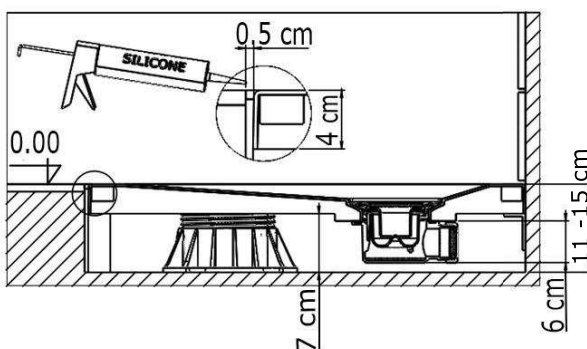
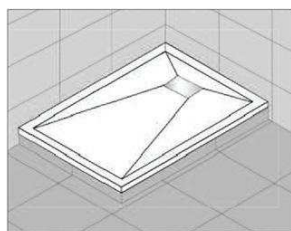
Préparation de l'implantation

2. Posé sur carrelage



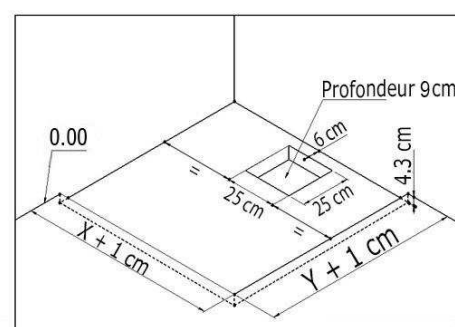
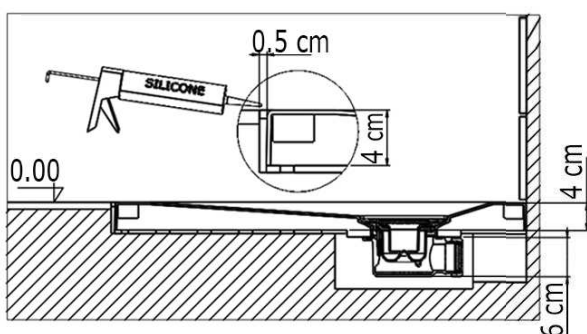
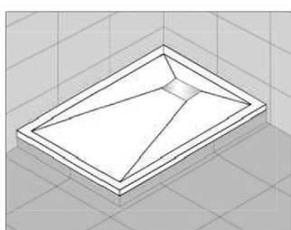
Préparation de l'implantation

3. Encastré et posé sur pieds réglables



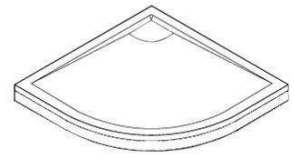
Préparation de l'implantation

4. Encastré et posé sans pieds réglables

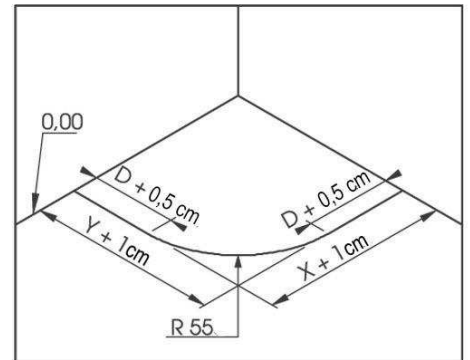
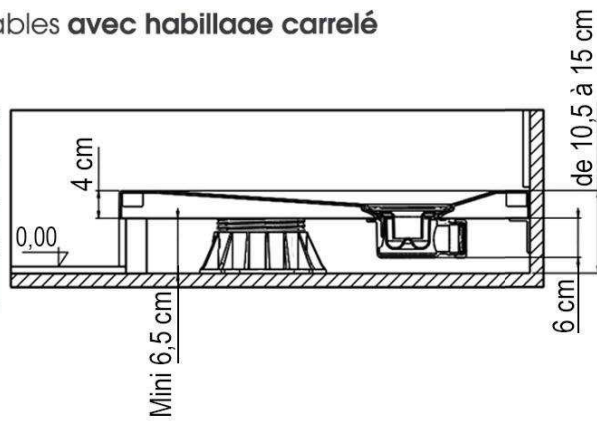
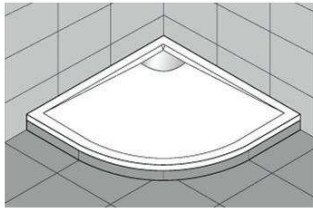


Préparation de l'implantation

KINESURF TYPE D'INSTALLATIONS POSSIBLES POUR RECEVEUR QUART DE ROND

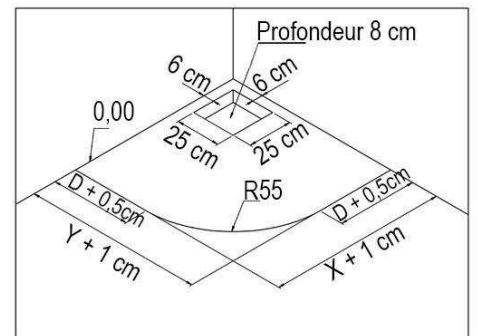
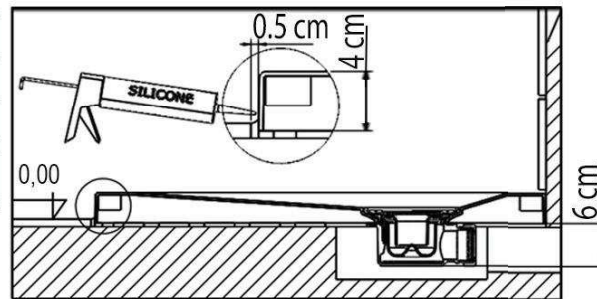
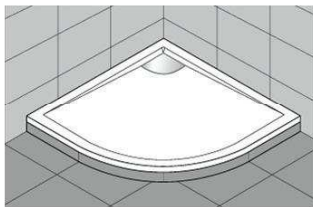


1. Posé sur pieds réglables avec habillage carrelé



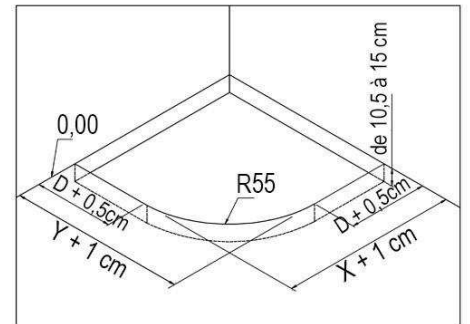
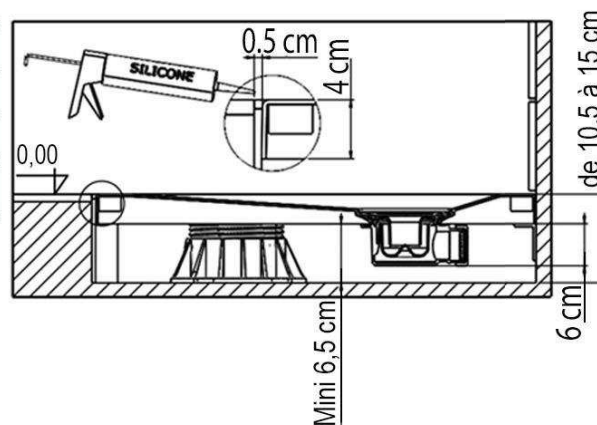
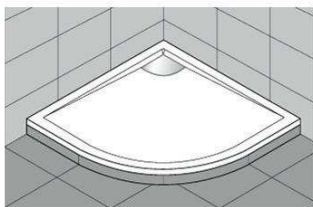
Préparation de l'implantation

2. Posé sur carrelage



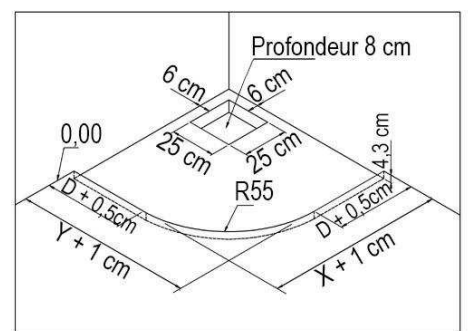
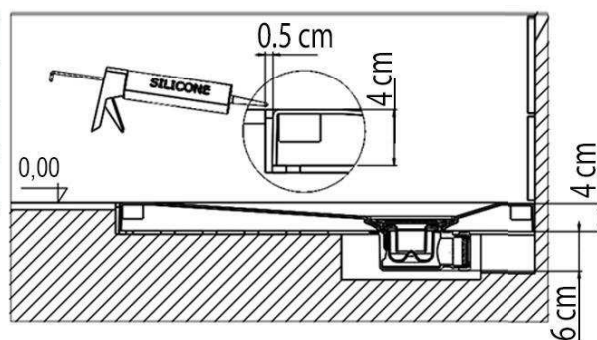
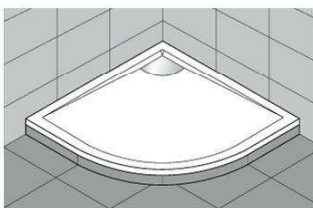
Préparation de l'implantation

3. Encastré et posé sur pieds réglables



Préparation de l'implantation

4. Encastré et posé sans pieds réglables



Préparation de l'implantation