

Concept Space Connect Space

	E0325	E0312	490x375x515
	E0326	E0313	540x375x515
	E0327	E0314	590x375x515
	E0354	E0315	590x375x515
	E0328	E0316	690x375x515
	E0329	E0317	690x375x515
	E0330	E0318	790x375x515
			500x380x175 550x380x175 600x380x175 700x380x175 800x380x175

UK Assembly instructions.
Please read the instructions first. We reserve the right to change product specifications due to possible technical improvements.
Caution: Always use appropriate fixings to suit your type of wall.

D Montageanleitung.
Bitte lesen Sie zuerst die Montageanleitung. Im Interesse der Entwicklung und Verbesserung von Produkten behält sich Ideal Standard International das Recht vor, Produktspezifikationen gelegentlich ohne Ankündigung zu ändern.
Achtung: Bitte verwenden Sie für ihr Mauerwerk geeignetes Befestigungsmaterial.

BG Инструкции за монтаж.
Преди монтажа, първо прочетете инструкциите. Запазваме си правото да променяме спецификациите на продуктите поради технически подобрения.
Внимание: Винаги използвайте подходящи крепежни елементи, според вида на стената.

E Instrucciones de montaje:
Por favor, lea primero detenidamente las instrucciones. Se reserva el derecho a cambiar las especificaciones por posibles mejoras técnicas.
¡Atención! Use siempre las fijaciones apropiadas dependiendo del tipo de pared.

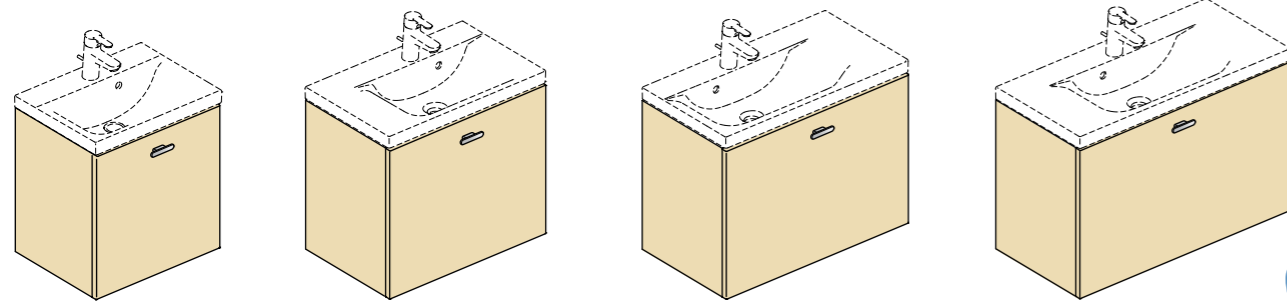
I Istruzioni di montaggio.
Leggere prime le istruzioni. Ci riserviamo il diritto di apportare eventuali modifiche tecniche.
Attenzione: I fissaggi devono essere scelti a seconda del tipo di muro.

RU Инструкции по установке.
Пожалуйста, перед установкой ознакомьтесь с инструкцией. Мы оставляем за собой право изменять характеристики продуктов ввиду возможных технических усовершенствований.
Внимание: Всегда используйте подходящий для Вашего типа стены крепеж.

F Notice de montage.
Lisez d'abord la notice de montage. Sous réserve de modifications techniques.
! Attention: Utilisez toujours une fixation correcte pour votre type de mur.

Pokyny k instalaci.
Před montáží si, prosím, pozorně přečtěte montážní návo. Společnost Ideal Standard International si vyhrazuje právo změnit specifikace výrobků z důvodů technického vývoje.
Pozor: Použijte prosím takové montážní prvky, které odpovídají typu stěny.

Οδηγίες Τοποθέτησης.
Παρακαλώ διαβάστε πρώτα τις οδηγίες. Η Ideal Standard International διατηρεί το δικαίωμα να αλλάξει τις προδιαγραφές των προϊόντων λόγω πιθανών τεχνικών βελτιώσεων.
Προσοχή: Για την καλύτερη εγκατάσταση προτείνουμε να χρησιμοποιείτε πάντα τα κατάλληλα στηρίγματα.



	A	B	C															
E0325	X 1	X 2	-	-	-	X 2	-	-	-	-	X 1	X 1	X 1					
E0312	X 1	X 2	-	X 6	X 6	X 2	-	-	-	-	X 1	X 1	X 1					
E0326	X 1	X 2	-	-	-	X 2	-	-	-	X 1	X 2	-	X 1					
E0313	X 1	X 2	-	X 6	X 6	X 2	-	-	-	X 1	X 2	-	X 1					
E0327/E0354	X 1	X 2	-	-	-	X 2	-	-	-	X 2	X 1	X 1	X 1					
E0314/E0315	X 1	X 2	-	X 6	X 6	X 2	-	-	-	X 2	X 1	X 1	X 1					
E0328/E0329	X 1	X 2	X 1	-	-	X 2	X 12	X 1	X 4	X 1	X 1	X 1	X 1					
E0316/E0317	X 1	X 2	X 1	X 6	X 6	X 2	X 12	X 1	X 4	X 1	X 1	X 1	X 1					
E0330	X 1	X 2	-	-	-	X 2	-	-	-	X 1	X 1	X 2	X 1					
E0318	X 1	X 2	-	X 6	X 6	X 2	-	-	-	X 1	X 1	X 2	X 1					

