

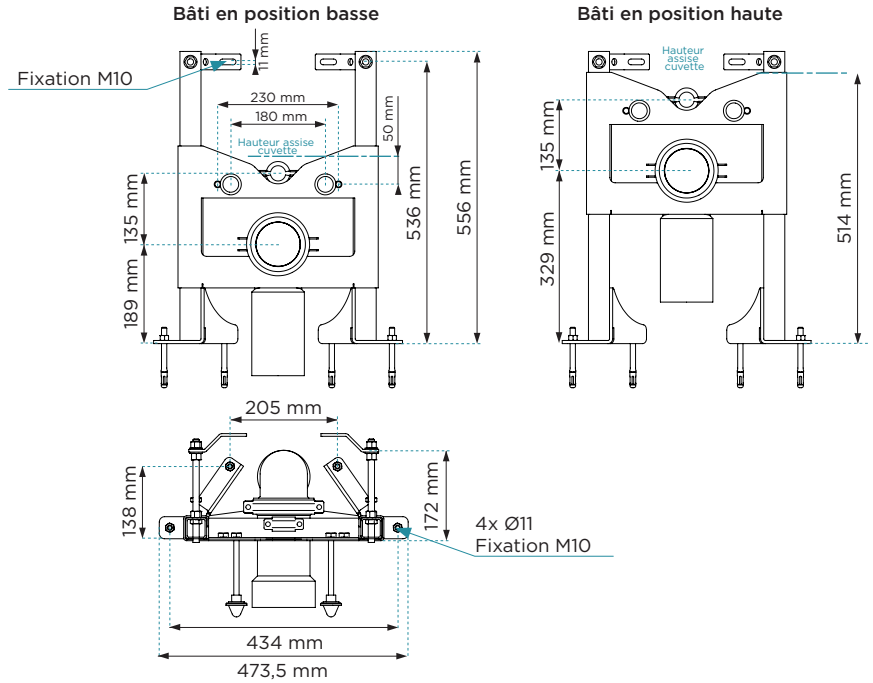
FICHE PRODUIT

BÂTI-SUPPORT «ATLAS» POUR CUVETTES SUSPENDUES

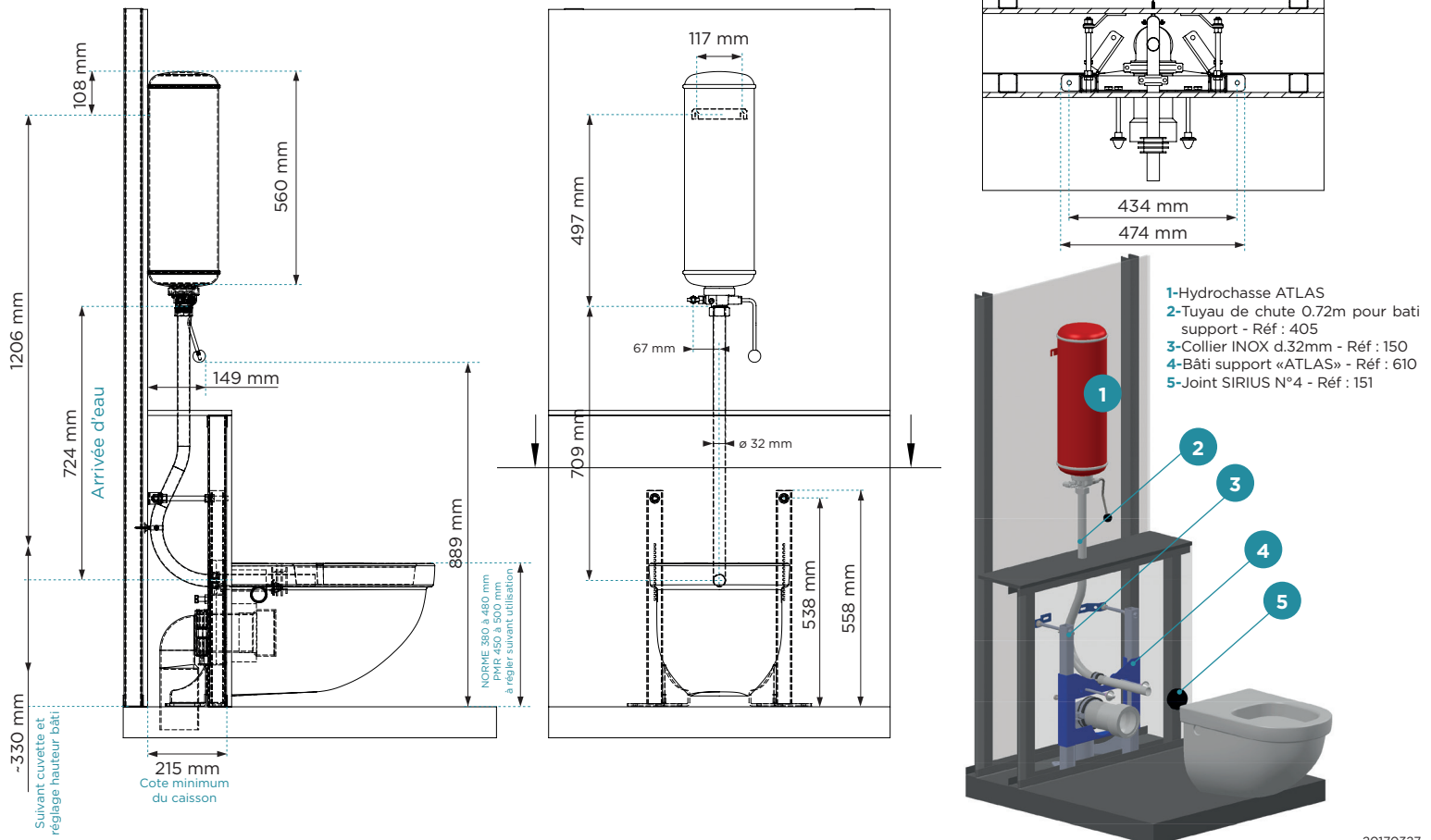
RÉF : 610



DIMENSIONS DU BÂTI-SUPPORT



DIMENSIONS DE L'INSTALLATION CUVETTE SUSPENDUE



20170327