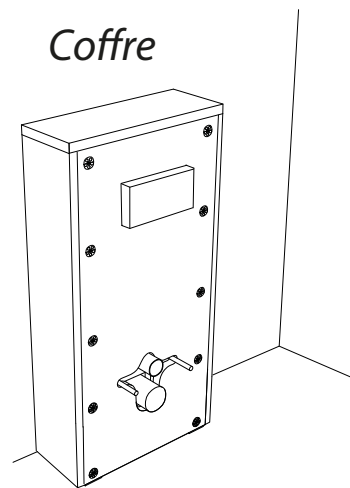
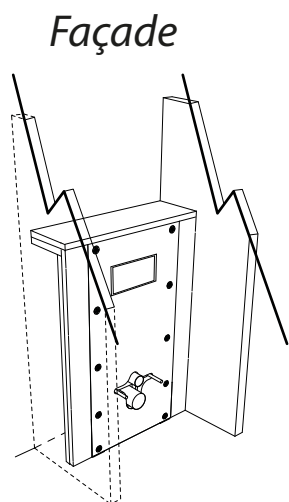
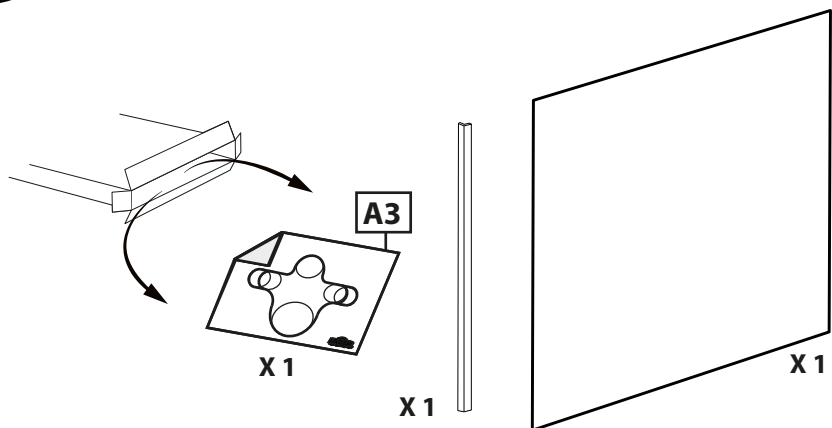
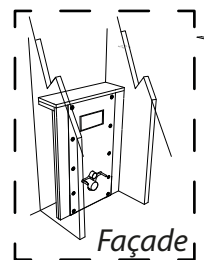


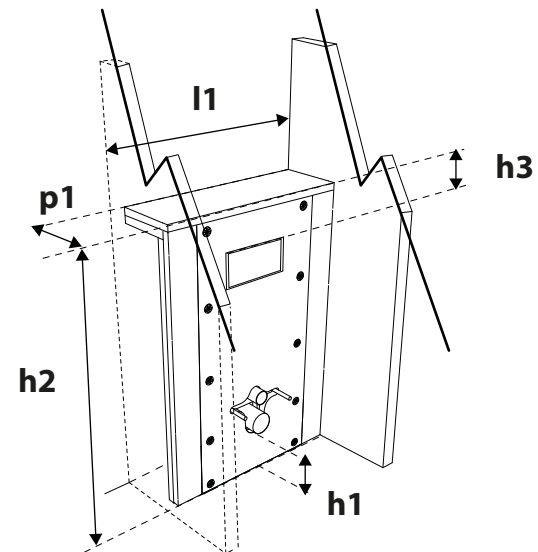
POSE D'UN DECOFAST SUR EASY BATI



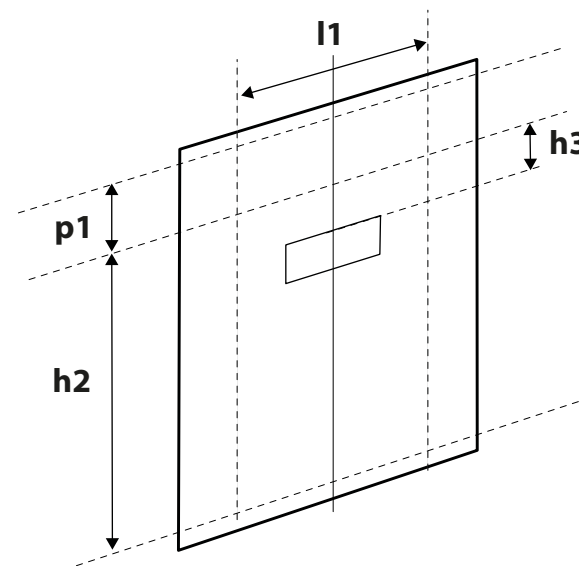
Prévoir 1 profil supplémentaire

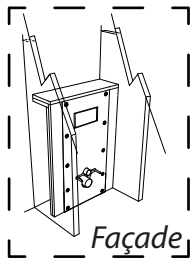


1



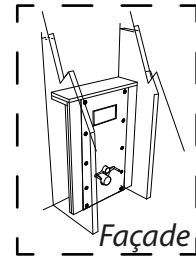
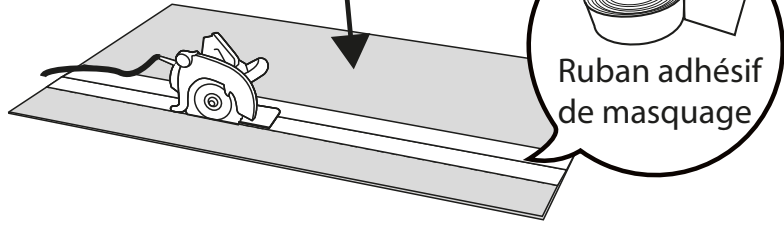
2



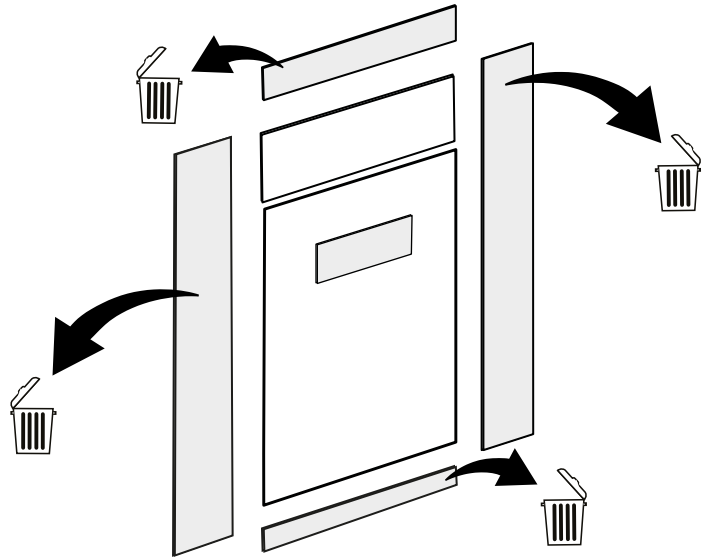
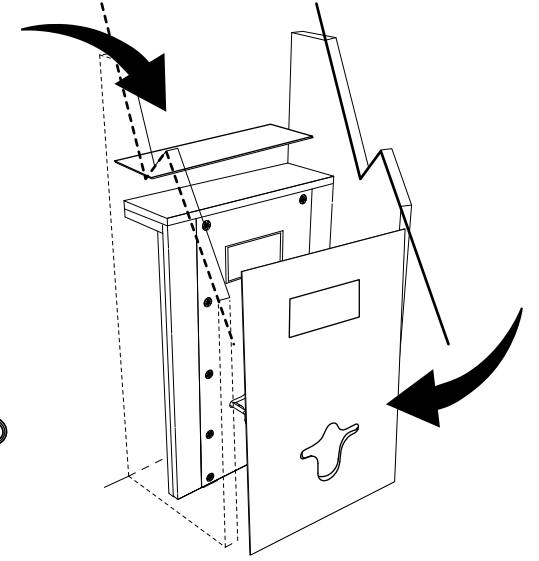
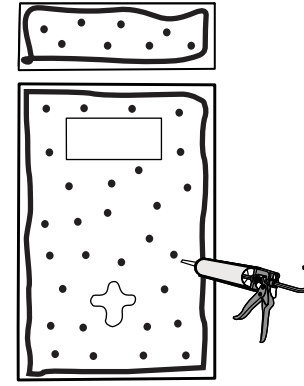


3

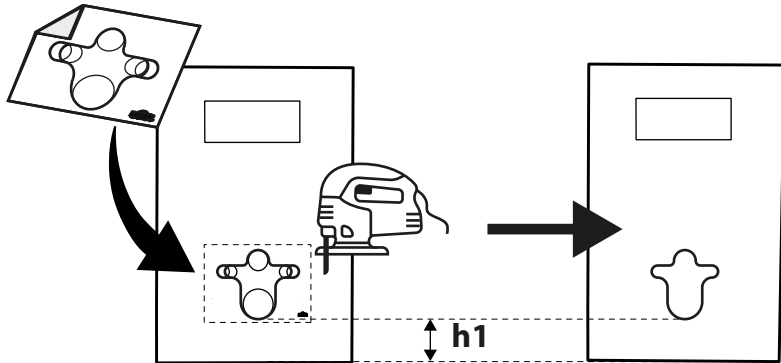
⚠ Face décor orientée vers le haut



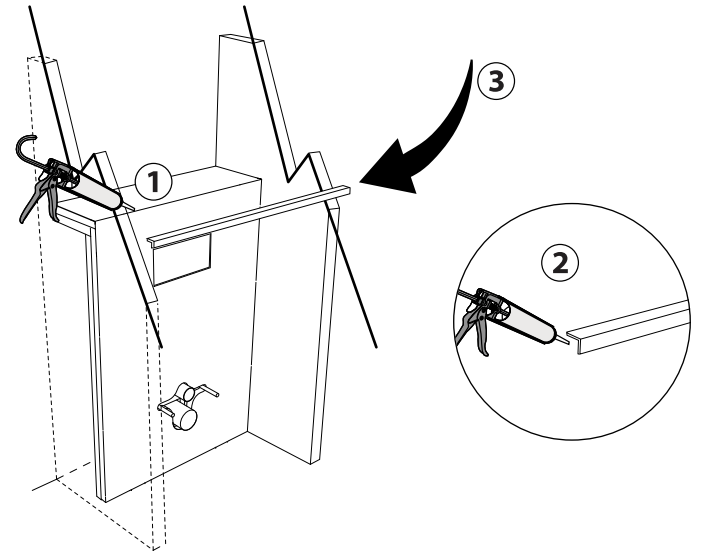
5

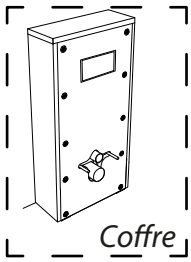


4

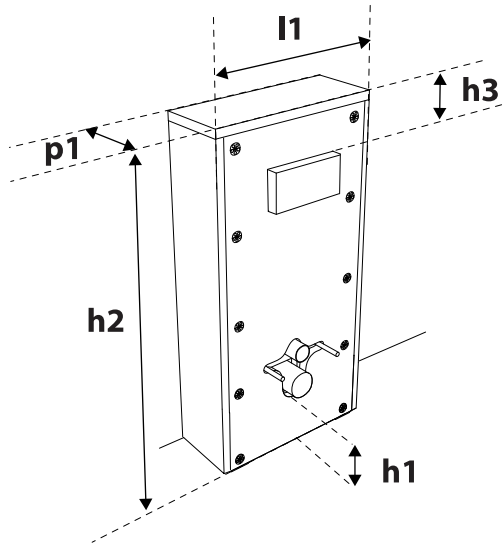


6

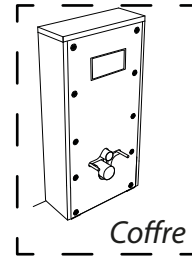
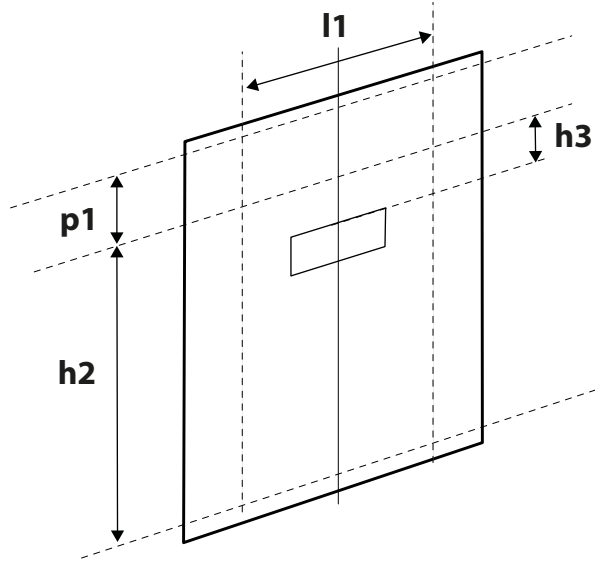




1

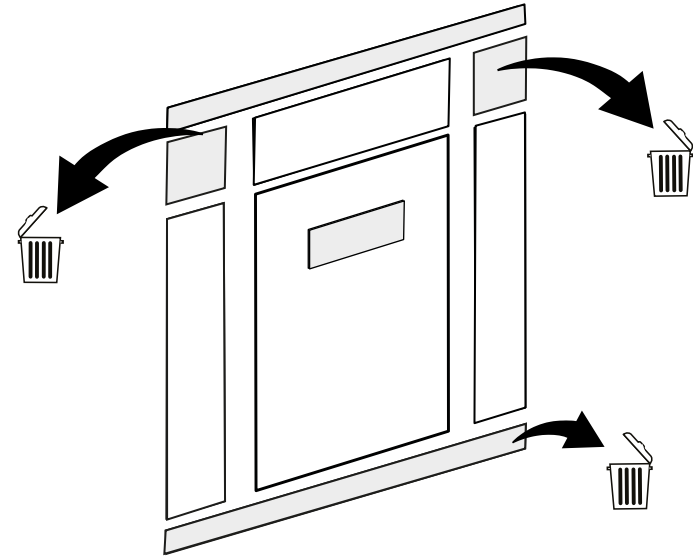
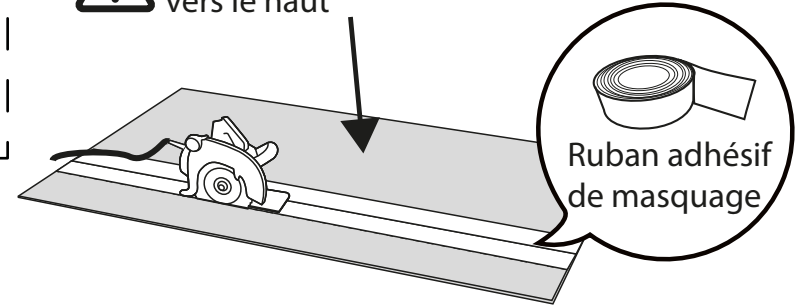


2

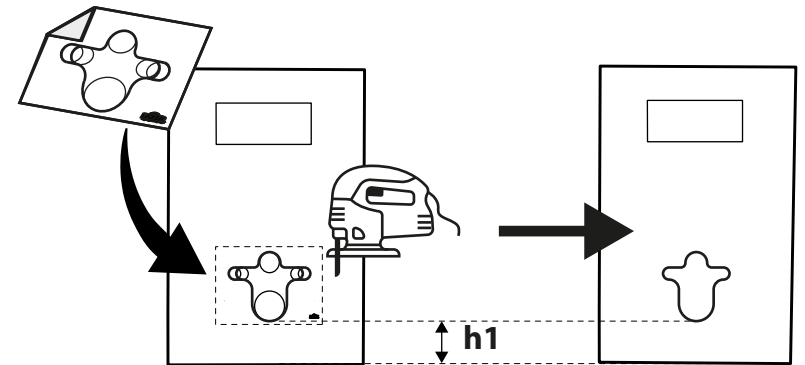


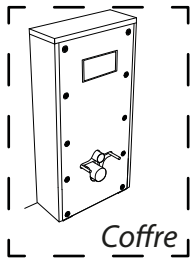
3

! face décor orientée vers le haut

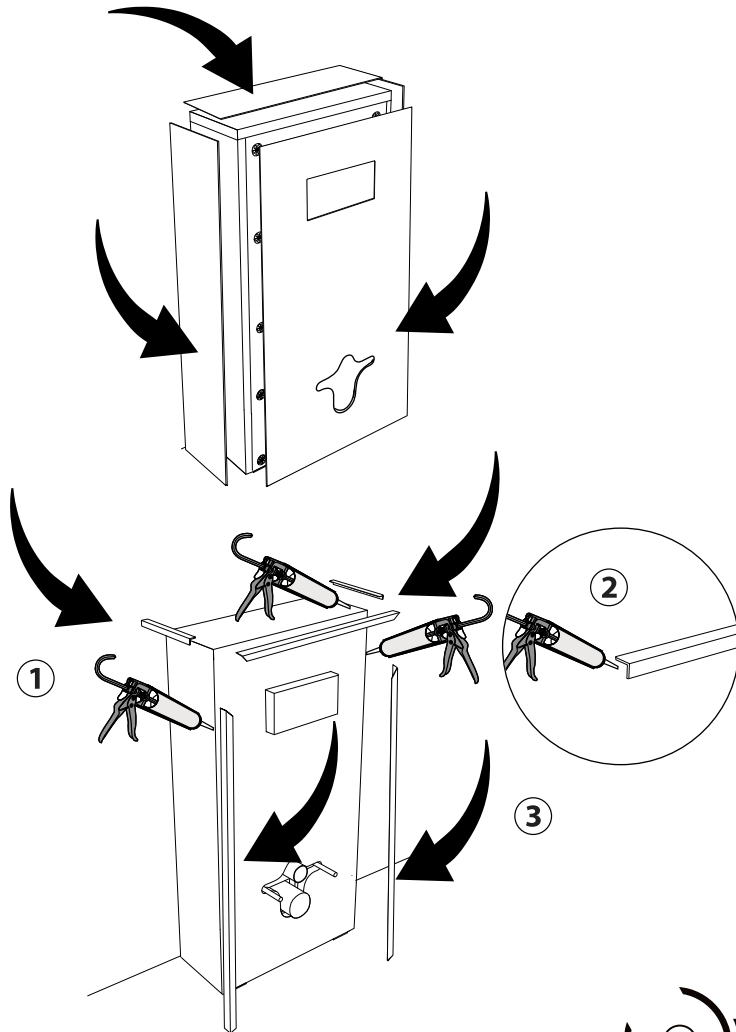
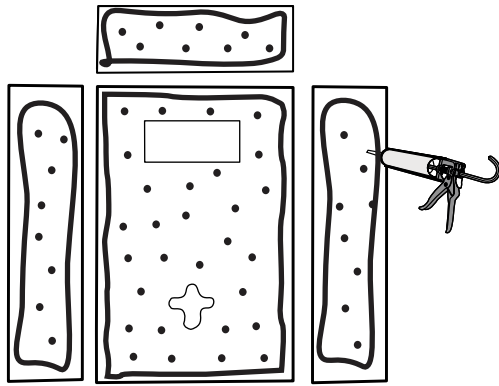


4

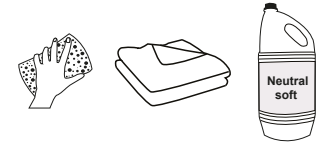




5



CONSEILS D'ENTRETIEN :



S'entretient facilement. Utiliser de l'eau savonneuse ou des produits de nettoyage courant dans le sanitaire salle de bain.

Nettoyer et assécher à l'aide d'une éponge douce, d'un chiffon microfibre ou d'une raclette à vitre en caoutchouc souple.

Les instruments contendants, les éponges à récurer ainsi que les solvants agressifs sont à proscrire.

