

WOOD SLIM déclinable

L'abattant WC WOOD SLIM déclinable a été spécialement conçu pour s'adapter aux cuvettes modernes de forme «D». Il en respecte le design tout en apportant la solidité du bois réticulé® et la possibilité d'apporter de la couleur ou un décor réalisé à la demande. Ce modèle est livré avec des chevilles à bascule permettant le montage sur cuvettes carénées aux trous de fixation inaccessibles par dessous.

RETILITH®
Technology

Fabriqué en France



Texte pour
appel d'offre

Abattant de WC en bois réticulé® (RETILITH®) avec couvercle.
Certifié NF-240, PEFC.
Garantie 10 ans.
Peinture polyuréthane bi-composant.
Poids : 3,5Kg.
Dimensions : L 420-480 mm l 365 mm
Angle d'ouverture 120°.
Fixations par platine excentrique, vis et capot inox.
Vissage par le dessus. Pourvu de 2 tampons antidérapants sous l'assise.
Compatible avec les cuvettes normalisées NF avec entraxe 105 à 225 mm.



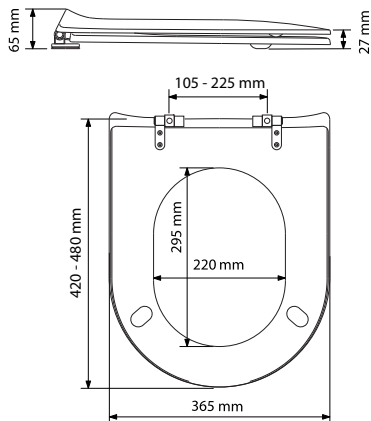
CHARNIÈRES
INOX

DÉCLIPSABLE

VISSERIE
INOX

FIXATIONS
CUVETTE
CARÉNÉE

ROBUSTE ET
DURABLE



Préconisations

	+++
	+++
	+++
	+++

Finition	Référence *	Emballage	Colisage	Poids
Blanc	7WD00017701	CARTON	6	3,5 Kg
Couleur ou décor	7WDxxxx7701	CARTON	1	3,5 Kg



Disponibilité sous 2 à 6 semaines selon la finition.

* pour compléter la référence, remplacez les 4 "x" par le code de finition correspondant à votre choix.

Pièces détachées disponibles pendant la durée de la garantie.

