

*Pure Freude
an Wasser*



INTELLIGENT CARE

BIENVENUE DANS UNE NOUVELLE DIMENSION
DU PROPRE :
GROHE SENSIA ARENA



LE NOUVEAU RITUEL DE L'HYGIÈNE INTIME

Le monde est en perpétuelle évolution. Grâce aux avancées technologiques, certaines voitures ont atteint le seuil d'émissions zéro tandis que d'autres n'ont même plus besoin de conducteur. Les smartphones et applications interagissent davantage dans notre quotidien et veillent à notre bien-être physique en s'appuyant sur la technologie intelligente. GROHE a la volonté de franchir une nouvelle étape en matière d'hygiène sanitaire en développant des soins intelligents pour vos rituels du quotidien. Une nouvelle catégorie de produits révolutionnaires qui respectent notre corps et notre esprit. La technologie et le design du WC lavant GROHE Sensia Arena prennent soin de vos moments les plus intimes, vous invitant à entrer dans une nouvelle dimension de bien-être et d'hygiène corporelle.



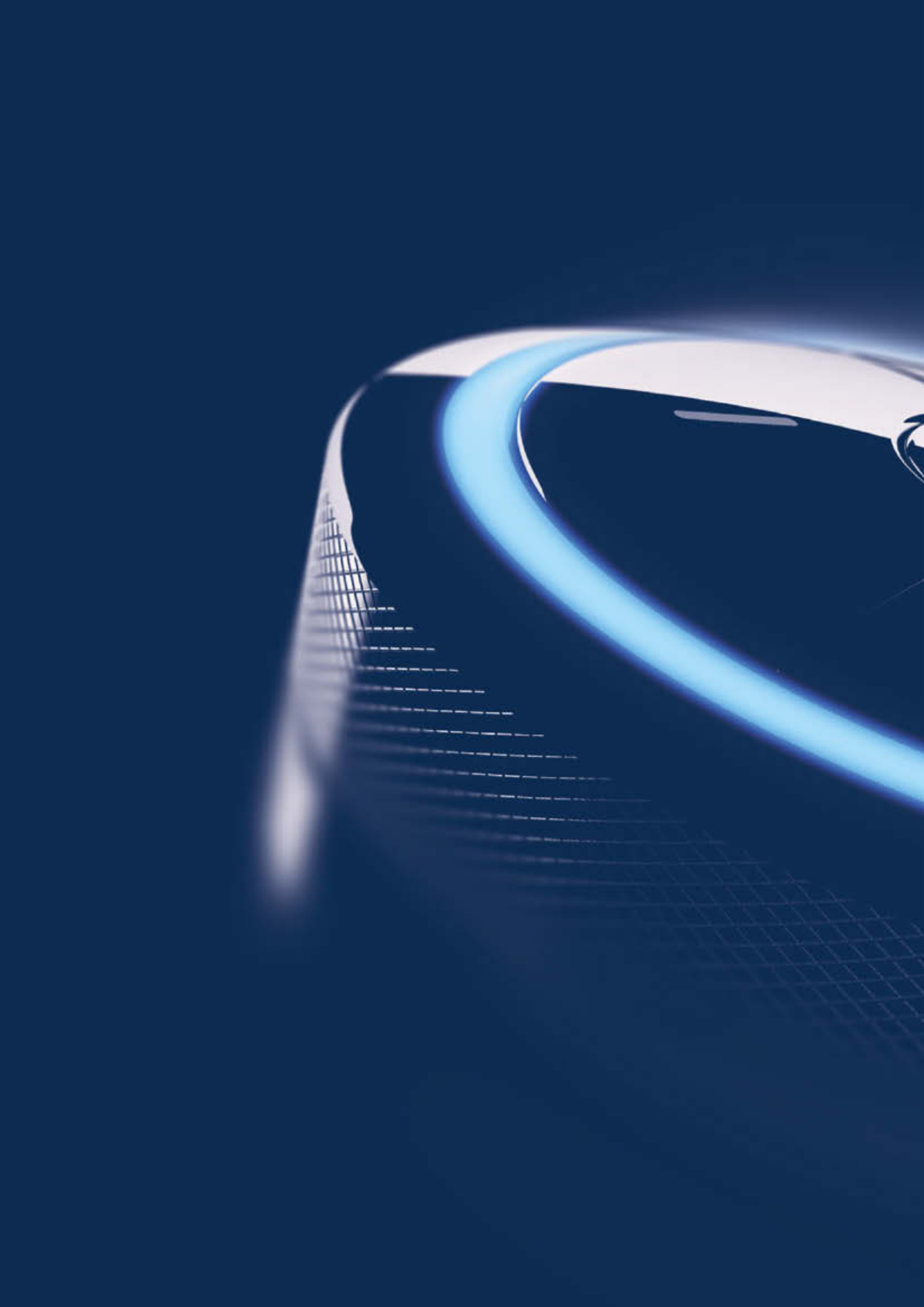




QU'EST-CE QUE L'HYGIÈNE ULTIME ? LAVER OU ESSUYER ?

Lorsque vous pensez au nettoyage, quel est l'élément qui vous vient spontanément à l'esprit ? Certainement pas le papier. Mais plutôt une eau claire et fraîche ! L'eau est l'agent nettoyant le plus naturel au monde, elle est incroyablement efficace et n'agresse pas la peau. C'est pour cette raison que l'être humain l'utilise depuis la nuit des temps. Nous l'utilisons chaque jour pour notre hygiène quotidienne, pour laver nos mains et notre corps : elle est rafraîchissante, apaisante et nous apporte un sentiment de bien-être. Il ne nous viendrait même pas à l'esprit d'utiliser une serviette en papier pour nous laver – sauf lorsque nous allons aux toilettes. Dans de nombreuses cultures, le rinçage à l'eau après un passage aux toilettes est un geste tout aussi naturel que se laver les mains. Mais aujourd'hui, avec l'intérêt grandissant que nous portons aux soins hygiéniques et personnels, bon nombre d'entre nous souhaitent désormais ressentir cette sensation de propreté, de fraîcheur et de sécurité après avoir utilisé les WC. Cette tendance favorise l'émergence de WC lavants, c'est-à-dire de WC intégrant une fonction bidet. Aujourd'hui, GROHE présente son concept révolutionnaire de WC lavant, le GROHE Sensia Arena, doté d'une fonction lavante douce et naturelle, uniquement à l'eau.





QUAND LE DESIGN
ALLEMAND...



A close-up photograph of a highly reflective, polished metal surface, likely a faucet or showerhead. The surface is curved and shows sharp highlights and reflections. The GROHE logo is embossed or engraved on the metal. The logo consists of the word "GROHE" in a bold, sans-serif font, with three wavy lines underneath it. The lighting is dramatic, coming from the side, creating deep shadows and bright highlights that emphasize the metallic texture and the precision of the design.

GROHE

GROHE



...ET L'INGÉNIERIE ALLEMANDE...

Les collaborateurs GROHE sont considérés par leurs pairs dans l'industrie en raison de l'innovation permanente dont ils font preuve, du design remarquable qu'ils conçoivent et des robinetteries primées à multiples reprises qu'ils développent.

Alliant un savoir-faire avancé et une approche de pointe à un travail d'équipe et à des processus efficaces, nos experts prennent les initiatives dans le développement, la conception et la fabrication de nos lignes de produits exceptionnelles, tout en testant et peaufinant chaque pièce en vue d'assurer la satisfaction permanente de nos clients.



...RENCONTRENT LA CULTURE **JAPONAISE** DU SPA

Mangeriez-vous du poisson cru sans vous intéresser à la culture et à la tradition des sushis ? Nous avons appris tellement de choses de la culture japonaise : les rituels du bain, les coutumes alimentaires, les procédés de fabrication. Nous avons également étudié les habitudes et le savoir faire technologique des Japonais en matière d'hygiène sanitaire et nous présentons aujourd'hui un nouveau concept révolutionnaire basé sur les avancées technologiques. Une technologie qui prend soin intelligemment de votre corps et qui changera votre vie.



DÉCOUVREZ UNE VISION DE LA PROPRETÉ : **GROHE SENSIA ARENA**

Plus doux, plus apaisant et plus hygiénique pour la peau que le papier : le nouveau GROHE WC lavant va élargir votre horizon et vous faire ressentir tout le bien-être que vous apporte un rinçage intime quotidien.





01
LE SOIN INTIME
IDÉAL

02
HYGIÈNE ULTIME
AUTOMATIQUE

03
CONFORT
PERSONNEL



GROHE PRÉSENTE SENSIA ARENA UNE HYGIÈNE SANS ÉGALE

Découvrez la sensation de légèreté et de bien-être que peut vous apporter au quotidien un rinçage intime personnalisé. Le GROHE Sensia Arena impressionne par ses fonctions innovantes, comme SkinClean et HygieneClean, qui garantissent une propreté sans égale de vos WC. Ressentez cette différence tout au long de votre journée.



UN DESIGN QUI PREND SOIN DE VOUS

Un design bien conçu devrait aboutir à une utilisation instinctive, où la forme se combine parfaitement avec la fonction en vue de créer des objets qui vous mettent immédiatement en confiance. Le design du nouveau GROHE Sensia Arena est pur et fonctionnel. Sa conception, basée sur des lignes épurées, empêche le dépôt des salissures. L'harmonie de sa forme est un véritable modèle de sobriété et d'élégance. Certains détails rehaussent avec subtilité votre confort : l'éclairage qui vous guide la nuit à travers la salle de bains ou bien l'ouverture et la fermeture automatique de l'abattant ; chaque fonction a été soigneusement pensée pour que vous ressentiez un sentiment de confiance et de sécurité. De sa silhouette élégante à sa finition techniquement avancée, le GROHE Sensia Arena établit un modèle de référence en matière de confort et d'hygiène personnels pour les années à venir.

Michael Seum, GROHE Design

LE PRODUIT GROHE LE PLUS RÉCOMPENSÉ AVEC 14 AWARDS INTERNATIONAUX







UNE PROPRETÉ INTELLIGENTE SUR MESURE POUR VOUS

Votre salle de bains et vos toilettes devraient être ressenties comme les pièces les plus propres de la maison ! Nous savons que pour avoir un sentiment de propreté irréprochable, vous devez avoir l'assurance que votre WC lavant est également parfaitement propre et hygiénique. C'est la raison pour laquelle chaque détail du design a été soigneusement pensé afin de franchir un nouveau seuil de propreté à chaque étape. Les revêtements hygiéniques spéciaux et la puissance de la chasse garantissent un auto-nettoyage performant, tandis que les bras de douche auto-nettoyants et antibactériens vous assurent une parfaite tranquillité d'esprit lorsque vous utilisez la fonction de douche.

BÉNÉFICIEZ DE NOMBREUSES FONCTIONS QUI VOUS RÉPONDENT SUR MESURE

01 LE SOIN INTIME IDÉAL

Outre les jets entièrement réglables, les doubles bras de douche antibactériens et une eau tempérée illimitée pour un rinçage confortable, nous proposons un soin intime idéal : SkinClean.

02 RINÇAGE HYGIÉNIQUE ULTIME

La technologie de pointe AquaCeramic, le revêtement résistant aux germes HyperClean et les bras de douche auto-nettoyants et antibactériens vous garantissent une parfaite sécurité hygiénique : HygieneClean.

03 CONFORT PERSONNEL

Avec des fonctions comme l'absorption d'odeurs, le séchage, l'éclairage et l'application smartphone, nous vous offrons un confort intelligent : le confort personnel.

01

LE CHOIX DE VOTRE PEAU

Imaginez une fonction de rinçage intime qui ne serait pas seulement plus hygiénique, mais aussi plus douce pour votre peau. Un soin qui vous laisserait une sensation de bien-être et de confort, sans oublier une grande confiance en votre corps. Le nouveau GROHE Sensia Arena utilise les bienfaits naturels de l'eau pour rafraîchir et revitaliser votre peau en vous procurant une hygiène intime irréprochable sans la rudesse du papier ni des produits chimiques. Dans le confort de votre propre salle de bains, vous aurez désormais la possibilité de prendre soin de vous et de votre peau, et ce tous les jours.



DES TECHNOLOGIES AVANCÉES POUR UN SOIN INTIME IDÉAL



GROHE SKINCLEAN

La technologie pour WC lavants développée par GROHE vous permet de choisir individuellement le type, l'intensité et la position du jet. Elle a été conçue pour vous offrir une expérience de rinçage intime absolu, toujours précise et parfaitement adaptée à votre morphologie.



TEMPÉRATURE DE L'EAU RÉGLABLE

Réglez la température de l'eau selon vos préférences.



ALIMENTATION EN EAU TEMPÉRÉE ILLIMITÉE

Un chauffe-eau instantané dissimulé à l'intérieur du WC garantit de l'eau chaude illimitée pour la fonction de douche.



INTENSITÉ DU JET RÉGLABLE

Ajustez l'intensité du jet selon vos préférences.



BRAS DE DOUCHETTE RÉGLABLE

Positionnez les bras de douchette selon votre morphologie.



DOUCHETTE FÉMININE

Bras de douchette spécial, conçu pour procurer un rinçage doux sur les zones intimes de la femme.



DOUBLE BRAS DE DOUCHETTE

Des bras de douchette distincts pour le jet féminin et pour le jet anale garantissent hygiène et confort.



DOUCHETTE MIXTE

Bras de douchette dédié au rinçage précis de la zone intime arrière pour une expérience de nettoyage intense et parfaite.



JET DOUX

Pour une expérience de rinçage intime plus douce et apaisante, vous avez la possibilité de sélectionner l'option de la douchette douce.



JET MASSANT

Alternez entre un jet doux et un jet plus intense, vous procurant une agréable sensation de bien être.



JET OSCILLANT

Pour un léger mouvement alternatif permettant un rinçage en douceur.





GROHE
SkinClean

grohe.fr

VOTRE WC LAVANT – VOS CHOIX

Chez GROHE, nous sommes parfaitement conscients que chaque personne est unique. Vous attendez de votre douche qu'elle se règle exactement selon vos désirs, et c'est également le cas pour votre WC lavant GROHE Sensia Arena. Le Sensia Arena vous offre tout le luxe d'un contrôle total de la fonction lavante. Il suffit de sélectionner vos paramètres de référence soit sur le panneau latéral du siège du Sensia Arena, soit à l'aide de la télécommande. Vous pouvez également programmer vos préférences dans votre profil sur l'application Sensia Arena de votre smartphone afin que votre Sensia Arena sélectionne exactement le soin que vous préférez, et ce à chaque utilisation.

VOTRE SENSIA ARENA VOUS PERMET DE RÉGLER :



l'intensité du jet d'eau que vous préférez.
D'un jet léger et apaisant à un jet tonique,
choisissez l'intensité qui vous convient.



la position du jet d'eau que vous préférez.
Réglez la position exacte du bras de douchette
pour un résultat optimal à chaque utilisation.



la température de l'eau que vous préférez.
Une eau fraîche et vivifiante ou tempérée et
confortable : à vous de choisir la température
qui vous convient.



une eau tempérée illimitée. Grâce au système
de chauffe-eau instantané du WC lavant, vous
pouvez profiter d'une eau chaude constante et
illimitée pour un confort d'utilisation exceptionnel.



Position du bras de douchette réglable.

VOTRE DOUCHE INTIME

Il s'agit avant tout de soins corporels et de confort personnel. Les différentes fonctions de douche du GROHE Sensia Arena permettent d'adapter très facilement votre rituel de rinçage intime à vos préférences personnelles.



DOUCHETTE FÉMININE

Un bras de douchette indépendant avec un angle de pulvérisation différent et un jet doux et large qui permet de rincer la zone intime féminine ; la fonction propose également le réglage de la température et de l'intensité pour un confort total et un rinçage assurément doux.



DOUCHETTE MIXTE

Chaud ou frais, tonique ou doux, le jet réglable offre un rinçage précis et net sans éclaboussures. Vous avez le choix entre un jet standard intense et un jet plus léger pour un rinçage en douceur.



GROHE
SkinClean

grohe.fr



DOUBLE DOUCHETTE

Le bras de douche pour la douche mixte ainsi que le bras de douche distinct pour la douche féminine sont totalement hygiéniques et se positionnent parfaitement pour s'adapter à votre morphologie.



JET OSCILLANT

La tête de la douche se déplace selon un léger mouvement alternatif afin de rincer une zone plus large et d'apporter une fraîcheur supplémentaire.



JET MASSANT

Le jet de massage vous permet d'alterner entre un jet doux et un jet plus intense, vous procurant une agréable sensation de bien être.





02 PEUT-ÊTRE BIEN L'ENDROIT LE PLUS PROPRE SUR TERRE

Faites confiance à une hygiène irréprochable : le GROHE Sensia Arena intègre diverses innovations technologiques qui se combinent entre elles pour garantir à 100 % l'hygiène du WC. Du design de la céramique jusqu'aux revêtements utilisés qui offrent une triple protection contre les salissures, les bactéries et le calcaire, votre WC sera toujours d'une propreté immaculée.



DES DÉVELOPPEMENTS INNOVANTS POUR UNE HYGIÈNE IRRÉPROCHABLE DES WC



GROHE HYGIENECLEAN

Des fonctions hygiéniques exceptionnelles pour vous offrir une propreté inégalée. En combinant notre revêtement de pointe anti-adhérence AquaCeramic avec l'émaillage HyperClean qui prévient la formation de 99,9 % des germes, nous garantissons que votre céramique restera propre pendant les cent prochaines années.



AQUACERAMIC

Crée une couche de revêtement lisse et hydrophile à la surface de la céramique sur laquelle les salissures et le calcaire ne peuvent pas adhérer. Vos WC resteront propres ces 100 prochaines années !



HYPERCLEAN

Cet émail extrêmement lisse et résistant utilise des ions d'argent afin d'empêcher la prolifération de 99,9 % des bactéries, vous permettant ainsi de garder une céramique parfaitement propre et saine.



GROHE POWERFLUSH

Puissant vortex générant une importante force d'aspiration pour une chasse extrêmement performante qui nettoie véritablement tous les recoins de la céramique.



CHASSE TRIPLE VORTEX

Trois sorties d'eau créent un effet de tourbillon puissant à chaque actionnement de la chasse afin d'atteindre et de nettoyer chaque recoin de la céramique pour une hygiène irréprochable.



CÉRAMIQUE BRIDE OUVERTE

La bride ouverte sur la céramique facilite son nettoyage. La saleté ne s'incrute pas sous le rebord, l'intérieur de la céramique est donc parfaitement propre et net.





NETTOYAGE AUTOMATIQUE

Les têtes des douchettes sont nettoyées avant et après chaque utilisation.



BUSES ANTIBACTÉRIENNES

Composée à 99,9 % d'un matériau antibactérien homologué par la SIAA, les buses des bras de douche sont exemptes de germes en permanence.



PROTECTION ANTIBACTÉRIENNE DES BUSES

Les bras de douche sont protégés par un dispositif de protection amovible et antibactérien à 99,9 % pour une hygiène parfaite.



TÊTE DE DOUCHETTE AMOVIBLE

Le bras de douche se remplace très facilement.



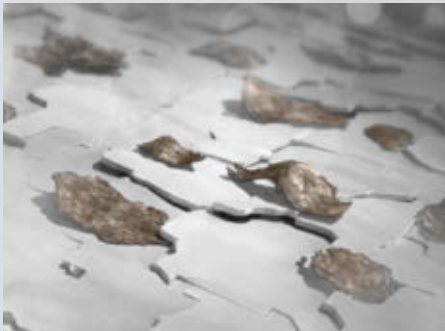
ABATTANT AMOVIBLE¹

Une charnière spéciale permet de retirer facilement l'abattant des WC pour faciliter le nettoyage.

¹Seul l'abattant peut être retiré

01

AQUACERAMIC
PRÉVENTION
DES IMPURETÉS



surface sans AquaCeramic



surface avec AquaCeramic

02

HYPERCLEAN
PRÉVENTION
DE LA PROLIFÉRATION
DES BACTÉRIES



surface sans HyperClean



surface avec HyperClean



GROHE
HygieneClean

grohe.fr

UNE HYGIÈNE PARFAITE POUR LES 100 PROCHAINES ANNÉES AVEC AQUACERAMIC ET HYPERCLEAN



AQUACERAMIC DOUBLE PROTECTION CONTRE LES IMPURETÉS

Ce procédé crée une surface lisse à laquelle les impuretés ne peuvent pas adhérer, ce qui signifie que les impuretés ou les résidus ne se figent pas sur la céramique et la chasse puissante à triple vortex élimine toutes les salissures en un seul passage. Ce traitement de surface innovant fonctionne selon deux concepts : il utilise une couche hydrophile pour prévenir l'adhérence des résidus sur la céramique et la nanotechnologie pour empêcher la formation du calcaire sur la surface et le dépôt de saletés à ces endroits. La surface AquaCeramic est revêtue avant l'étape de cuisson et sa durée de vie est supérieure à 100 ans ! Vous ne parviendrez pas à l'user, même en grattant. En outre, la finition HyperClean de GROHE élimine pour de bon les impuretés et les bactéries en facilitant le nettoyage et en conservant une finition étincelante et comme neuve.



HYPERCLEAN STOP À LA PROLIFÉRATION DES BACTÉRIES

Pour une salle de bains parfaitement hygiénique et propre, vous pouvez faire confiance à la technologie GROHE HyperClean basée sur le procédé naturel des ions d'argent antibactériens qui empêche la prolifération des germes et prévient la formation des taches et des odeurs. Cette finition remarquablement lisse et résistante est appliquée lors de la phase d'émaillage. Elle prévient la prolifération de 99,9 % des bactéries, ce qui signifie que la céramique reste éclatante de propreté et exempte de germes avec un minimum d'efforts. Gardez l'esprit tranquille grâce à cette fonction homologuée par la Society of Industrial Technology for Antimicrobial Articles, garantie pour rendre votre espace toilette, plus propre et exempt de germes pour votre bien-être et celui de votre famille.

NETTOYAGE FACILE – AVEC UN SEUL PASSAGE DE CHASSE



avec
AquaCeramic

sans
AquaCeramic



Les matériaux en céramique arborent fièrement l'homologation de la SIAA (Society of Industrial Technology for Antimicrobial Articles) basée sur la norme ISO pour KOHKIN : des critères stricts portant sur l'effet antibactérien et le niveau de sécurité de l'agent.





GROHE
PowerFlush

grohe.fr



TRIPLE VORTEX PUISSANCE TROIS

Contrairement à d'autres WC, le système de chasse innovant à Triple Vortex de GROHE crée un puissant tourbillon d'eau pour atteindre et nettoyer l'intégralité de la céramique. Malgré sa puissance, cette chasse d'eau performante ne consomme qu'une quantité limitée d'eau. 5 l d'eau suffisent pour assurer l'efficacité de la grande chasse et 3 l pour la chasse petit volume. Au lieu d'une ou de deux sorties d'eau, le système Triple Vortex est doté de trois sorties d'eau – une à l'arrière, une sur le côté et une à la base de la céramique – générant ainsi une chasse très puissante qui laisse la cuvette immaculée.



CUVETTE BRIDE OUVERTE LES BACTÉRIES N'ONT AUCUNE CHANCE

Les renforcements constituent de véritables nids à bactéries, notamment sous le rebord de la céramique. C'est la raison pour laquelle nous avons créé la céramique « bride ouverte » où chaque surface est facilement accessible et se nettoie sans effort, même dans les endroits que vous ne voyez pas. Cette conception ainsi que le système de chasse Triple Vortex rendront vos WC plus propres que jamais.



LA PROPRETÉ DANS LES MOINDRES DÉTAILS

Chaque aspect du design du GROHE Sensia Arena a été soigneusement étudié afin de proposer un produit parfaitement hygiénique et facile à nettoyer. Cela signifie que même les plus petits détails ont été pris en compte pour que vous n'ayez pas à vous en soucier. Les bras de douche autonettoyants et le dispositif de protection des buses sont constitués d'un matériau antibactérien qui résiste à 99,9 % des bactéries et bénéficie de l'homologation de la SIAA. Ces deux éléments ont été conçus pour pouvoir être retirés et replacés facilement lors d'un nettoyage approfondi.

NETTOYAGE AUTOMATIQUE DU BRAS DE DOUCHETTE

Le programme de nettoyage automatique se déclenche avant et après chaque utilisation du WC lavant : vous serez ainsi assuré que les bras de douche et les buses sont parfaitement propres et sains.

BRAS DE DOUCHETTE ANTIBACTÉRIEN

Le bras de douche est composé d'un matériau antibactérien à 99,9 %, homologué par les normes strictes de la SIAA. La tête et le bras de la douche restent hygiénique.

TÊTE DE DOUCHETTE REMPLAÇABLE

Bénéficiez de cette sensation de sécurité pendant de nombreuses années grâce à la possibilité de remplacer la tête de la douche en intégralité si besoin.

PROTECTION DES BUSES

Les bras de douche sont tous deux protégés à l'intérieur de la céramique grâce à un cache à 99,9 % antibactérien et homologué par la SIAA.



Les matériaux en céramique arborent fièrement l'homologation de la SIAA (Society of Industrial Technology for Antimicrobial Articles) basée sur la norme ISO pour KOHKIN : des critères stricts portant sur l'effet antibactérien et le niveau de sécurité de l'agent.







03

NOUS PRENONS SOIN DE **VOTRE CONFORT PERSONNEL**

Trois méthodes vous permettent de prendre le contrôle absolu sur votre soin quotidien. Vous pouvez utiliser soit l'application pour smartphone permettant de programmer sans effort votre profil utilisateur, soit la télécommande intuitive, ou encore le panneau de commande situé sur le côté du siège. Quoi de plus simple !



UN PROFIL INTELLIGENT POUR UN CONFORT PERSONNEL À L'ÉTAT PUR



APPLI SMARTPHONE

Pour plus de confort, vous pouvez commander votre WC lavant via l'application GROHE Sensia Arena et sauvegarder vos paramètres personnels dans votre profil utilisateur.



MÉMOIRE DES PROFILS UTILISATEUR¹

Vous avez la possibilité d'enregistrer différents paramètres utilisateur et de les sélectionner à chaque fois que vous utilisez le WC.



TÉLÉCOMMANDE

La télécommande vous permet d'accéder de manière confortable et intuitive à l'ensemble des fonctions.



PANNEAU DE COMMANDE LATÉRAL

Il est également possible de contrôler les fonctions de base directement sur le siège.





SÉCHAGE

Après un rinçage à l'eau chaude, le séchoir permet un séchage doux et rapide à l'air chaud.



ABSORPTION DES ODEURS

La fonction d'absorption des odeurs s'active automatiquement dès que vous vous asseyez sur le siège.



OUVERTURE ET FERMETURE AUTOMATIQUE DU SIÈGE

Dès que vous vous trouvez à proximité du WC, un capteur détecte votre présence et le couvercle s'ouvre et se ferme automatiquement.



LUMIÈRE NOCTURNE

Afin de vous aider à trouver votre chemin dans une pièce sombre, le WC lavant comporte un léger éclairage.



FREIN DE CHUTE POUR RABATTAGE DU SIÈGE

Le siège et l'abattant sont tous deux équipés d'un mécanisme de fermeture, doux et silencieux, avec frein de chute.



CHASSE AUTOMATIQUE²

Dès que vous vous éloignez du WC, un capteur active la chasse.

¹Option disponible uniquement sur Appli smartphone

²Pour la chasse automatique, un kit de mise à niveau est nécessaire : 46 944 000



Téléchargez L'APPLI
GROHE SENSIA ARENA
sur Apple App Store.



L'INTELLIGENCE AU SERVICE DE VOTRE CONFORT

APPLI GROHE SENSIA ARENA

Sélectionnez et enregistrez vos paramètres de référence sur votre smartphone à l'aide de l'application GROHE Sensia Arena. Cette application vous permet de créer des profils utilisateur individuels de sorte que le type de jet, l'intensité et la température de l'eau souhaités sont mémorisés. Profitez sans efforts d'un soin intime personnalisé, à chaque utilisation. L'application fonctionne sur les systèmes IOS.

TÉLÉCOMMANDE

Contrôlez chaque fonction du GROHE Sensia Arena à l'aide de la télécommande intuitive qui peut également se fixer au mur à portée de main. Le contrôle du GROHE Sensia Arena est un véritable jeu d'enfant : il suffit de sélectionner le jet, l'intensité et la température de l'eau à partir du menu très simple d'utilisation.



PANNEAU DE COMMANDE SUR LE SIÈGE

Le GROHE Sensia Arena est équipé d'un panneau de commande disposé sur le côté, directement à portée de main. Cette commande intuitive vous permet, d'un simple appui, de modifier le jet et de régler la pression de l'eau pour votre expérience de soin intime.





FONCTION SÉCHAGE

Expérimentez le confort ultime du séchage à l'air chaud grâce à la fonction séchoir qui laisse votre peau totalement propre et sèche.



ABSORPTION DES ODEURS

Ne vous souciez plus des odeurs dans l'espace toilette ! Deux dispositifs empêchent la propagation des odeurs : un déflecteur disposé autour de la surface de la céramique confine l'air à l'intérieur du WC et garde les odeurs à l'intérieur de la céramique, tandis que l'autre dispositif élimine définitivement les odeurs à l'aide d'un filtre à charbon actif.



OUVERTURE ET FERMETURE DE L'ABATTANT

Le capteur du WC détecte votre présence et ouvre automatiquement l'abattant lorsque vous approchez. Vous pouvez préréglager l'ouverture et la fermeture automatique de l'abattant uniquement ou de l'abattant et du siège.



LUMIÈRE NOCTURNE

Le GROHE Sensia Arena a été conçu pour prendre soin de vous, du début jusqu'à la fin. C'est la raison pour laquelle, pour vous guider la nuit, nous avons intégré un éclairage discret qui s'active lorsque l'abattant s'ouvre automatiquement.



UNE TECHNOLOGIE DE CONFIANCE

De l'installation à la consommation d'eau, vous pouvez faire confiance à l'ingénierie et à la technologie GROHE qui s'assurent que tout fonctionne à la perfection pour vous fournir des performances, une simplicité et une efficacité optimales.

Caractéristiques techniques du GROHE Sensia Arena

Consumption	
Chasse complète / économique (en l)	5 l / 3 l
Consommation d'énergie (en veille) (en W)	< 0,5W
Puissance consommée	850 W
Consommation électrique en 1 an (estimation pour un foyer de 4 personnes) ¹	30 kWh / an
Débit d'eau (douche standard / douchette féminine)	0,4 – 0,5 (l/min)
Raccordements	
Pression de l'eau	0,5 – 10 bar
Raccordement pour l'arrivée d'eau	3/8"
Direction de l'évacuation	P (horizontale)
Alimentation électrique	220 – 240 V CA
Fréquence	50 / 60 Hz
Confort	
Température de l'eau	32 – 38 °C
Température du séchoir	40 – 55 °C
Débit d'air du séchoir	18 m ³ /h
Débit d'air pour l'absorption des odeurs	2.4 m ³ /h
Alimentation en eau chaude	Illimitée
Poids (en kg)	41,5 kg (produit), 49,5 kg (ensemble)
Homologation	
Classe IP	IP x4
	DVGW
	EN 1717
	CE
SIAA (antibactérien)	Type d'agent antibactérien utilisé : Agent antibactérien inorganique
	Méthode de traitement antibactérien : Cuisson
	Zone soumise au traitement antibactérien : Surface d'écoulement de l'eau
	Numéro d'enregistrement : JP0122008A0038Z

¹Méthode de calcul interne GROHE (4 personnes/foyer). Utilisation du WC : 16 fois par jour.



39 354 SH0

WC lavant **Sensia Arena**
suspendu

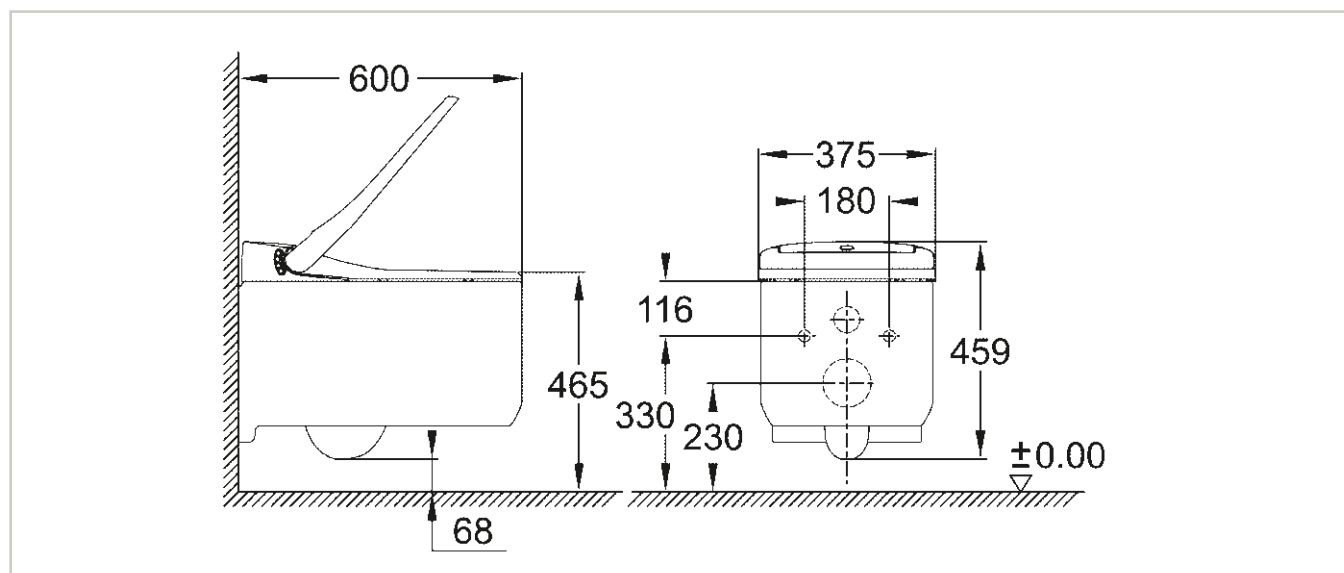
option :

46 944 000

Kit d'installation pour chasse automatique
pour Rapid SL avec mécanisme de chasse GD2
en combinaison avec WC lavant Sensia Arena

40 899 000

Ensemble de raccordement pour Sensia Arena/IGS
pour préparer l'installation actuelle pour
les WC lavant GROHE



INSTALLATION FACILE ET RAPIDE

Équipez votre nouvelle salle de bains d'un WC lavant ou intégrez-le dans une pièce existante : il a été conçu pour s'adapter à toutes les situations. Avec le module en verre GROHE¹, vous avez le choix entre un module en verre de sécurité Velvet Black ou Moon White qui dissimule l'arrivée d'eau et peut s'installer sur un carrelage existant. Pour les nouveaux projets, le cadre de montage GROHE Rapid SL a été conçu pour permettre un montage encastré, dissimulant tous les éléments nécessaires au fonctionnement du WC lavant.



[1] Boîtier de connexion pour alimentation en eau de Sensia IGS et Sensia Arena

[2] Raccordement d'eau pour Sensia IGS

[3] Bloc de protection pour le tuyau de chasse et le coude d'évacuation (avec schéma de montage pour le carrelleur)

[4] Point de fixation intégré pour raccords électriques Sensia Arena

[5] Conduite de guidage du flexible de raccordement

39 374 KS0
Plaque d'habillage en verre
Skate Cosmopolitan
Velvet Black



39 374 LS0
Plaque d'habillage en verre
Skate Cosmopolitan
Moon White







GROHE.FR

Suivez-nous



Enregistrez votre GROHE Sensia Arena
et soyez deux fois plus gagnants !
<https://product-registration.grohe.com/>

GROHE France
60 boulevard de la mission marchand
92418 Courbevoie-La Défense Cedex
France

© 11/2017 – Copyright by GROHE

Référence : 125415 125415

PART OF LIXIL